



Schweizerische Eidgenossenschaft
Confédération suisse
Confederazione Svizzera
Confederaziun svizra

Schweizer Armee

Reglement 51.024 d

Organisation der Ausbildungsdienste

(ODA)

Gültig ab 01.01.2020
Stand am 01.09.2020



SAP 2532.4036



Schweizerische Eidgenossenschaft
Confédération suisse
Confederazione Svizzera
Confederaziun svizra

Schweizer Armee

Reglement 51.024 d

Organisation der Ausbildungsdienste

(ODA)

Gültig ab 01.01.2020
Stand am 01.09.2020

Verteiler

Persönliche Exemplare

- Kdt Gs Vb, LVb, Trp Kö und Einh
- Chef FGG Gs Vb und Trp Kö
- Generalstabsoffiziere (ohne Kdt und Chef FGG Gs Vb / Trp Kö)
- Berufsmilitärs (ohne Kdt und Gst Of)
- Untersuchungsrichter und Auditoren der Militärjustiz
- Präsidenten der Militärgerichte, der Militärappellationsgerichte und des Militärkassationsgerichtes
- Az Mil Az D Sanität

Unpersönliche Exemplare

- DU CdA
- Generalsekretariat VBS, IOS
- Kommunikation VBS
- Schadenzentrum VBS
- Direktion für Sicherheitspolitik
- Oberauditorat
- Nationale Alarmzentrale
- Bundesamt für Bevölkerungsschutz
- Bundesamt für Sport
- armasuisse
- Dienststelle Rotkreuzdienst
- swisstopo (Bundesamt für Landestopographie)
- Eidgenössisches Departement des Innern
- Bundesamt für Sozialversicherung
- Bundesamt für Gesundheit
- Militärbehörden der Kantone
- Feldpostdirektion
- SBB AG, I-BF-KR
- RUAG Electronics RTS GAZ

Inkraftsetzung

Reglement 51.024 d

Organisation der Ausbildungsdienste

vom 01.10.2019¹

erlassen gestützt auf Ziffer 21, Absatz 1, und Ziffer 41, Absatz 2, des Dienstreglements der Armee (DRA) vom 22. Juni 1994².

Dieses Reglement tritt auf den 01.01.2020 in Kraft.

Auf den Termin des Inkrafttretens wird aufgehoben:

- das Reglement 51.024 "Organisation der Ausbildungsdienste" (ODA), gültig ab 01.01.2018.

Chef der Armee

¹ Unterzeichnungsdatum

² SR 510.107.0

Bemerkungen

- Das "Bundesgesetz über die Armee und die Militärverwaltung" (SR 510.10) wird im Reglement 51.024 "Organisation der Ausbildungsdienste" als **MG** zitiert.
- Das "Dienstreglement der Armee" (SR 510.107.0) wird als **DRA** zitiert.
- Die "Verordnung über die Militärdienstplicht" (SR 512.21) wird als **VMDP** zitiert.
- Das Reglement 51.003 "Verwaltungsreglement" wird als **VR** zitiert.
- Das Reglement 51.024 "Organisation der Ausbildungsdienste" wird als **ODA** zitiert.
- Der Aufbau der ODA richtet sich grundsätzlich nach den Führungsgrundgebieten (FGG), wobei die Kapitelnummerierung den FGG entspricht. Die Orientierung in der ODA ist über das Inhaltsverzeichnis am Anfang und über das Stichwortverzeichnis am Schluss (Anhang 5) möglich.
- Die Bezeichnung der Ausbildungsdienste richtet sich nach den Begriffen der VMDP, Anhang 1. Die Begriffe sind in der ODA im Anhang 4 aufgeführt.
- Die in der ODA zitierten rechtlichen Grundlagen sind elektronisch folgendermassen verfügbar:

Rechtliche Grundlagen	Elektronischer Zugriff
Gesetze und Verordnungen	Systematische Sammlung des Bundesrechts www.admin.ch/opc/search/search.php
Anordnungen (Weisungen (Wsg), Reglemente (Regl) sowie Befehle (Bf)) und Arbeitshilfen (Behelfe, Handbücher, Merkblätter, Formulare und Plakate)	Auf dem Learning Managementsystem (LMS) der Armee (Katalog > Anordnungen) mit Ihrem persönlichen Account. www.lmsvbs.admin.ch Wenn kein Account: E-Mail mit Grad, Name, Vorname, Einteilung, Versichertennummer an folgende Adresse: elm@vtg.admin.ch

- Für die Verwaltung und Bewirtschaftung der Formationen wird die Applikation MIL Office verwendet. Führendes System im Bereich der Verwaltung von Personendaten ist das Personal-Informationen-System der Armee (PISA). Die Daten sind nach Abschluss der Ausbildungsdienste im PISA zu verbuchen/synchronisieren.

Änderungskontrolle

Zif	Kap	Was	Änderungen
15	1.4.3	Kontrollen	Zif 15 wurde gemäss den Vorgaben der Mobilmachung präzisiert.
24	1.6.1	Persönliche Urlaube	Neuer Abs 7.
75	4.1	Verluste, Diebstähle, Unregelmässigkeiten und Defekte (ohne persönliche Ausrüstung)	Formular 28.242 "Aktivitätsbericht (AB)" ist gestrichen.
82	4.2	Rückgabe und Wiederherstellung der materiellen Einsatzbereitschaft (WEME)	Der Begriff "WEMA" wurde im Regl durch den Begriff "WEME" ersetzt.
317	8.5	Durchsetzung	In den Abs 1 und 3 wurden die Vorschriften zum Drogen- und Alkoholverbot auf die Schiffsführer ausgedehnt.
318	8.6	Haftung durch den AdA	Präzisierung der Haftung der AdA bei Materialverlusten.
318a	8.6	Haftung durch die Truppe (Formationen)	In der Zif 318a wurde neu die Haftung der Truppe bei Materialverlusten aufgenommen.
332	8.8	Leuchtgamaschen, Leuchtwesten und Sohlenblitze	Präzisierung der Zif 332.
339	8.11	Übersetzübungen	Korrektur des Titels und Präzisierungen der Abs 1 und 2.
	Anh 1	Verhalten nach Art des Ereignisses	Präzisierung des Bst. d; Verdacht auf lebensmittelbedingte Gruppenerkrankung. Neuaufnahme des Bst. l; Entdeckung eines möglichen Befalls von Bettwanzen.
	Anh 2	Korrektur E-Mail-Adresse	Neu: lvz.lba@vtg.admin.ch.

Fragen und Anregungen zur ODA sind zu richten an:

Kommando Ausbildung
 Ausbildungsvorgaben und Steuerung
 Papiermühlestr. 14
 3003 Bern

Inhaltsverzeichnis

	Seite
0	Allgemeine Bestimmungen 1
1	Personelles 1
1.1	Zuständigkeiten und Unterstellungen..... 1
1.2	Bestandesfragen, Aufgebote: Teil FDT 2
1.3	Einteilung: Teil GAD 3
1.4	Administratives 4
1.4.1	Allgemeiner Teil..... 4
1.4.2	Teil GAD 6
1.4.3	Teil FDT 6
1.5	Koordination militärischer und ziviler Ausbildung 7
1.6	Urlaub 9
1.6.1	Allgemeiner Teil..... 9
1.6.2	Teil GAD 11
1.6.3	Teil FDT 14
1.7	Vorzeitige Entlassung aus Ausbildungsdiensten 14
1.8	Einrücken und Entlassung 17
1.9	Persönlichkeitsschutz 18
1.10	Armeeseelsorge (AS) 19
1.10.1	Allgemeiner Teil..... 19
1.10.2	Teil GAD 20
1.11	Sozialdienst der Armee (SDA) 21
1.11.1	Allgemeiner Teil..... 21
1.11.2	Teil GAD 22
1.12	Psychologisch-Pädagogischer Dienst der Armee 22
1.13	Erfassung von AdA mit aussergewöhnlichen Sprachkenntnissen 24
1.13.1	Sprachspezialistenoffizier 24
1.13.2	Sprachauswerter der Elektronischen Kriegführung (EKF) 25
1.13.3	AdA mit besonderen Kenntnissen im Bereich Cyber 25
2	Nachrichtendienst (ND) 26
3	Bereitschaft und Einsätze 27
3.1	Bereitschaft 27
3.1.1	Teil FDT 27
3.2	Einsätze von GAD und FDT 28
3.3	Luftwaffe 28
4	Logistik 30

4.1	Allgemeines	30
4.2	Planung und Führung	31
4.3	Nachschub (Ns)	35
4.3.1	Ns Klasse I, Verpflegung	35
4.3.2	Ns Klasse II, Individual- und Kollektivausrüstung	36
4.3.3	Ns Klasse III, Betriebsstoffe	41
4.3.4	Ns Klasse IV, Baumaterial	42
4.3.5	Ns Klasse V, Munition	42
4.3.6	Ns Klasse VI, Persönliche Bedarfsartikel	44
4.3.7	Ns Klasse VII, Technische Systeme	47
4.3.8	Ns Klasse VIII, Sanitätsmaterial	48
4.3.9	Ns Klasse IX, Ersatzteile	48
4.3.10	Ns Klasse X, Material für nicht-militärische Zwecke	48
4.4	Instandhaltung	53
4.4.1	Allgemeiner Teil	53
4.4.2	Teil GAD	54
4.4.3	Teil FDT	55
4.5	Sanität	56
4.5.1	Allgemeiner Teil	56
4.5.2	Teil GAD	59
4.5.3	Teil FDT	60
4.5.4	Notfälle	61
4.6	Verkehr und Transporte	63
4.6.1	Fahrzeugführer	65
4.7	Infrastruktur	70
4.8	Veterinärdienst	74
4.9	Verschiedene Dienstleistungen	75
5	Planung (GAD/FDT)	78
6	Führungsunterstützung	80
6.1	Allgemeines	80
6.2	FU Planungsprozess	80
6.3	Führungsinfrastruktur (Fhr Infra)	82
6.3.1	Führungsunterstützungsmittel	82
6.3.2	Öffentlich-rechtliche Telefon-, Sprach- und Datenservices	84
6.4	Elektronische Kriegführung	87
6.5	Allgemeine Sicherheitsmassnahmen und Cyber	87
7	Ausbildung	89
7.1	Dienstvorbereitung	89

7.1.1	Allgemeiner Teil.....	89
7.1.2	Teil GAD	89
7.1.3	Teil FDT.....	90
7.2	Besondere Tätigkeiten und Massnahmen.....	91
7.2.1	Allgemeiner Teil.....	91
7.2.2	Teil GAD	93
7.2.3	Teil FDT.....	94
7.3	Beendigung von Ausbildungsdiensten	95
7.4	Ausgang	96
7.5	Besuchsrecht.....	96
7.6	Führungsausbildung	98
7.7	Schiessen	99
7.7.1	Allgemeiner Teil.....	99
7.7.2	Teil GAD	104
7.8	Sport.....	105
7.8.1	Allgemeiner Teil.....	105
7.8.2	Teil GAD	106
7.8.3	Teil FDT.....	108
7.9	Wachtdienst.....	108
7.10	Einzelbestimmungen	108
7.11	Luftwaffe	110
7.12	Durchdiener	112
7.13	Extremismusvorfälle	112
7.14	Kontrollen im Ausgang und Urlaub	113
7.15	Militärische Sicherheitslage.....	114
7.16	MIL Office	114
7.17	E-Learning.....	115
8	Querschnittsbereiche	116
8.1	Kommunikation.....	116
8.2	Referenten.....	118
8.3	Integrale Sicherheit	120
8.4	Militärpolizei (MP).....	126
8.5	Drogen.....	130
8.6	Kassenwesen, Kredite.....	131
8.7	Gebirgsdienst	131
8.8	Unfall- und Schadenprävention in der Armee	133
8.9	ABC Abwehr	136
8.9.1	Teil GAD	136
8.9.2	Teil FDT.....	136
8.10	Verhalten gegenüber Kampfmitteln.....	137
8.11	Umwelt- und Naturschutz	137

8.12 Zusammenarbeit mit zivilen Partnern..... 140
8.13 Militärmusik..... 141
8.14 Diversity Management..... 142

Anhänge

1 Besondere Ereignisse und Unfälle: Verhalten und Meldung 144
2 Die wichtigsten Telefonnummern und Adressen 149
3 Terminliste 156
4 Begriffe.....164
5 Stichwortverzeichnis168

0 Allgemeine Bestimmungen

1 Zweck und Adressaten

¹ Die ODA bezweckt eine einheitliche Organisation in den Grundausbildungsdiensten (GAD) und in den Fortbildungsdiensten der Truppe (FDT) der Armee. Weiter sollen günstige Rahmenbedingungen geschaffen werden, welche ein Erreichen der Ausbildungsziele gemäss den Vorgaben des Chefs der Armee (CdA) ermöglichen.

² Die ODA richtet sich an die Kdt für die Vorbereitung und Durchführung der GAD und der FDT sowie an die Verwaltungsstellen der Gruppe V.

2 Geltungsbereich

¹ Die ODA gilt für alle Ausbildungsdienste (GAD/FDT) der Armee gemäss Regl 51.076.01 "Militärisches Aufgebotstableau".

² Die Höhere Kaderausbildung der Armee (HKA) kann bezüglich der Einschreibung an Bildungsstätten sowie Lehrabschlüsse, für Kontrollen im Ausgang und Urlaub und zur Anforderung von Referenten besondere Anordnungen erlassen.

3 Inhalt

Die ODA enthält die für die verschiedenen Gebiete massgebenden organisatorischen Grundsätze. Wo vorhanden, wird für Details auf die einschlägigen Fachreglemente verwiesen.

1 Personelles

1.1 Zuständigkeiten und Unterstellungen

4 Wiederholungskurs-Gruppe (WK Gruppe/Verbandsausbildung 2 [VBA 2])

Die Kommandanten der Grossen Verbände (Gs Vb) sowie der Lehrverbände (LVb) können Truppenkörper (Trp Kö), Stäbe und Einheiten (Einh) unter dem Kommando des ranghöchsten Kdt in einer WK Gruppe zusammenfassen.

5 Besondere Fälle

¹ Verbände, die zu Ausbildungsdiensten ausserhalb der ordentlichen Kommandoordnung (gemäss Anhang der "Verordnung des VBS über die Detailorganisation der Armee" (SR 513.111) bzw Regl 52.001.01 "Armeeorganisation", Kapitel Armee-Einteilung) aufgeboden sind (Übungstruppen,

Bereitschaftsformationen, Truppenversuche, OSZE- und UNO-Ausbildungskurse sowie Kriegsvölkerrechtskurse und -aktivitäten usw) leisten die Ausbildungsdienste gemäss den Anordnungen der Kommandostelle, der sie für diese Ausbildung unterstellt sind.

² Als Teilverantwortlicher der Datensammlung Kern- und Referenzdatenbank Armee (KERDA) ist der Bereich Ausbildungsplanung (Ausb Plan) des Kdo Ausb für die Benennung der GAD und der FDT (exkl WK gemäss Regl 51.076.01 "Militärisches Aufgebotstableau") verantwortlich.

1.2 Bestandesfragen, Aufgebote: Teil FDT

6 Aufgaben des Kdt

Der Kdt der aufzubietenden Truppe:

- a. Versendet die Marschbefehle bis spätestens 6 Wochen vor der Dienstleistung an die Angehörigen der Armee (AdA);
- b. Informiert gleichzeitig die vorgesetzte Kdo Stelle sowie das Kdo Ausb/Pers A über den Versand der Marschbefehle;
- c. Leitet die von der Post als unzustellbar zurückgesandten Marschbefehle an das zuständige Kreiskommando des AdA weiter.

7 Aufgaben des Kdo Ausb/Pers A

Das Kdo Ausb/Pers A:

- a. Informiert den AdA mit Kopie für den Arbeitgeber 21 Wochen vor dem Dienstbeginn mittels einer Dienstanzeige über die bevorstehende Dienstleistung;
- b. Bearbeitet zusammen mit den Kdt die Unterlagen der Einrückungspflichtigen und die Erstellung der Marschbefehle (gemäss Dok 51.008 "PISA-Anleitung für die Truppe");
- c. Behandelt die von der Post als unzustellbar zurückgesandte Korrespondenz. Ereignisse, welche die Meldepflicht betreffen, sind umgehend an das zuständige Kreiskommando weiterzuleiten;
- d. Ist im Dienstverschiebungswesen Anlauf- und Auskunftsstelle für Kdt, Kommandostellen und AdA. Vorbehalten bleibt die kantonale Zuständigkeit;
- e. Behandelt die Fälle der nicht eingerückten AdA nach der entsprechenden Rückmeldung der Kdt.

8 *Bestände*

¹ Die AdA leisten ihren Dienst grundsätzlich in jener Formation, in welcher sie eingeteilt sind. Es besteht kein Anspruch auf eine bestimmte Funktion und/oder Einteilung. Massgebend ist der Bedarf der Armee.

² Die Gs Vb und die LVb sorgen in Zusammenarbeit mit dem Kdo Ausb/Pers A unter Einbezug der Stäbe DU CdA bzw DU Chef Kdo Op für die dem Bedarf entsprechenden Kader ihrer Formationen.

³ Unter- sowie Überbestände können gegebenenfalls durch das Kdo Ausb/Pers A nach Rücksprache mit den DU CdA bzw DU Chef Kdo Op ausgeglichen werden.

⁴ Das Kdo Ausb/Pers A kann AdA aus Überbeständen sowie dienstverschiebende AdA für andere Ausbildungsdienste der Formationen aufbieten.

1.3 **Einteilung: Teil GAD**

9 *Funktionsänderungen*

¹ In begründeten Ausnahmefällen (z B mangelnde Eignung) können Funktionsänderungen von AdA in Rekrutenschulen (RS) dem Kdo Ausb/Pers A mit Form 02.080 "Funktionsänderung" (nur elektronisch verfügbar) beantragt werden (Ausnahme bilden die medizinischen Gründe nach Abs. 2). Dabei ist zu berücksichtigen:

- a. Eine Wiederholung der kompletten RS, auch als freiwillige Dienstleistung, ist nicht möglich. Ebenso ist eine anteilmässige Wiederholung der RS, auch auf freiwilliger Basis, nicht erlaubt.
- b. Bei einer begründeten und bewilligten Funktionsänderung innerhalb der AGA einer RS wird die begonnene RS ohne Unterbruch weiter absolviert.
- c. Bei einer begründeten und bewilligten Funktionsänderung innerhalb der Allgemeinen Grundausbildung (AGA), mit damit verbundener Wechsel der RS (neuer Ausbildungsstandort wegen diesem Funktionswechsel) wird diese ohne Unterbruch bestanden (Absolvierung der FGA und der VBA in der neuen RS).
- d. Beim Wechsel der Funktion und der RS, wie oben beschrieben, ist keine Wiederholung der kompletten RS möglich. Auch nicht auf freiwilliger Basis.

² Änderungen der Funktion, die auf einer Neubeurteilung der Militärdiensttauglichkeit basieren (medizinische Einschränkungen), dürfen nur durch

eine Untersuchungskommission Rekrutierung (UCR) eines Rekrutierungszentrums vorgenommen werden. Dies kann während der RS erfolgen (im Rahmen der Tauglichkeitsbeurteilung der Rekruten (TBR, Zif 30) oder aber nach der Entlassung aus der RS (als Nichtaussexerzierter (NIAX)).

1.4 Administratives

1.4.1 Allgemeiner Teil

10 *Betriebspersonal (Ausbildung und Support)*

¹ Das Kdo Ausb/Pers A regelt die Zuteilung der Betriebspersonalrekruten an die RS. Für Organisationseinheiten ohne eigene RS weist es die Betriebspersonalrekruten einer RS zu.

² Die in der Militärverwaltung und deren Betrieben eingesetzten AdA sind zu führen. Die Ausbildungsverantwortlichkeit liegt bei jener Verwaltungseinheit, in welcher der Dienst geleistet wird. Das erforderliche militärische Ausbildungswissen ist für die Formation Ausbildung und Support zu definieren und zu schulen. Das persönliche Material ist zu prüfen.

³ AdA mit dem Tauglichkeitsprofil "Militärdiensttauglich, nur für Ausbildung und Support" (medizinische Einschränkungen) werden ab Entscheid vom Kdo Ausb/Pers A spezifisch eingeteilt und leisten dort ihren GAD und ihren FDT.

⁴ Für die Bearbeitung von Funktionsänderungen ist das Kommando Rekrutierung (Kdo Rekr) zuständig.

11 *Kadernachwuchsbedarf*

¹ Der jährliche Nachwuchsbedarf wird durch das Kdo Ausb/Pers A für die Funktionen der Wachtmeister/Feldweibel/Hauptfeldweibel/Fouriere und Subalternoffiziere nach Sprache und Funktion/Truppengattung festgelegt und allen LVb, LW, KSK kommuniziert (Ausbildungsvorgabe).

² Zur Ermittlung des Kaderpotenzials Stufe II (gemäss VMDP) führen die Rekrutierungszentren Kaderbeurteilungen II durch. Diese erfolgen in der UOS bzw im Praktischen Dienst (Prakt D) zum Wm:

- Für Qm Anwärter in den Wochen 3/4 der UOS;
- Für Zfhr Anwärter in den Wochen 4/5 des Prakt D;
- Für höh Uof Anw in den Wochen 11/12 des Prakt D.

In den FDT erfolgt die Kaderbeurteilung II nach Rücksprache mit einem Rekrutierungszentrum.

12 Administrative Abschlussarbeiten

Zu erstellende Meldungen, Listen und Verzeichnisse (nebst denjenigen für die Buchhaltung) sowie vorzunehmende Bestellungen:

- a. Gemäss Dok 51.008 "PISA-Anleitung für die Truppe" des Kdo Ausb/Pers A bzw Dok 51.025 "Der Einheitskommandant";
- b. Der Datenaustausch mit PISA erfolgt elektronisch mit MIL Office.

13 Aufbewahrung von Dienstakten

¹ Es gelten die Wsg 90.083 "Weisungen über die Geschäftsverwaltung (Geschäftssteuerung und Aktenführung) in der Gruppe Verteidigung und bei der Truppe" des Chefs der Armee sowie das Regl 51.013 "Qualifikations- und Mutationswesen in der Armee".

Es gelten folgende Aufbewahrungszeiten:

2 Jahre	Akten, die sich nur auf einen einzelnen Dienst beziehen sowie die laufende Korrespondenz.
5 Jahre	<ol style="list-style-type: none"> a. Offiziersverzeichnis; b. Qualifikationen; c. Disziplinarstrafakten; d. Strafkontrolle; e. Tagebücher (Form 06.014.01 WK / 06.014.02 RS); f. Protokoll über die Vernichtung geheimer Akten; g. Protokoll betreffend Übernahme nicht nummerierter vertraulicher Informationsträger bei Kdo- oder Funktionswechsel; h. Dok gemäss Regl 60.070 "Munitionsdienst".
permanent	Personalplanung (Kdt und Stäbe).

² Die Einträge in der Strafkontrolle sind in jedem Fall nach 5 Jahren daraus zu löschen und die betreffenden Disziplinarstrafakten sind zu vernichten (Art. 205 Abs. 3 Militärstrafgesetz (MStG)).

³ Die übrigen oben aufgeführten Unterlagen sind nach Ablauf der Fristen dem Bundesarchiv zur Aufbewahrung anzubieten. Der Gs Vb regelt die Details der Aufbewahrung und der Ablieferung an das Bundesarchiv. Er legt insbesondere die Schutzfristen für die klassifizierten Informationen fest.

⁴ Die Ausbildungsunterlagen der individuellen und kollektiven Fahrausbildung aller Kategorien (Kat) sind 2 Jahre aufzubewahren (gemäss Artikel 16 Absatz 1 Buchstabe b der "Verordnung über die Zulassung von Fahrlehrern und Fahrlehrerinnen und ihre Berufsausübung" (SR 741.522)). Nach der Aufbewahrungsdauer sind sie vorschriftsgemäss zu entsorgen.

1.4.2 Teil GAD

14 *Einberufung von AdA in die GAD*

Die Einberufung von AdA ist Angelegenheit der LVb, der LW AT Br und des KSK. Sie melden bis Ende Juli des Vorjahres mindestens folgende Angaben dem Kdo Ausb/Pers A und allen Betroffenen:

- a. PISA Code;
- b. Bezeichnung der Schule;
- c. Einrückungs- und Entlassungsdatum/Kalenderwoche;
- d. Zeit des Einrückens;
- e. Einrückungsort (PLZ/Ort);
- f. Treffpunkt;
- g. Entlassungsort (PLZ/Ort);
- h. Sprache d/f/i;
- i. Bemerkungen (Detailangaben RS, Einrückdet usw);
- j. Beförderungen Funktion: Datum (Feier/rechtswirksam);
- k. Erreichbarkeit des verantwortlichen Kdo (Tf, FAX, E-Mail).

1.4.3 Teil FDT

15 *Kontrollen*

Es sind durch die Kdt in jedem Dienst ihrer Formation zu kontrollieren:

- a. GEHEIM und VERTRAULICH nummerierte Akten gemäss Informationsschutzverordnung (SR 510.411), Dok 52.064 "Informationsschutzvorschriften";
- b. Aktualität der Mob Unterlagen, Mob Dossier, Arbeiten zu Gunsten der Mobilmachung, insbesondere bei den MmhB;
- c. Dienstbüchlein (DB = Ausweis über die Erfüllung der Militärdienstpflicht) in Gegenüberstellung mit dem System PISA und den MIL OFFICE Daten auf Übereinstimmung. Unstimmigkeiten sind dem Korpskontrollführer zur Bereinigung zu melden;
- d. Notfalladressen (siehe auch Pt 7.2.1). Die Aktualisierung der Daten ist in das System PISA zu übertragen;
- e. Relevante Personendaten für das elektronische Aufgebotssystem eAlarm auf Vollständigkeit und Aktualität in Gegenüberstellung mit dem System PISA und MIL OFFICE. Fehlende oder nicht mehr gültige Daten sind im MIL OFFICE zu ergänzen bzw zu korrigieren. Gemäss MIV Anhang 1a, Zif 1.1 darf das Personelle der Armee zu Handen

PISA neben der Wohnadresse die Telefonnummern sowie E-Mailadressen bearbeiten, d h die Trp Kdt haben in dessen Auftrag das Recht, diese Daten von den AdA einzuverlangen. Die AdA der Formationen ohne ständige Bereitschaftsaufgaben stellen Daten zu Händen des elektronischen Alarmierungssystems auf freiwilliger Basis zur Verfügung.

1.5 Koordination militärischer und ziviler Ausbildung

16 *Einschreibung an Bildungsstätten sowie Lehrabschlüsse*

¹ Für die Einschreibung oder die Einführung in das Erststudium an Bildungsstätten und ähnlichen Ausbildungsinstitutionen sind Studierende zu beurlauben, sofern dafür das persönliche Erscheinen unerlässlich ist.

² Studierende haben für Abwesenheiten von mehr als einem Tag im Voraus eine Bestätigung der entsprechenden Institution vorzuweisen.

³ Lehrlinge und Maturanden sind für die Teilnahme an Abschlussprüfungen und Abschlussfeiern zu beurlauben. Es ist dafür ein Aufgebot oder eine Einladung vorzulegen.

17 *Vorzeitige Entlassung von Studierenden und Lehrlingen*

¹ Studierende an Bildungsstätten und ähnlichen Ausbildungsinstitutionen sowie Lehrlinge, die während eines Ausbildungsdienstes erfahren, dass sie eine Prüfung nicht bestanden haben, können vorzeitig entlassen werden, sofern aus einer schriftlichen Bestätigung der entsprechenden Institution hervorgeht, dass die Prüfung wiederholt werden kann und der Studierende bzw Lehrling sonst mindestens ein Studien- bzw Lehrjahr verliert. Die Anrechenbarkeit der Dienstage richtet sich nach dem MG.

² Die FDT sind in der Regel in der vollen Dauer zu bestehen. Eine vorzeitige Entlassung mit Rücksicht auf berufliche Ausbildung oder Studium darf nur bewilligt werden, wenn unerwartet eintretende, zwingende Gründe vorliegen (z B unvorhersehbare Verschiebung oder spätes Ansetzen von Prüfungen).

³ Der Entscheid liegt bei einer vorzeitigen Entlassung beim zuständigen Kdt. Der Entscheid ist gegenüber dem AdA schriftlich zu begründen und mit Hinweis auf die ersatzrechtlichen Konsequenzen zu versehen. Die Kenntnisnahme ist durch den AdA schriftlich zu quittieren.

18 *Unterbrechung des GAD (Fraktionierung)*

¹ Grundsätzlich ist die Ausbildung bis zum Offizier am Stück zu leisten. Sie kann indes aus folgenden Gründen aufgeteilt werden.

² Aus persönlichen wichtigen Veranlassungen, beispielsweise aus familiären, ausbildungsbedingten oder beruflichen Gründen, können AdA ihre Ausbildungsdienste ausnahmsweise in Teilen leisten. Dabei gilt:

- a. Max 1 Unterbruch für RS und die Weiterausbildungen zum Unteroffizier;
- b. Max 2 Unterbrüche für die Weiterausbildungen zum höheren Unteroffizier bzw zum Offizier;
- c. Für die Einreichung solcher Fraktionierungsgesuche ist das offizielle Gesuchformular (05.056) zu benutzen. Die darin enthaltenen Vorgaben sind einzuhalten.

19 *swissuniversities-Vereinbarung*

¹ Kader im Prakt D, die direkt im Anschluss ihr Studium an einer Schweizer Hochschule aufnehmen oder weiterführen, werden Ende der KW 40 (mit späterer Kompensation der fehlenden Dienstage) entlassen.

² In den KW 38-40 erhalten Kader im Prakt D für Studien- bzw Ausbildungsvorbereitungen an maximal fünf individuell gewählten Tagen (inklusive An- und Abreise) persönlichen Urlaub.

³ Kader im Prakt D, die direkt im Anschluss ihre Ausbildung an einer Höheren Fachschule in der Schweiz aufnehmen oder weiterführen, werden Ende der KW 40, 41 oder 42 (mit späterer Kompensation der fehlenden Dienstage) entlassen.

⁴ In beiden Fällen erfolgt die Entlassung in der Woche vor dem persönlichen Studienbeginn.

20 *Beratungsstellen*

¹ An allen Bildungsstätten bestehen in der Regel militärische Beratungsstellen, die den Studierenden in der Koordination des Studiums mit dem Militärdienst beraten, insbesondere:

- a. Bei Überschneidungen der FDT und Examina;
- b. Zur Koordination von Studium und der GAD;
- c. Zur Stellungnahme und Antragstellung von Gesuchen, nach Rücksprache mit den entsprechenden Vertretern der Hochschulen usw.

² Über die Sekretariate der Bildungsstätten und weiterer Lehranstalten können sich die Studierenden jederzeit an die Beratungsstellen wenden.

³ Die Ter Div als Verbindungsstellen stellen eine gute Zusammenarbeit mit den Beratungsstellen sowie eine einheitliche Praxis bei den Anträgen zu Dienstverschiebungen sicher und orientieren die Beratungsstellen bei Änderungen des Dienstverschiebungswesens (Ausbildungsverantwortung). Die Kontaktadressen der Verbindungsstellen sind bei den Ter Div zu finden: www.armee.ch/kdo-op.

1.6 Urlaub

1.6.1 Allgemeiner Teil

21 Entlassung in den allgemeinen Urlaub

¹ Der Wochenendurlaub dauert in der Regel vom Samstag ca 0800 bis Sonntagabend 2400, unter Berücksichtigung des Fahrplans und der Transportkapazität des öffentlichen Verkehrs.

² Für Leistungsabtreten und Kaderurlaube gelten Zif 26, Absätze 3 und 4.

³ Für spezielle Dienstleistungen oder Anlässe (z B Dislokationen, Tag der Angehörigen, Kaderintegration, Durchhalteübungen oder spezielle Einsätze auf Anordnung vorgesetzter Stellen) kann ein späteres Abtreten oder Dienst über das Wochenende angeordnet werden. Der anordnende Kdt befindet dabei über eine allfällige Kompensation.

⁴ Für einzelne AdA kann der Kdt fallweise angemessene Sonderregelungen für den allgemeinen Urlaub treffen, was zu einem anderen Zeitpunkt entsprechend zu kompensieren ist.

⁵ Bei grösseren Truppenbeständen im gleichen Raum koordiniert der zuständige Kdt das Abtreten.

22 Nacharbeiten an Samstagen

Bei ungenügenden Leistungen können Samstage für Förderungsmassnahmen verwendet werden (Zif 37 DRA).

23 Einrücken nach allgemeinem Urlaub

¹ Nach einem normalen Wochenendurlaub ist das Einrücken auf den Sonntagabend festzulegen. Das Einrücken mit Transportmitteln des öffentlichen Verkehrs muss sichergestellt sein.

² Der Zeitpunkt des Abendverlesens nach einem allgemeinen Urlaub ist auch für die Offiziere und Unteroffiziere verbindlich. Auf diese Zeit ist das

Kader in der Unterkunft anwesend und darf sie ohne besondere Erlaubnis nicht mehr verlassen.

³ Für Lehrgänge können deren Kdt besondere Regelungen erlassen.

⁴ Für die Sicherstellung der vorgeschriebenen Ruhezeit und des Alkoholverbots kann für Fahrzeugführer ein früheres Einrücken befohlen werden. Die Kontrolle der Ruhe- und Lenkzeit erfolgt mit dem Form 13.042 dfi "Einsatzzeitkontrolle für Motorfahrzeugführer".

⁵ Fahrzeugführer müssen das Form 13.042 während des allgemeinen Urlaubs über die letzten 24 Stunden vor dem Einsatz führen.

24 *Persönliche Urlaube*

¹ Das Verfahren zur Gewährung von persönlichem Urlaub richtet sich nach dem DRA.

² Die freiwillige Teilnahme an ausserdienstlichen Anlässen während des allgemeinen Urlaubs gibt keinen Anspruch auf Kompensation und persönlichen Urlaub.

³ Für die Teilnahme an Jugend- und Sportkursen (J+S) wird kein Urlaub gewährt. Leitern solcher Kurse kann der Kdt GAD bzw FDT Urlaube gewähren, die insgesamt sechs Tage nicht übersteigen dürfen.

⁴ Für die Teilnehmer an Jungschützenleiterkursen sowie für Leiter solcher Kurse kann der Kdt GAD bzw FDT Urlaube gewähren, die insgesamt sechs Tage nicht übersteigen dürfen.

⁵ Die Beurlaubung von AdA, die im Fachstab Sport eingeteilt sind, erfolgt nach den Richtlinien des Komp Zen Sport A.

⁶ Besteht für ein Dienstverschiebungsgesuch ein überwiegendes privates Interesse, genügt aber für die Bedürfnisse des Gesuchstellers die Gewährung eines persönlichen Urlaubs, ist dieser gemäss DRA zu gewähren.

⁷ Ein AdA, welcher einen mehr als dreiwöchigen Ausbildungsdienst (relevant ist der Marschbefehl) zu leisten hat, hat nach der Geburt eines eigenen Kindes ein Recht auf persönlichen Urlaub von zwei Wochen (wochen- oder tageweise zu beziehen) innerhalb der ersten sechs Monate nach der Geburt des Kindes. Die Voraussetzungen für die Gewährung eines persönlichen Urlaubs gemäss DRA gelten diesfalls als gegeben und ein entsprechendes Gesuch ist zwingend zu bewilligen.

25 *Überschreiten der Landesgrenze*

¹ Es gelten folgende allgemeine Vorschriften:

- a. Das Überschreiten der Landesgrenze in Uniform bedarf einer Bewilligung des VBS.
- b. Die Bewilligungspflicht gilt auch in folgenden Fällen:
 1. Fürstentum Liechtenstein (Aufenthalt oder Durchreise);
 2. Durchreise durch ausländisches Gebiet (Ausnahmen gemäss Abs. 2).
- c. Für Urlaubsreisen in Zivil ins Ausland sind keine besonderen Bewilligungen notwendig.
- d. Das Überschreiten der Landesgrenze bleibt ohne Einfluss auf die Militärversicherung.
- e. Das Überschreiten der Landesgrenze mit Schusswaffen und Munition zum Besuch von Schiessanlässen im Ausland ist nur mit gültiger Ausfuhrbewilligung des GS-VBS und der Einfuhrlizenz des Gastlandes zulässig.

² Durchreise:

- a. Frankreich: besondere Regelung für die Teilstrecke Flüh - Leymen - Rodersdorf der Baselland Transport AG (BLT) und Flughafen Basel-Mulhouse: gemäss der Schweizerisch-Französischen Vereinbarung über die Durchreise schweizerischer Militärpersonen in Uniform durch französisches Gebiet;
- b. Deutschland: Durchgangsrechte für Militärpersonen für die Strecke Eglisau-Neuhausen am Rheinfall gemäss Schweizerisch-Deutschem Abkommen über Durchgangsrechte;
- c. Italien: Urlaubsreisen aus und nach dem Tessin über italienisches Staatsgebiet dürfen nur in Zivil (Uniform allenfalls im Gepäck) und ohne Mitnahme von Waffen und Munition erfolgen.

1.6.2 Teil GAD

26 *Sonderregelungen für allgemeinen Urlaub*

¹ Der Wochenendurlaub dauert mindestens acht Mal pro RS vom Freitag, Abtreten zwischen 1600 und 1800 bis Sonntagabend 2400 (exklusive der Urlaube gemäss Abs 7a und Abs 8). Für die übrigen Wochenenden gilt die Ziffer 21.

² Vor der Entlassung in den Wochenendurlaub hat der Einh Kdt, der Einh BM oder der Schulkommandant (S Kdt) eine Dienstbesprechung durchzuführen. Sie soll unter anderem eine Wertung der Arbeit der vergangenen Woche und einen Ausblick auf die folgende enthalten.

³ Hervorragende Leistungen oder besondere Verdienste, auch solche ausserhalb von physischen Leistungsprüfungen, kann der S Kdt mit einem früheren Abtreten in den Urlaub belohnen.

⁴ Wenn es die Leistung und der Dienstbetrieb zulassen, kann der S Kdt Teile des Kaders bereits am Freitagmittag oder bis Montagmittag beurlauben.

⁵ Für einzelne AdA kann der S Kdt fallweise angemessene Sonderregelungen treffen.

⁶ Die Kommandanten von Kaderausbildungsdiensten (KAD) können in ihren Lehrgängen die Bewilligung erteilen, das Abtreten in den Urlaub entweder vorzuverlegen oder das Einrücken auf einen späteren Zeitpunkt anzusetzen:

- Abtreten am Freitag vor 1800, wobei dies mit dem Verzicht auf einen wöchentlichen Ausgang kompensiert wird;
- Gewähren eines freien Montags, wobei am Freitagabend gearbeitet werden muss und der Urlaub am Samstag nicht vor 1200 beginnt.

⁷ Der S Kdt kann maximal die folgende Anzahl von allgemeinen Urlaubstagen anordnen (in der Regel höchstens vier zusammenhängende Tage einschliesslich Reisedauer):

- a. In den RS drei grosse Urlaube;
- b. In den OS zwei grosse Urlaube;
- c. Die Urlaube im Prakt D richten sich nach der RS.

⁸ Fallen allgemeine Feiertage (eidgenössische Feiertage, die nicht regelmässig auf einen Sonntag fallen) in eine Dienstperiode, ist wie folgt Urlaub zu gewähren, wobei nachstehende Urlaube an die grossen Urlaube gemäss Abs. 7 anzurechnen sind:

- a. Ostern: Entlassung am Donnerstagmittag und Einrücken am Ostermontagabend;
- b. Auffahrt: Entlassung am Mittwochabend und Einrücken am Sonntagabend;
- c. Pfingsten: Entlassung am Freitagabend und Einrücken am Montagabend oder
Entlassung am Samstagmorgen und Einrücken am Dienstag nach Pfingsten, 1330;

d. 1. August:

1. August am	Entlassung	Einrücken
Montag	normal am Samstag	Dienstag 1330
Dienstag	normal am Samstag	Mittwoch 1330
Mittwoch	Dienstag 1200	Donnerstag 1330
Donnerstag	Mittwoch 1200	normal am Sonntag
Freitag	Donnerstag 1200	normal am Sonntag
Samstag	Freitag 1200	normal am Sonntag
Sonntag	normal am Samstag	Montag 1330

⁹ Es müssen nicht zwingend alle für allgemeinen Urlaub verfügbaren Urlaubstage gemäss Abs. 7 gewährt werden. Die Kdt LVb, der Kdt LW AT Br und KSK sorgen für eine angemessene Ausgewogenheit zwischen den verschiedenen Rekrutenschulstarts.

¹⁰ In Kaderausbildungsdiensten kann von der Feiertagsregelung abgewichen werden. Die gesetzlichen Feiertage sind während den Kaderausbildungsdiensten zu kompensieren.

¹¹ Die Kdt von Fachkursen für Spezialisten (gemäss Art. 50 des MG) können für die allgemeinen Urlaube besondere Regelungen erlassen.

¹² Vor der Entlassung in den allgemeinen Urlaub ist innerhalb der vorangegangenen 24 Stunden eine zusammenhängende Ruhezeit von sechs Stunden für alle einzuhalten.

27 *Frei wählbarer Urlaub (Jokertage)*

¹ Alle Rekruten, Soldaten und Kader erhalten an zwei grundsätzlich individuell zu bestimmenden zusammenhängenden oder einzelnen Tagen der RS persönlichen Urlaub. Entlassung und Einrücken haben innerhalb dieser zwei Tage zu erfolgen.

² Das Verfahren richtet sich nach Zif 55 des DRA, wobei der Grund nicht zu belegen ist.

³ Zur Sicherstellung des Dienst- und Ausbildungsbetriebs ist während Inspektionen, Besuchs- und Öffentlichkeitstagen, Durchhalteübungen, bei dienstlichen Erfordernissen sowie in der letzten Woche der RS kein persönlicher Urlaub im Sinne dieses Artikels möglich.

⁴ Zur Sicherstellung möglicher Bereitschaftsauflagen und/oder Bedürfnisse von militärischen Leistungen zu Gunsten ziviler Behörden können Urlaube im Sinne dieses Artikels durch den zuständigen Kdt gestrichen werden.

⁵ Die Anrechenbarkeit richtet sich nach dem VR, Anhang 3.

1.6.3 Teil FDT

28 *Urlaube*

Über die Beurlaubung an gesetzlichen Feiertagen, Leistungsabtreten usw entscheidet der zuständige Kdt.

29 *Bereitschaftsformationen*

Formationen mit Bereitschaftsauflagen sowie die vorgesetzten Stellen von Bereitschaftsformationen haben die Regelung der Feiertage mit dem Kdo Op/Operationen (FGG 3/9), LVZ A, Papiermühlestrasse 20, 3003 Bern, Tf 058 464 96 43, vor Dienstbeginn a d Dw abzusprechen. Der zuständige Kdt kann über Kompensation von Wochenenden und Feiertagen, sowie über das Gewähren von Leistungsurlaub entscheiden. Die Bereitschaftsauflagen gelten auch während desurlaubes. Der zuständige Kdt stellt die Alarmierung seiner Formationen gemäss Bereitschaftsauflagen jederzeit sicher.

1.7 Vorzeitige Entlassung aus Ausbildungsdiensten

30 *Grundsätze für vorzeitige Entlassung*

¹ Eine vorzeitige Entlassung von AdA wegen Ungenügens oder Verfehlungen darf nur aus zwingenden Gründen erfolgen (Art. 70 VMDF). Es ist zu prüfen, ob eine blossse Versetzung genügt und der Dienst in einem anderen Ausbildungsdienst beendet werden kann. Die Entlassung oder Versetzung ist schriftlich zu verfügen und zu begründen und untersteht dem Recht auf Dienstbeschwerde. Wird Dienstbeschwerde erhoben, kann die Entlassung oder Versetzung trotzdem vollzogen werden (Zif 107 DRA).

² Eine vorzeitige Entlassung aus ärztlichen Gründen erfolgt gemäss der "Verordnung über die medizinische Beurteilung der Militärdiensttauglichkeit und Militärdienstfähigkeit" (SR 511.12) und der Dok 59.023 "Truppenarztendienst". Massgebend für die medizinische Beurteilung ist das Regl 59.010 "Nosologia Militaris" (INTERN).

³ Bei vorzeitiger Entlassung zur Neubeurteilung der Tauglichkeit von Rekruten ist gemäss Richtlinien des Oberfeldarztes über den Ablauf der "Tauglichkeitsbeurteilung der Rekruten (TBR) in den Rekrutierungszentren" vorzugehen.

⁴ Die Entlassung zu Beginn der RS bzw eine Umteilung wegen Fehlens des Führerausweises oder der verlangten beruflichen Kenntnisse für Spezialisten richtet sich nach den administrativen Weisungen des zuständigen LVb, KSK bzw der LW AT Br.

⁵ Eine vorzeitige Entlassung aus den GAD ist möglich, wenn der Ausbildungsdienst wegen fehlender anrechenbarer Diensttage nicht mehr bestanden werden kann.

⁶ Bei vorzeitigen Entlassungen ist die persönliche Ausrüstung nach den Weisungen der LBA anzupassen.

31 *Zuständigkeit für Entlassungen*

Entlassungen nimmt der zuständige Kdt vor. Bei Unteroffizieren, höheren Unteroffizieren und Offizieren nach Rücksprache mit dem entsprechenden Gs Vb/LVb/KSK bzw dem Kdo Ausb/Pers A.

32 *Entlassung aus Beförderungsdiensten wegen ungenügender Qualifikation*

Entlassungen aus Beförderungsdiensten wegen ungenügender Qualifikation richten sich nach dem Regl 51.013 "Qualifikations- und Mutationswesen in der Armee (QMA)".

33 *Entlassung wegen Straffällen*

¹ Im Zusammenhang mit Disziplinarstrafen ist gründlich und objektiv abzuklären, ob Fehlbare vorzeitig entlassen werden dürfen. Dies vor allem bei andauerndem Ungehorsam oder wenn sie gegen eine Arreststrafe nach (behandelter) Disziplinarbeschwerde zusätzlich noch Disziplinargerichtsbeschwerde gegen den Entscheid über die Disziplinarbeschwerde eingereicht haben. Aufgrund der Verfahrensdauer des Disziplinargerichtsbeschwerdeverfahrens führt dies in der Regel zum Aufschub des Arrestvollzuges bis weit über den Abschluss der fraglichen Militärdienstleistung. Das Einreichen einer Disziplinarbeschwerde gegen eine Arreststrafe allein ist noch kein Entlassungsgrund, sofern nicht die zusätzlichen Voraussetzungen gemäss den folgenden Abs. 2 bis 5 erfüllt sind.

² AdA dürfen nach strafbaren Handlungen nur dann vorzeitig entlassen werden, wenn die Entlassung aus zwingenden dienstlichen Gründen geboten erscheint. Dies trifft vor allem dann zu, wenn die Tat offenkundig und der Fehlbare für den Dienst bei der Truppe nicht mehr tragbar ist (Art. 70 VM DP).

³ Ob ein AdA im konkreten Fall untragbar geworden ist, lässt sich nicht nach starren Regeln beurteilen. Es kommt nicht nur auf die Art und die Schwere des Verstosses an, sondern auch auf die Begleitumstände.

⁴ Entlassung bei einmaligem Verstoss:

- a. Ist das strafbare Verhalten mit der Widerhandlung abgeschlossen (z B nach einem Diebstahl), ist von Fall zu Fall zu entscheiden, ob der Fehlbare aus dienstlichen Gründen entlassen werden muss. Bei sozialen Härtefällen (drohende Arbeitslosigkeit usw) ist im Zweifelsfall zu Gunsten des AdA zu entscheiden (Verhältnismäßigkeitsprinzip).
- b. Bei Anordnung einer vorläufigen Beweisaufnahme oder Voruntersuchung ist der Entscheid über die Entlassung erst nach Anhören des militärischen Untersuchungsrichters zu treffen.

⁵ Entlassung bei andauerndem Ungehorsam:

- a. Der Fehlbare ist zu entlassen, wenn das strafbare Verhalten andauert und der vorschriftswidrige Zustand den geordneten Dienstbetrieb oder die militärische Gemeinschaft beeinträchtigt. Das trifft z B dann zu, wenn sich ein AdA grundsätzlich weigert, den Wachdienst mit der Schusswaffe zu leisten.
- b. Dem AdA sind in solchen Fällen die entsprechenden Bestimmungen des DRA und des Militärstrafgesetzes (SR 321.0) in Erinnerung zu rufen. Der Kdt erteilt ihm den formellen Befehl zur Befolgung und setzt eine Frist zur Behebung des vorschriftswidrigen Zustandes.
- c. Dauert die Widersetzlichkeit an, ist der Fehlbare noch einmal auf seine Gehorsampflicht aufmerksam zu machen mit dem Hinweis, dass andernfalls ein militärgerichtliches Verfahren eingeleitet und die Entlassung verfügt wird. Beharrt der Fehlbare auf seiner Weigerung, ist darüber ein kurzes Protokoll zu erstellen und darin der konkrete Befehl, den der Fehlbare verweigert, schriftlich festzuhalten (z B "Ich verweigere die Teilnahme an der Schiessübung vom [Datum, Uhrzeit] in [Ort] aus folgenden Gründen" oder "Ich verweigere den Wachantritt am [Datum, Uhrzeit] in [Ort] aus folgenden Gründen." – Ungenügend ist eine allgemeine Formulierung wie z B "Ich verweigere den Militärdienst."). Dann ist in schweren Fällen (z B Wachdienstverweigerung):
 - 1. durch den Kdt der Bf zur vorläufigen Beweisaufnahme oder Voruntersuchung zu erteilen;
 - 2. der Fehlbare wenn nötig vorläufig festzunehmen;
 - 3. die Entlassung vorzubereiten.

Auch in diesem Fall ist der Entscheid über die Entlassung erst nach Anhören des militärischen Untersuchungsrichters zu treffen.

- d. In andern Fällen genügt beim ersten Mal in der Regel ein Disziplinarverfahren. Ist die Strafe wirkungslos geblieben oder gegen eine Arreststrafe nach (behandelter) Disziplinarbeschwerde zusätzlich noch Disziplinargerichtsbeschwerde gegen den Entscheid über die Disziplinarbeschwerde eingereicht und damit aufgrund der Verfahrensdauer des Disziplinargerichtsbeschwerdeverfahren ein Aufschub des Arrestvollzugs in der Regel weit über den Abschluss der fraglichen Militärdienstleistung hinaus erwirkt worden, ist der Fehlbare zu entlassen.

1.8 Einrücken und Entlassung

34 *Dienstbeginn oder Dienstende an einem Feiertag*

¹ Beginnt oder endet ein Ausbildungsdienst nach dem Regl 51.076.01 "Militärischen Aufgebotstableau" an einem Feiertag, so gilt Folgendes:

- a. Das Einrücken erfolgt am Tag nach dem Feiertag;
- b. Die Entlassung erfolgt am Tag vor dem Feiertag.

² Die Daten auf dem persönlichen Marschbefehl entsprechen dem effektiven Einrückungs- und Entlassungsdatum.

³ Die Dauer des Ausbildungsdienstes verkürzt sich um je einen Tag. Der Feiertag wird nicht als Dienstag angerechnet und begründet keinen Anspruch auf Sold oder Erwerb ersatz.

35 *Einrückungszeiten*

¹ Der Kdt Gs Vb legt die Einrückungszeit so fest, dass die Mehrzahl der AdA den Einrückungsort mit dem öffentlichen Verkehr erreichen kann.

² Für Verbände in Trp Kö Stärke sind die Einrückungszeiten *spätestens 8 Wochen vor Dienstbeginn* in Absprache mit der SBB AG, Division Personenverkehr, Militärtransporte, festzulegen.

36 *Entlassung am Einrückungstag*

¹ Der Kdt ist in besonderen Fällen (z B gemäss Zif 30) berechtigt, eingrückte AdA zu entlassen. Eine vordienstliche Bewilligung des Kdt für eine Dienstverschiebung ist nicht möglich (VM DP).

² Der Entscheid liegt beim zuständigen Kdt. Der Entscheid ist gegenüber dem AdA schriftlich zu begründen und mit Hinweis auf die ersatzrechtlichen Konsequenzen zu versehen. Die Kenntnisnahme ist durch den AdA schriftlich zu quittieren.

37 *Entlassung aus medizinischen Gründen*

Der AdA ist durch den Militärarzt über das weitere Vorgehen zu informieren. Bei Bedarf wird ihm ein Überweisungszeugnis an einen nachbehandelnden Arzt ausgestellt.

38 *Zivildienstleistung*

Gemäss Art. 17 des "Bundesgesetzes über den zivilen Ersatzdienst" (SR 824.0) entbinden während des Militärdienstes eingereichte Gesuche nicht von der Pflicht, bis zur Zustellung des Zulassungsentscheids die Militärdienstleistung zu erbringen (www.zivi.admin.ch).

1.9 Persönlichkeitsschutz

39 *Daten über AdA*

¹ Schriftliche oder mündliche Auskünfte über Personalien, Adressen usw von AdA dürfen nur militärischen Kommando- und Verwaltungsstellen erteilt werden und nur insoweit, als diese die Daten zur Erfüllung ihrer Aufgaben unbedingt benötigen.

² Die Bekanntgabe von Personendaten richtet sich nach den Bestimmungen des Bundesrechts, insbesondere nach den SR 235.1 "Bundesgesetz über den Datenschutz", nach den SR 510.91 "Bundesgesetz über die militärischen Informationssysteme" und nach den SR 321.0 "Militärstrafgesetz".

³ In Zweifelsfällen entscheidet das Kdo Ausb/Pers A über die Bekanntgabe.

⁴ Der Umgang mit medizinischen Daten ist im SR 510.91 "Bundesgesetz über die militärischen Informationssysteme" geregelt.

40 *Rituale ohne zwingenden dienstlichen Grund*

¹ Rituale ohne zwingenden dienstlichen Grund sind generell verboten (Aufnahmerituale, usw).

² Die Bestimmung nach Abs 1 ist in sämtlichen Dienstbefehlen zu integrieren und den AdA zu kommunizieren.

1.10 Armeeseelsorge (AS)

1.10.1 Allgemeiner Teil

41 Grundsätze

¹ Seelsorgliche Betreuung:

- a. Der Kdt organisiert die seelsorgliche Betreuung mit dem Asg. Fehlt letzterer, organisiert er sie, insbesondere für Notfälle, über das Piktett der AS (siehe Anhang 2).
- b. Der Asg übernimmt oder ermöglicht die Betreuung aller AdA; auch derjenigen, die nicht seiner Konfession oder Religion angehören. Er nimmt sich insbesondere der seelisch Bedrängten, Kranken, Arrestanten und Sterbenden an.

² Gottesdienste und Momente der Besinnung:

- a. Die Truppe kann zusammen mit dem Asg an Dienstsonntagen und kirchlichen Feiertagen in der Regel eigene ökumenisch gestaltete Gottesdienste oder Momente der Besinnung organisieren. Bei Dienstleistungen ohne Dienstsonntage hat der Asg die Möglichkeit, wenn es der Dienstbetrieb erlaubt, zu solchen Momenten unter der Woche einzuladen.
- b. Fehlt ein Asg, erlassen die Kdt Weisungen für die Organisation solcher Feiern.
- c. Die Teilnahme an diesen Feiern ist freiwillig.

42 Meldung an den Asg

Der Kdt entscheidet, über welche ausserordentlichen Ereignisse der Asg orientiert werden muss, damit dieser seine Aufgabe der seelsorglichen Betreuung der Truppe im Nachgang umfassend wahrnehmen kann.

43 Betreuung von Arrestanten

Im Einvernehmen mit dem Kdt besucht der Asg die Arrestanten von sich aus oder auf deren Verlangen.

44 Militärische Bestattungen

Für militärische Bestattungen ist nach Dok 51.034 "Dokumentation für Adjutanten" bzw Dok 51.012 "Personalführung im Einsatz" vorzugehen. Der Asg ist frühzeitig in die Planung mit einzubeziehen.

1.10.2 Teil GAD

45 Auftrag

¹ Als Angehörige des Dienstzweigs AS sind die Asg in den GAD für die seelsorgliche Beratung, Betreuung und Unterstützung zuständig sowie für religiöse, spirituelle, ethische und existentielle Fragen und Anliegen. Zur Erfüllung dieses Auftrags arbeiten sie eng mit den Kdt und den anderen Betreuungsdiensten zusammen. Sie unterhalten einen engen Austausch mit der Dienststelle AS.

² Die Kdt LVb/KSK/LW AT Br regeln in Zusammenarbeit mit den entsprechenden Dienstchefs Asg:

- a. Die Zuweisung der Asg ihres Teams in die GAD. Die Dienststelle AS ist hierüber zu orientieren.
- b. Die Verantwortlichkeiten für die jährlichen Qualifikationen und die Dienstage meldungen der Asg.

³ Die S Kdt ziehen an einem jährlichen Rapport mit ihren zugewiesenen Asg Bilanz über das abgelaufene Jahr und besprechen den Einsatz für das kommende Jahr. Der C AS ist zwecks Auswertung und Qualitätsmanagement zu orientieren.

46 Erreichbarkeit der AS, Orientierung der AdA

¹ Namen, Adressen und Telefonnummern der Asg sind in den allgemeinen Schulbefehlen aufzuführen und an geeigneter Stelle anzuschlagen. In Ergänzung dazu kann für Notfälle auf die Pikettnummer der AS verwiesen werden (Anhang 2).

² Der AdA muss jederzeit die Möglichkeit haben, mit dem Asg in Verbindung zu treten, ohne dazu den Dienstweg beschreiten zu müssen.

47 Aussprachen

¹ Um ihren Auftrag umfassend erfüllen zu können, brauchen die Asg vielfältige Begegnungsmöglichkeiten mit der Trp. Die Orientierung der Kader im KVK vor dem Start der RS erfolgt gemeinsam mit dem SDA und PPD A (siehe Ziffer 55). Für alle GAD legt der S Kdt im Einvernehmen mit den Asg rechtzeitig die planbaren Einsätze (Theorien, Aussprachen, Truppenbesuche, Momente der Besinnung usw) fest und sieht vor, dass weitere Begegnungsmöglichkeiten gegeben sind. Richtgrößen sind:

- a. Während einer RS sind zwei geplante Aussprachen vorzusehen (erste zu Beginn AGA/EGA/FGA und nach Möglichkeit ein Besuch des Asg in der VBA 1).

- b. In der Weiterausbildung zum Unteroffizier ist eine Aussprache vorzusehen.
- c. Im Fw LG und Four LG der höheren Unteroffizierslehrgänge ist eine Aussprache vorzusehen.
- d. In der Weiterausbildung zum Offizier ist eine Aussprache vorzusehen.
- e. In allen Kaderlehrgängen ist die Zusammenarbeit der Kdt und Kader mit der AS und den Asg zu thematisieren und zu schulen.

1.11 Sozialdienst der Armee (SDA)

1.11.1 Allgemeiner Teil

48 Sozialdienst

¹ Ein wirksamer Sozialdienst in den GAD und FDT schafft gute Voraussetzungen für die militärische Ausbildung und trägt wesentlich zur Hebung der Dienstbereitschaft bei.

² Die Bearbeitung von Gesuchen von Hilfesuchenden erfolgt durch die Berater des SDA bzw durch die militärisch beim Sozialdienst eingeteilten Spezialisten. Sie klären im Gespräch mit den Ratsuchenden die Bedürfnisse ab. Hilfe kann durch Information, Beratung, Betreuung, Vermittlung oder durch Geldleistungen erfolgen.

³ Die Kdt schaffen günstige Voraussetzungen, damit der SDA seine Wirksamkeit zur Hebung der Dienstbereitschaft voll und ganz entfalten kann.

49 Kranken- und Unfallversicherung

¹ Versicherungsschutz durch die Militärversicherung (MV):

- a. Im Militärdienst geniessen die AdA bei Krankheit und Unfall den Schutz der MV. Geht der AdA während des Urlaubs einer Erwerbstätigkeit nach, ruht die MV nur, sofern er gemäss Bundesgesetz über die Unfallversicherung obligatorisch versichert ist.
- b. Die MV übernimmt bei stationärer oder teilstationärer Behandlung nur die Kosten der allgemeinen Abteilung. Wer privat oder halbprivat untergebracht sein will, muss selber eine Zusatzversicherung abschliessen oder die entsprechenden Mehrkosten selber tragen.

² Für Versicherte, die wegen der militärischen Ausbildung während mehr als 60 aufeinander folgenden Tagen der MV unterstellt sind, wird die Versicherungspflicht gemäss Art. 3 Abs. 4 des "Bundesgesetzes über die Krankenversicherung" (SR 832.10) sistiert. Bei rechtzeitiger Meldung an den Versicherer verzichtet dieser ab Dienstbeginn auf die Erhebung der

Prämien. Nach der Dienstleistung müssen zu wenig bezahlte Prämien nachbezahlt werden. Zu viel bezahlte Prämien werden an später fällige Prämien angerechnet oder zurückerstattet.

50 *Schutz des Arbeitsverhältnisses*

Der Schutz des Arbeitsverhältnisses erfolgt gemäss dem "Merkblatt über den Schutz des Arbeitsverhältnisses bei Militär-, Zivilschutz- und Zivildienst", welches vom Staatssekretariat für Wirtschaft (SECO) im Einvernehmen mit dem VBS herausgegeben worden ist (Staatssekretariat für Wirtschaft (SECO)).

1.11.2 Teil GAD

51 *Verbindungsstellen für soziale Fragen in den GAD*

In jedem GAD besteht eine Verbindungsstelle für soziale Fragen mit einem dafür Verantwortlichen. Dieser ist Beauftragter und Berater des S Kdt für soziale Fragen. Er wirkt als Verbindungsperson zwischen den rat- und hilfesuchenden AdA, deren Kdt, dem SDA und den Arbeitsämtern (siehe auch Zif 282).

52 *Meldung von Auslandschweizer-Rekruten*

Das RS Kdo meldet bis *Ende der 3. RS-Woche* die Auslandschweizer-Rekruten mit den erhaltenen Formularen an die Auslandschweizer-Organisation, Alpenstrasse 26, 3006 Bern, 031 356 61 00 (info@aso.ch).

53 *Orientierung der AdA*

Besonderer Wert ist darauf zu legen, dass alle AdA in den GAD früh und umfassend über die AS, den PPD A und den SDA und die Möglichkeit eines persönlichen Beratungsgesprächs orientiert werden. Der SDA erlässt zuhanden der Kdt entsprechende Weisungen bezüglich Organisation und Ablauf.

1.12 Psychologisch-Pädagogischer Dienst der Armee

54 *Psychologisch-Pädagogischer Dienst der Armee (PPD A)*

¹ Der PPD A ist Fachstelle für Prävention, Beratung und Coaching, Ausbildung und Forschung im Zusammenhang mit militärspezifisch psychologisch-pädagogischen Fragen und Anliegen. Der Dienst bietet gezielte Hilfe

bei menschlichen Krisen- und Belastungssituationen für alle AdA an. Hilfeleistung ist über die Telefonnummer des PPD A, 0800 11 33 55, anzufordern.

² Das CARE Team der Armee besteht aus Angehörigen des PPD A und der AS und kann bei Unfällen mit Verletzten und Toten, bei Todesfällen, bei Katastrophenhelfeeinsätzen oder nach Einsätzen mit psychischer Traumatisierung unter der Pikettnummer 079 320 30 30 angefordert werden.

³ Beim PPD A kommen erfahrene Offiziere und Fachoffiziere mit psychologisch-pädagogisch-sozialer Berufsausbildung und -erfahrung zum Einsatz. Während ihres Einsatzes auf den Wpl sind sie dem Schul- oder Wpl Kdt zugewiesen.

55 *KVK-Orientierung*

Die Kader werden im zentralen KVK der RS über die Angebote der AS, des SDA und des PPD A orientiert. Dies umfasst die Vorstellung der Angebote, die Erreichbarkeiten sowie die dienstlichen Abläufe. Der Kdt koordiniert den Zeitpunkt im KVK mit dem POC beim PPD A. Kann die Orientierung nicht durch die Vertreter der drei Dienste erfolgen, sorgt der Kdt für eine adäquate Vertretung und stelle die Orientierung nach den Vorgaben von AS, SDA und PPD A sicher.

56 *Kaderberatung und externes Coaching*

¹ Die Beratung der Kader in Zusammenhang mit einem AdA, welcher persönliche, diensterschwerende Schwierigkeiten aufweist, dient der Integration des AdA.

² Kdt können auf freiwilliger Basis ein externes Coaching durch einen erfahrenen PPD-Coach in Anspruch nehmen. Dieses dient der Weiterbildung im Bereich der militärischen Menschenführung.

57 *Mentale Vorbereitung, Resilienz und Umgang mit Stressoren in der Armee, Kadermoderation*

¹ Anlässlich von Verbandsübungen und vor Einsätzen, in welchen mit grösserer psychischer Belastung und mit Stress zu rechnen ist, steht der PPD A im Sinne der Einsatzoptimierung zur mentalen Vorbereitung von Kadern und Truppe zur Verfügung.

² Speziell in RS bietet der PPD A zum Zweck des konstruktiven Umgangs mit Stressoren eine zweistündige Ausbildungssequenz für den Umgang mit Belastung und Stress an (vgl Stoffplan AGA). Der Kdt koordiniert mit

dem PPD A den Zeitpunkt zwischen der RS Woche 4 und 6, berücksichtigt dabei die sequentielle Durchführung durch den PPD A und schafft günstige, logistische Voraussetzungen. Sequentiell meint, dass die Ausbildungssequenz für die Einheiten gestaffelt erfolgen muss (nur 1 Moderatorenteam).

58 *Integrationsberatung*

Abklärung und Beratung des PPD A von AdA mit persönlichen, dienstschwerenden Schwierigkeiten haben primär deren Integration in die Truppe zum Ziel. Bei nicht vorliegender Dienstfähigkeit kann dem zuständigen Militärarzt die weitere Abklärung oder dem zuständigen Kommandanten eine Rückstellung des betreffenden AdA empfohlen werden.

59 *CARE*

Defusing und Demobilisierung nach Ereignissen mit grösserer psychischer Belastung und mit Stress (vgl Zif 54, CARE Team PPD A) unterstützen den Übergang vom Ausnahmezustand des Einsatzes zu einer gewissen Normalisierung.

60 *LUSIA und SCHUMA*

¹ Kurse für AdA mit Lese- und Schreibdefiziten (funktionaler Analphabetismus) dienen der (Re-)Integration in den Truppenverband. Die Kursangebote können dem Dienstleistungstableau entnommen werden.

² Angebote zur Desensibilisierung von Schutzmaskenängsten stehen primär für EBA zur Verfügung. Weitere Bedürfnisse können beim Kdo PPD A beantragt werden.

1.13 Erfassung von AdA mit aussergewöhnlichen Sprachkenntnissen

1.13.1 Sprachspezialistenoffizier

61 *Erfassung der Anwärter für Sprachspezialistenoffizier (Ssp Of)*

¹ Ssp müssen zwingend die Offiziersausbildung absolvieren. Daher ist neben den sprachlichen Fähigkeiten (Beurteilung durch das Kdo FU Br 41/SKS) eine Offiziersausbildung beim LVb FU unerlässlich. Die Auswahl beginnt entweder durch ein vordienstliches Assessment oder während der ersten Wochen in der RS. Der jährliche Bedarf an Ssp Anw (Anzahl und Sprache) wird durch das Kdo FU Br 41/SKS gesteuert und vorgegeben.

² Nach der OS beim LVb FU absolvieren die angehenden Ssp Of einen speziellen Prakt D für Ssp. Dieser findet nur alle zwei Jahre - jeweils in den geraden Jahren - statt und wird durch das Kdo FU Br 41/SKS durchgeführt.

³ Kontaktadresse gemäss Anhang 2 (Sprachspezialistenoffizier).

1.13.2 Sprachauswerter der Elektronischen Kriegführung (EKF)

62 *Erfassung der Anwärter für Sprachauswerter der EKF*

¹ Geeignet sind AdA aller Dienstgrade mit sehr guten Kenntnissen von Sprachen des Nahen, des Mittleren und des Fernen Ostens, Afrikas sowie der GUS Staaten.

² Die Meldung bzw Registrierung geeigneter AdA hat *am Ende jeder Dienstleistung* mittels Form 01.200 "Angehörige der Armee mit aussergewöhnlichen Sprachkenntnissen" zu erfolgen und ist an die FU Br 41/SKS weiterzuleiten.

³ Die zentrale Erfassung bei der FU Br 41/SKS hat keine automatische Umteilung oder Ausbildung zum Sprachauswerter EKF zur Folge. Das Auswahlverfahren und die Selektion werden durch die FU Br 41/SKS festgelegt und durchgeführt.

⁴ Kontaktadresse gemäss Anhang 2 (Sprachauswerter EKF).

1.13.3 AdA mit besonderen Kenntnissen im Bereich Cyber

63 *Erfassung der Anwärter für Cyber-Schutz, Cyber-Abwehr und Computernetzwerkoperationen für eine Einteilung in der Elo Abt 46*

¹ Geeignet sind AdA mit besonderen Kenntnissen in den Bereichen Cyber-Schutz, Cyber-Abwehr und Computernetzwerkoperationen.

² Die Meldung bzw Registrierung der interessierten AdA hat schriftlich mit Angabe von Grad, Name, Vorname, Versichertennummer, Einteilung sowie Funktion zu erfolgen und ist an den Chef Fachbereich Elektronische Kriegsführung Einsatz (C FB EKF Ei) weiterzuleiten.

³ Die zentrale Erfassung hat keine automatische Umteilung oder Ausbildung zum Cyber-Spezialist zur Folge. Das Auswahlverfahren und die Selektion werden durch die Elo Abt 46 in Zusammenarbeit mit FUB-ZEO festgelegt und durchgeführt.

⁴ Kontaktadresse gemäss Anhang 2 (Cyber-Kenntnisse).

2 Nachrichtendienst (ND)

64 *Nachrichtendienst aller Truppen*

¹ Gemäss Regl 50.030 "Taktische Führung 17", Zif 6094, haben alle Truppen, somit auch jene in den GAD und FDT und auch jene ohne Nachrichtenpersonal, die ständige Aufgabe, ihren Anteil am Nachrichtenverbund zu leisten. Jeder AdA ist als ND Quelle zu betrachten und muss so geführt werden (Meldepflicht).

² Die Meldungsinhalte richten sich an den Allgemeinen Nachrichtenbedürfnissen aus (vgl Regl 75.001 "Nachrichtendienst in der Armee", Anhang 1) sowie an den Alarmierungskriterien für die Ausbildungsdienste, die der MND via ND Fachdienstweg abgibt.

³ In Ausbildungsdiensten melden die FGG 2 der dienstleistenden Verbände oder ND-Verantwortliche von den GAD Informationen über Bedrohung und Gefahren in ihrem Ausbildungsraum spontan und unverzüglich an das Armeenachrichtenzentrum (ANZ). Dabei ist die vorgesetzte Kdo Stelle mittels Kopie zu orientieren.

65 *Ausbildung der Truppe im Nachrichtendienst*

¹ Die ND Tätigkeiten und Prozesse sind gemäss Vorgaben MND (siehe "Befehl für den Nachrichtendienst" in der Beilage zum Org Bf Kdo Ausb) in den GAD und FDT zwingend zu trainieren. Dafür werden mindestens die FGG 2 (ND Zellen) und Führungselemente (u a Fhr St, Na Sdt) mittels sogenannten Nachrichtenspielen beübt. Wenn immer möglich, wird auch die Truppe, auch wenn sie keine primäre ND Aufgaben erfüllen muss, involviert.

² Für das Erreichen der Grundbereitschaft geht es für den ND um die Darstellung möglichst realer Szenarien bezüglich Bedrohung (Akteur, Gegenseite, Gegner) und Gefahren (Umwelt inkl natürliche und technisch-industriell bedingte Gefahren) für alle Ausbildungsstufen sowie um Beiträge zur Schulung der Stäbe in den Prozessen der Führung.

³ Mit einer straffen Fachdienstausbildung der ND Organe und einer laufenden Information ausserhalb der Dienstzeit, besonders bezüglich der Lageentwicklung und des Nachrichtenverbundes, wird eine permanente minimale Einsatzbereitschaft sichergestellt.

⁴ Detaillierte Angaben über das Anlegen von Übungen und die Bezeichnung der Akteure liefert das Regl 51.206 "Übungen auf Stufe Grosser Verband und Truppenkörper".

3 **Bereitschaft und Einsätze**

3.1 **Bereitschaft**

3.1.1 **Teil FDT**

66 *Bereitschaftsformationen der Armee*

¹ Das Kdo Op bezeichnet jährlich ausgewählte Verbände als Bereitschaftstruppen.

² Im Bedarfsfall kann für die Bereitschaftstruppen eine Vorverlegung, allenfalls auch eine Verlängerung der Dienstleistung (gemäss Art. 67 ff MG) befohlen werden. Organisatorische Weisungen für eine allfällige Vorverlegung der Dienstleistung werden den Kdt dieser Verbände a d Dw durch das Kdo Op/Operationen (FGG 3/9), Papiermühlestrasse 20, 3003 Bern, erteilt.

67 *Alarmübungen*

Zur Schulung des Kdo Op, der Stäbe von HE und LW, der Ter Div, der LBA, der Führungsverbindungen sowie weiterer Verbände und Dienste werden periodisch Alarmübungen durchgeführt.

68 *Beurteilung der Truppe in den Ausbildungsdiensten*

Die Kdt der Trp Kö beurteilen im Rahmen ihrer Dienstleistung den Stand der Grundbereitschaft (Personal – Ausbildung – Logistik – Führung (PALF)) nach Vorgaben des Controllings der Grundbereitschaft der Armee. Die Erhebung der Daten wird durch den Kdt Trp Kö sichergestellt. Dieser wird mittels eines Interviews durch den Vertreter für das Bereitschaftscontrolling (BERCO) des Gs Vb befragt. Die erfassten Daten werden auf den militärstrategischen, operativen und taktischen Führungsstufen analysiert und eine stufengerechte Bearbeitung eingeleitet. Die verantwortliche Stelle wird sechs bis acht Wochen vor Beginn der Dienstleistung mit den Kdt Trp Kö in Kontakt treten und einen Interviewtermin festlegen. Die Unterlagen zum Interview werden zur Vorbereitung vorgängig zugestellt.

69 *Bereitschaftsübungen*

Gemäss Vorgaben des Kdo Op und der Befehlsgebung Ter Div, HE, LW, LBA, FUB und Kdo Ausb.

3.2 Einsätze von GAD und FDT

70 *Militärische Mittel zur Verfügung ziviler oder ausserdienstlicher Tätigkeiten im Inland*

¹ Massgebend ist Art. 52 MG und die "Verordnung über die Unterstützung ziviler oder ausserdienstlicher Tätigkeiten mit militärischen Mitteln (VUM)" (SR 513.74).

² Zulässig sind nur durch das Kdo Op bzw der Ter Div bewilligte Leistungen.

71 *Spontanhilfe*

¹ Massgebend ist Art. 52 Abs. 7 MG.

² Einsätze von Truppen in Ausbildungsdiensten als Spontanhilfe sind unverzüglich a d Dw dem Kdo Op/ LVZ A zu melden. Dieses stellt die zeit- und lagegerechte Information weiterer Teile der Armee sicher.

72 *Orientierung der Truppe über die Bereitschaft ausser Dienst*

Die AdA sind vor der Entlassung über die Pflichten und die Bereitschaft ausser Dienst gemäss DRA und Arbeitshilfe 51.002.01 "Brevier" zu orientieren.

3.3 Luftwaffe

73 *Unterstützung durch die LW bei Einsätzen*

¹ Luftgestützte Nachrichtenbeschaffung / Luftaufklärung (LA): Verbände/Einheiten der Armee, aber auch externe Leistungsbezüger, können LA Leistungen/Produkte beantragen:

- Echtzeit-/Videobeleg TV/IR;
 - Luftbild (Foto);
 - Bericht;
 - Zielvermessung im Rahmen des Nachrichtenverbundes;
 - Einsatzleitung;
 - Feuerleitung gemäss Feuerführungskonzept.
- a. Tageszeitunabhängige Unterstützung der Truppe und Partner SVS (Polizei/GWK/Feuerwehr) bei der Lageaufklärung, Überwachung und Einsatzleitung;
 - b. Die Feuerleitung Artillerie mittels Drohne erfolgt durch Art Of Dro / S Kdt des Dro Kdo 84;

- c. Das Form AIR (AIR INTELLIGENCE REQUEST) steht auf dem LMS (Wissen) zur Verfügung bzw kann beim LW Stab, FGG A3/5 oder der Op Zen LW / EZ LT/LA bezogen werden.

Die Trp beantragt bei Einsätzen die Leistungen (Priorität – Produkt – Qualität – Quantität – Zeitverhältnisse – Durchhaltefähigkeit (PPQQZD)) je nach Unterstützungsverhältnis in der Regel über das Kdo Op im Rahmen der Aktionsplanung bzw der Zieleinwirkung und Wirkungsanalyse (Targeting). Das Kdo Op beauftragt die LW mit der entsprechenden Priorisierung der zu erbringenden Leistungen.

Die zivilen Leistungsbezüger beantragen die Leistungen gemäss VUM, VmKI oder entsprechender Leistungsvereinbarung.

²Lufttransport (LT): Verbände/Einheiten der Armee, aber auch externe Leistungsbezüger können LT Leistungen beantragen:

- a. Leistungen
- Truppentransporte, Lastenflüge;
 - Taktische Einsätze für HE, LW und Ter Div, MP, KSK;
 - Überwachungsflüge für Polizei und Grenzwachtkorps;
 - VIP V-LTDB, Personentransporte für Delegationen.
- b. Vorgehen:

Die Trp beantragt bei Einsätzen die Leistungen (PPQQZD) je nach Unterstützungsverhältnis in der Regel a d Dw über das Kdo Op im Rahmen der Aktionsplanung. Das Kdo Op beauftragt die LW mit der entsprechenden Priorisierung der zu erbringenden Leistungen. Die Eingabe hat mittels ASR (AIR SUPPORT REQUEST) zu erfolgen.

Das Form ASR (AIR SUPPORT REQUEST) steht auf dem LMS (Wissen) zur Verfügung bzw kann beim LW Stab, FGG A3/5 oder bei der Op Zen LW / EZ LT/LA beantragt werden.

4 Logistik

4.1 Allgemeines

74 Logistikprozess

¹ Logistik ist die Gesamtheit der Dienstleistungen zur Unterstützung von Truppen in den Bereichen Nachschub, Instandhaltung, Sanität, Verkehr und Transport sowie Infrastruktur.

² Den im Logistikkonzept ausgewiesenen Leistungsbedarf (Logistikunterstützung) leiten die Leistungsbezüger aus der Analyse des Auftrages, der Absicht und den Auflagen ihres Kdt ab.

³ Für ausserordentliche Logistikbedürfnisse erteilt das Lageverfolgungszentrum (LVZ) der Logistikbasis der Armee (LBA) Auskunft (vgl Anhang 2 Logistikbelange).

75 Verluste, Diebstähle, Unregelmässigkeiten und Defekte (ohne persönliche Ausrüstung)

¹ Grundlagen: DRA, VR, "Weisung der LBA über Materialverluste und Beschädigungen an Material und Bundesinfrastrukturen".

² Verluste, Diebstähle, Unregelmässigkeiten und Defekte sind *unverzüglich* nach Feststellung/Meldung mit Form 28.017 "Rapport über Materialverluste und -beschädigungen an Armeematerial und Einrichtungen" a d Dw der LBA zu melden. Bei Diebstahl ist umgehend die Militärpolizei (MP) (gemäss Anhang 1) zu informieren und anschliessend sind zwingend erstellte Protokolle der einvernehmenden Stellen wie MP und militärischen Untersuchungsrichter beizulegen bzw nachzureichen.

³ Verluste und Diebstähle von Waffen und Munition beziehungsweise klassifiziertem oder anderem schutzwürdigem Armeematerial sowie Beobachtungen anderweitiger Unregelmässigkeiten mit diesen Artikeln sind zusätzlich mit dem Form 13.106 der Pikettstelle VBS zu melden (Anhang 1). Weiter gilt bei Tätigkeiten mit Material und Munition die Wsg 90.124 "Weisungen über die Zusammenarbeit der Departementsbereiche Verteidigung und armasuisse (ZUVA)", welche unter anderem auch die Schutzstufen und die Einteilung des Armeematerials und der Munition regelt.

⁴ Sobald diese Meldungen einen klassifizierten Inhalt aufweisen, sind bei der Bearbeitung solcher Informationen die Informationsschutzvorschriften einzuhalten.

⁵ Bei Bestandesabweichungen ist nach Feststellung umgehend die Militärpolizei zu kontaktieren (Anhang 1).

⁶ Die LBA kann durch die Truppe verursachte Schäden an Immobilien und Mobiliar durch ein Unternehmen instandsetzen lassen. Die Truppe begleicht die Rechnung mit ihren Mitteln gemäss VR bzw Weisungen der LBA über Materialverluste und Beschädigungen an Material und Bundesinfrastrukturen.

⁷ Gesuche um Kostenübernahme bzw Materialersatz infolge Verlust, Diebstahl oder Defekt zu Lasten Bund sind auf dem Form 28.017 zwingend zu begründen. Diese Gesuche sind unmittelbar nach der Feststellung der LBA einzureichen.

⁸ Fundstelle für Armeematerial: Tf 0800 40 00 01 oder 058 468 35 44.

4.2 Planung und Führung

76 *Vorbereitung auf einen URB/URA/URS*

Basierend auf dem Befehl des Gs Vb (Aufträge, Absicht und Auflagen – 3A) erstellt das Führungsgrundgebiet Logistik unter Leitung des S4 ein reduziertes Logistikkonzept (LOK) mit der Beurteilung der logistischen Lage (mit den ersten 3B: Bestand, Bedarf, Bilanz). Dieses dient als Entscheidungsgrundlage für den URB/URA.

77 *Unterstützungsrapporte Stufe Truppenkörper FDT und GAD (URB/URA/URS)*

¹ Die zuständige Stelle (gemäss Dok 95.603 "Ausbildungsmodule") vereinbart mit den betroffenen Kdt den Rapporttermin, lädt die Teilnehmer ein und ist für die Leitung verantwortlich.

² Dieser Rapport findet in der Regel 5 Monate vor der Dienstleistung auf Stufe Trp Kö statt und gilt sinngemäss auch für die GAD (URS). Er dient der Festlegung der Logistikkpunkte, der Sicher- und Bereitstellung der benötigten Infrastrukturen, allfälliger Ausbildungsunterstützung, der benötigten FU Leistungen sowie Bekanntgabe sicherheitsrelevanter Aspekte.

³ Die zuständige Stelle liefert den Kdt die Unterlagen für die Benützung der Waffen-, Schiess- und Übungsplätze. Dies gilt im Besonderen für Schiessplatzdossiers, Unterkunftsmöglichkeiten und Übersetzstellen.

⁴ Anlässlich des Rapportes muss der Kdt:

- a. Voraussichtliche Bestände und Organisation der Formation melden;
- b. Über den Auftrag, die Absicht und die Auflagen der vorgesetzten Kommandostelle orientieren;
- c. Den zeitlichen Dienstablauf (Grobkonzept) präsentieren;

- d. Den Bedarf an Unterkunft-, Führungs-, Logistik- und Ausbildungsinfrastruktur aufzeigen;
- e. Benötigte FU Leistungen mit dem Form 1.0 bestellen;
- f. Sanitätsdienstbedarfe anmelden.

⁵ Im Rahmen der URB/URA/URS findet die Logistikabsprache für die Stufe GAD/Trp Kö mit der LBA statt. Dabei geht es insbesondere um die Definition der Bereitstellung an den Logistikpunkten (Ort, Zeit, Mengengerüst), Unterstützung der Ei Log durch die Basislogistik und umgekehrt, WEME, Repetitorien, vordienstliche Übernahmen, Schutz der Munitionstransporte, usw. Für die Perimeter der RUAG Trainings Support Gefechtsausbildungszentrum (RTS GAZ) findet die Logistikabsprache mit dem RTS GAZ statt.

⁶ Zudem wird das Datum des Unterstützungsrapportes für die Stufe Einheit (URE) sowie des WEME Rapportes und des Debriefings festgelegt.

78 *Vorbereitung und Durchführung der Befehlsgebung Kdt Trp Kö an die Direktunterstellten (DU)*

¹ Die Einh Kdt erhalten für die Detailplanung des Dienstes die am Unterstützungsrapport Stufe Trp Kö vereinbarten Vorgaben von ihrem Kdt.

² Aus den Vorgaben des URB/URA/URS erweitert das FGG 4 unter der Leitung des S4 das LOK und lässt es vom Kdt als Grundlage für die Logistikabsprache im Rahmen des URE genehmigen. Während des URE ist der S4 in der Lage, ein LOK, nach Abstimmung mit der vorgesetzten Kommandostelle sowie den unterstellten Formationen und deren Grundausstattung, zu präsentieren. Der S4 wird dabei vom Kader der Ei Log auf Stufe Trp Kö beratend unterstützt. Der S4 setzt die Planung um und stellt die logistische Leistungserbringung innerhalb des Trp Kö sicher. Diese Logistikabsprache löst verbindliche Planungen aus und legt fest, wer, was, wann, wo und mit welchen Mittel zu tun hat. Allfällige zusätzliche Bedarfe werden a d Dw an den SC DU CdA bzw Kdo Op und nach deren Beurteilung über den Log Dialog mit der Bedarfsmeldung (Formular 06.069 "Bedarfsmeldung für logistische Leistungen") beantragt.

³ Spätestens *10 Wochen vor der Dienstleistung* erfolgt die Vereinbarung des logistischen Bedarfs im Rahmen des URE. Dies setzt in der Regel voraus, dass der Kdt Trp Kö vorgängig die Befehlsausgabe an die DU durchgeführt hat.

79 *Unterstützungsrapporte Stufe Einheit (URE)*

¹ Im Rahmen des URE erfolgt unter der Leitung des Kdt Trp Kö und in Anwesenheit des S4 die Logistikabsprache zwischen den Leistungsbezü-
gern (Trp Kö/Stäbe/Einh¹) und dem Leistungserbringer (LBA oder RTS
GAZ). Dabei geht es um die Abstimmung der Leistungserbringung (defi-
nieren und bestellen sämtlicher logistischen Leistungen) zwischen dem
Leistungsbezüger und der LBA.

² Während des URE ist der S4 in der Lage, ein LOK, nach Abstimmung mit
der vorgesetzten Kommandostelle sowie den unterstellten Formationen
und deren Grundausrüstungsetats (GAE), zu präsentieren. Diese Logisti-
kabsprache löst verbindliche Planungen aus und legt fest, wer, was, wann,
wo und mit welchen Mitteln zu tun hat.

³ Der S4 wird dabei vom Kader der Ei Log auf Stufe Trp Kö beratend un-
terstützt (in der Regel ein Log Uof). Dieser setzt die Planung um und stellt
die logistische Leistungserbringung innerhalb des Trp Kö sicher.

⁴ Die Bestellungen werden fünf Tage nach dem URE sowohl für den Lei-
stungsempfänger wie auch -erbringer verbindlich erklärt, und der S4 sowie
die Einh Kdt erhalten eine Bestellbestätigung. Änderungen sind nur mehr
in begründeten Ausnahmefällen mit Antrag a d Dw an die LBA möglich.
Bei kurzfristigen Abweichungen der Liefermenge definieren die Logistikbe-
rater gemeinsam mit den (Trp Kö und/oder Einh) Kdt die effektive logisti-
sche Leistungserbringung (z B Substitution, Kürzungen usw).

⁵ Am URE muss der S6 die Bestellungen von Öffentlich-rechtlichen Tele-
fon-, Sprach- und Datenservices abgeben.

⁶ Über Priorisierungen in der Zuteilung (bei Engpasssystemen oder ande-
ren Einschränkungen) entscheiden die DU CdA und die LW zusammen mit
der LBA bzw letztlich das Kdo Op (FGG 4/6) auf Antrag.

⁷ Dieser Ablauf gilt sinngemäss auch für die GAD.

¹ Nur, wenn die Dienstleistung nicht im Rahmen eines Trp Kö erfolgt!

80 *Bedarfsmeldung für logistische Leistungen*

¹ Grundlage: "Weisungen der LBA über die Bedarfsmeldung für logistische Leistungen".

² Werden aufgrund besonderer Verhältnisse/Bedürfnisse für eine Dienstleistung zusätzliche Leistungen benötigt, können diese mittels Form 06.069 "Bedarfsmeldung für logistische Leistungen" bis *spätestens 8 Wochen vor Dienstbeginn* auf dem Dienstweg beantragt werden. Die zuständige Organisation des Kdo Op und des Kdo Ausb bzw der LBA und der FUB bewilligt die zusätzlichen logistischen Leistungen unter Berücksichtigung der Einsatz- und Ausbildungsbedürfnisse, der Sicherheits- und Risikoaspekte, der Fähigkeiten der Truppe, des Ausbildungsstandes sowie der Einrückungsbestände. Anträge aus dem A Stab sowie alle Gesuche im Zusammenhang mit einem Einsatz, einer VUM-Leistungserbringung oder einer Volltruppenübung ab Stufe Gs Vb sind in jedem Fall über das Kdo Op einzureichen und werden durch dieses beurteilt. Das Form 06.069 ist auf dem LMS VBS verfügbar (elektronische Signatur möglich).

³ Die LBA beurteilt anschliessend die materielle Verfügbarkeit und orientiert den Gesuchsteller a d Dw über die Zuteilung der machbaren zusätzlichen logistischen Leistungen. Insbesondere Negativentscheide müssen der Truppe unverzüglich mitgeteilt werden.

81 *Mobilmachung*

Die logistischen Abläufe bei Mobilmachung sind im Regl 72.001 "Bereitschaft der Armee" geregelt.

82 *Rückgabe und Wiedererstellung der materiellen Einsatzbereitschaft (WEME)*

¹ Die WEME ist ein Truppeneinsatz und muss zwingend durch die Kdt befohlen und durch Kader auf Platz geführt werden. Die verantwortlichen Kader nehmen am WEME Rapport teil und besprechen mit der LBA die zeitlichen und örtlichen Möglichkeiten der Material- und Infrastrukturrückgabe. In der Regel beginnt die WEME am Morgen des vorletzten Tages der Dienstleistung.

² Die Ausrüstung ist bei der WEME in funktionsbereitem Zustand am vereinbarten Standort der LBA zurückzugeben. Defekte Ausrüstung ist durch die Einsatzlogistik gemäss Instandhaltungskompetenz (Ih Komp) instand zu setzen oder zu retablieren. Die nicht funktionsbereite Ausrüstung - ausserhalb der Ih Kompetenz der Truppe - ist durch die Truppe korrekt zu

bezeichnen und die Mängel auf den vorgegebenen Formularen zu dokumentieren. Systemspezifische Zustandsrapporte sind zwingend auszufüllen.

³ Alle von der Truppe als nicht defekt bezeichnete Ausrüstung gilt als einsatzbereit.

⁴ Defekte Ausrüstung ist separat zurückzugeben. Bei Waffen und Geräten, die nicht einwandfrei funktionieren, hat die Truppe den Schaden oder die Mängel zu bezeichnen (Zustandsrapporte, Instandsetzungsetikette). Für ausserordentliche Beschädigungen ist ein separater Rapport zu erstellen (Form 28.017).

⁵ Die LBA stellt die fachtechnische Unterstützung der WEME sicher.

⁶ Die Formation bleibt bis zur Rückbuchung im SAP durch das ALC für die Ausrüstung verantwortlich.

4.3 Nachschub (Ns)

83 Grundsatz

Auch während der Ausbildungsdienste sollen nach Möglichkeit die Prozesse analog zum Einsatz angewendet werden. Insbesondere soll, wenn immer möglich, der Ns während der Dienstleistungen entlang des Prozesses geführt werden.

4.3.1 Ns Klasse I, Verpflegung

83a Allgemeines

¹ Grundsätzlich erhalten alle besoldeten AdA Bedarfsverpflegung. Im Auftrag des Kdt ist der Einh Four bzw der Qm (Stufe Trp Kö) für die Verpflegung verantwortlich. Auf Wpl mit Waffenplatzküche koordiniert ein Leiter Verpflegung die Verpflegung der Truppe.

² Die Beschaffung der Frischprodukte und der haltbaren Produkte, die nicht im Sortiment Armeeproviand enthalten sind, erfolgt in Selbstsorge durch die Truppe. Die allgemeinen Kaufbedingungen sowie die Kauf- und Lieferverträge legen den rechtlichen Rahmen fest. Die LBA kann besondere Anordnungen für die Selbstsorge erlassen.

³ Die Bestellung von Armeeproviand ist im VR, Anhang 12 geregelt.

⁴ Zur Unterstützung der Detailplanungen stellt die LBA im Internet (www.armee.ch/verpflegung) Verpflegungspläne sowie die gültigen Form und Wsg zur Verfügung.

4.3.2 Ns Klasse II, Individual- und Kollektivausrüstung

4.3.2.1 Allgemeiner Teil

84 *Allgemeines*

¹ Der Kdt hat seinen Unterstellten während der Dienstleistung für die Pflege, Sorgfalt und Sauberhaltung der persönlichen Ausrüstung genügend Zeit einzuräumen.

² Die Retablierung der persönlichen Ausrüstung während des Dienstes erfolgt gemäss Vereinbarung an der Logistikabsprache. Die LBA kann besondere Anordnungen für die Selbstsorge erlassen.

³ An der Logistikabsprache werden die für die persönliche Ausrüstung massgebenden Weisungen und Detailanordnungen vermittelt.

⁴ Bei Schäden an Ausrüstungsgegenständen oder bei deren ausserordentlichen Verschmutzung, entstanden in Ausführung eines dienstlichen Auftrags, hat die Truppe einen vom Einh Kdt unterzeichneten Rapport (Form 28.017) vorzulegen. Die LBA entscheidet über eine allfällige Kostenfolge im zugewiesenen Kompetenzbereich. Dasselbe Verfahren gilt bei Verlust von Ausrüstungsgegenständen.

⁵ Während der FDT lässt der Kdt die vollständige Ausrüstung jedes Eingekückten AdA kontrollieren. Während der GAD lässt der Kdt die vollständige Ausrüstung jedes AdA mehrmals kontrollieren.

85 *Beschriftung der Ausrüstung*

Die Beschriftung (Kennzeichnung) der persönlichen Ausrüstung hat gemäss den Weisungen der LBA zu erfolgen, die an den Logistikabsprachen abgegeben werden. Andere übernommene Artikel dürfen nicht direkt beschriftet werden. Hierzu sind Namenmarken und Anhängeetiketten zu verwenden. Falsch beschriftete Gegenstände werden bei der Rückgabe der Truppe verrechnet.

86 *Schuhwerk*

¹ Anstelle von Ordonnanzschuhen dürfen von allen AdA von der LBA anerkannte felddiensttaugliche Zivilschuhe gemäss Regl 51.009 "Bekleidung und Packungen" getragen werden.

² Es gilt zu beachten, dass:

- a. Als felddiensttauglich anerkannte Zivilschuhe nicht im Dienstbüchlein eingetragen werden;
- b. Für das Tragen von Zivilschuhen keine Entschädigung ausgerichtet wird;

- c. Der Bund für Zivilschuhe keine Beiträge für deren Instandsetzung oder Ersatz leistet.

87 *Zivilschuhe aus medizinischen Gründen*

Das Tragen von Zivilschuhen aus medizinischen Gründen (mit Eintrag im Dienstbüchlein) ist wie folgt geregelt:

- a. Der militärärztliche Dienst bzw die UCR bzw UCI sowie Militärärzte können aus medizinischen Gründen das Tragen von felddiensttauglichen Zivilschuhen anordnen, sofern mit Ordonnanzschuhen (masskonfektioniert oder orthopädische Massanfertigung bzw Anfertigung von Hilfsmitteln wie Fusstützen, Entlastungspolstern usw) keine befriedigende Lösung erreicht werden kann.
- b. Die Beschaffung solcher Zivilschuhe kann im Einvernehmen mit der LBA anteilmässig zu Lasten des Bundes erfolgen.
- c. Bei der Beschaffung von Therapieschuhen, die aus medizinischen Gründen vom Militärarzt verordnet werden, entscheidet der Militärärztliche Dienst über die Kostenübernahme.
- d. Für die durch die LBA als felddiensttauglich anerkannten und im Dienstbüchlein eingetragenen Zivilschuhe gilt bei Instandsetzungen die gleiche Regelung wie für Ordonnanzschuhe.

88 *Massschuhe und Schuheinlagen*

¹ Dienstleistende AdA, die Schuheinlagen benötigen, melden sich beim Militärarzt. Er veranlasst die Zuweisung an einen Orthopädienschuhmacher, den Eintrag im Dienstbüchlein, das Visum der Rechnung und deren direkte Zustellung an die LBA/Systemmanagement.

² Erhöhungen an Ordonnanzschuhen (Sohle und Absatz bis maximal 10 mm) zum Ausgleich einer Beinverkürzung können nach Absprache mit der LBA durch einen anerkannten Orthopädie- oder Waffenplatzschuhmacher ausgeführt werden. Der Militärarzt visiert die Rechnung und sendet sie direkt an die LBA/Systemmanagement. Verkürzungsausgleiche über zehn Millimeter Höhe bedingen Massschuhe.

³ Werden im Verlauf der GAD durch den Militärarzt Massschuhe verordnet, hat der AdA mit Dienstbüchlein und Arzteugnis sofort bei der LBA für die Massschuhbestellung vorzusprechen.

⁴ Nach Abgabe des ersten Paares hat der AdA nach einer Tragdauer von etwa zwei Wochen der LBA mit der Antwortkarte mitzuteilen, ob die Massschuhe passen. Dies ist die Voraussetzung für die Anfertigung des zweiten Paares.

⁵ Passen die Massschuhe nicht, ist der AdA nach Absprache mit der Herstellerfirma durch das Kommando zur Nachkontrolle abzukommandieren.

⁶ Die Truppe darf weder direkte Bestellungen noch Beschaffungen von Massschuhen vornehmen.

89 *Korrekturclip zu ballistischer Schutzbrille leicht*

¹ Die Abgabe der Schutzbrille erfolgt an alle AdA, unabhängig davon, ob eine Sehhilfe benötigt wird oder nicht. AdA, welche eine Sehhilfe benötigen, erhalten einen Korrekturclip zur Schutzbrille ausgehändigt.

² Die erste Verordnung zur Erstellung eines Korrekturclips erfolgt in der Rekrutierung und die Abgabe vor Beginn der RS.

³ AdA, deren Korrekturclip in der Zwischenzeit nicht mehr genügt oder die anlässlich der Rekrutierung keine Schutzbrille verordnet erhielten und eine Sehhilfe benötigen, melden sich ausser Dienst in einer Retablierungsstelle oder im Dienst beim Militärarzt. Mit dem Form 18.131 "Rezept für Schutzbrille L / SM" kann danach ein Korrekturclip bestellt werden, welcher an die Wohnadresse zugestellt wird.

⁴ Nach Abgabe der Schutzbrille werden vom Bund keine Kosten für Schäden an privaten Sehhilfen übernommen.

⁵ Die Instandsetzung bzw der Ersatz von Schutzbrillen ist mit dem DB über die LBA in die Wege zu leiten.

90 *ABC Schutzmaske*

¹ Bei Dienstende sind die Schutzmasken durch die Truppe gemäss Regl 74.161.02 "Persönliches ABC Schutzmaterial" zu reinigen. Die gereinigte und trockene Schutzmaske wird ohne Plastikstütze, aber mit einem trockenen Lappen in der Schutzmaskentasche verstaut.

² Bei Verlust von ABC Schutzmasken ist eine Untersuchung mit Einvernahmeprotokoll durchzuführen. Ersatzbegehren sind mit Einvernahmeprotokoll und DB an die LBA zu richten.

³ Brillen- und Kontaktlinsenträger haben Anrecht auf eine Sehkorrektur zur ABC Schutzmaske.

⁴ Entscheidet sich der AdA, auf eigenes Risiko Kontaktlinsen zu tragen, erhält er keine Sehkorrektur für die Schutzmaske. Die Schutzbrille leicht kann nicht zur Schutzmaske getragen werden.

⁵ Brillen- und Kontaktlinsenträger, deren Sehkorrektur zur Schutzmaske ersetzt werden muss (Veränderung der Dioptrien), unterziehen sich auf Anordnung des Militärarztes einer Augenuntersuchung. Dasselbe gilt für AdA, die neu Brillen- oder Kontaktlinsenträger sind.

⁶ Die Unfähigkeit, aus medizinischen Gründen die Schutzmaske zu tragen, ist kein Grund für eine Untauglichkeit (gemäss Dok 59.010 "Nosologia Militaris") und ist somit auch kein Grund für Dienstunfähigkeit. Jedoch kann es einen Grund für eine Funktionsänderung darstellen.

91 *Aufbewahrung von Ordonnanzwaffen zu Hause*

¹ Bundeseigene Ordonnanzwaffen sind zu Hause unter Verschluss aufzubewahren. Sie dürfen von aussen für Dritte weder sichtbar noch frei zugänglich sein. Beim Sturmgewehr muss der Verschluss getrennt von der Waffe aufbewahrt werden. Sofern technisch möglich, gilt dieser Grundsatz sinngemäss auch für die Pistolen. Der Lauf ist separat aufzubewahren. Die übrige persönliche Ausrüstung ist sicher zu lagern.

² Die AdA dürfen ihre Ausrüstung nicht ohne Überwachung (Waffen nicht ohne Bewachung) an öffentlichen Orten (Restaurants, Bahnhöfen usw) abstellen.

³ Verluste von bundeseigenen Ordonnanzwaffen (inkl Verschlüssen) sind ausser Dienst sofort der LBA sowie der Polizei zu melden.

⁴ Die persönliche Waffe kann gemäss den SR 514.10 "Verordnung über die persönliche Ausrüstung der Armeeeingehörenden" ohne Angabe von Gründen kostenlos bei einem Armeelogsistikcenter oder einer Retablierungsstelle der LBA hinterlegt werden. Der Angehörige der Armee ist verantwortlich, die hinterlegte Waffe rechtzeitig für die Erfüllung ausserdienstlicher Pflichten im Zusammenhang mit der persönlichen Waffe oder vor dem Einrücken zu einer Dienstleistung wieder zu behändigen.

92 *Umrüstung*

Umrüstungen erfolgen während der Dienstleistungen. AdA dürfen daher nicht vordienstlich für Umrüstungen in Retablierungsstellen der LBA aufgeboden werden.

93 *Abzeichen*

¹ Mit der Einteilung in eine Formation erhalten die AdA von der LBA sämtliche Abzeichen als Bestandteil der persönlichen Ausrüstung.

² Das persönliche Emblem des LVb, der LW AT Br bzw des Komp Zen ist den Schulangehörigen am Schluss ihrer Dienstleistung unentgeltlich zu überlassen. Kader im Prakt D verwenden nach Möglichkeit das Emblem des LVb, LW AT Br bzw Komp Zen weiter, das sie als Rekrut erhalten hatten. Es wird nur *ein* Béretemblem getragen.

³ Am Ende der GAD sowie bei der Entlassung aus der Militärdienstpflicht können den AdA Abzeichen nach den Weisungen der LBA unentgeltlich überlassen werden.

94 *Grundausrüstungsetat (GAE)*

Über das in den GAE zugeteilte Material kann die Truppe grundsätzlich für ihre Dienstleistung in Form eines Materialangebotes verfügen.

95 *Übernahme der Grundausrüstung*

¹ Die Bereitstellung und Rückgabe der Individual- und Kollektivausrüstung findet in der Basislogistik statt. Der Ort wird über den Logistikpunkt definiert.

² Mängel und Bestandesdifferenzen sind mittels Grundmeldung (innerhalb 72 Stunden) nach der Materialübernahme zu melden. Bei der Übergabe von Systemen ist zwingend eine Funktionsbereitschaftskontrolle durchzuführen.

96 *Klassifiziertes bzw schutzwürdiges Armeematerial*

¹ Mit der Übergabe wird die Verantwortung bezüglich Einhaltung der gültigen Gesetze, Verordnungen, Wsg, Regl und Arbeitshilfen für die Nutzung, die Lagerung, den Schutz und die Sicherheit und den Transport der Truppe übertragen. Die Übergabe hat gemäss den Wsg 90.124 "Weisungen über die Zusammenarbeit der Departementsbereiche Verteidigung und armasuisse (ZUVA)" sowie dem Regl 60.070 "Mun D" zu erfolgen.

² Die Übernahme und Rückgabe muss gegen Unterschrift erfolgen. Bei nummeriertem oder klassifiziertem Armeematerial ist zusätzlich eine Nummernkontrolle zu führen.

4.3.2.2 Teil GAD

97 Grundsätzliches

¹ Bei einem Kommandowechsel oder neuem Auftrag bzw Bezug eines neuen Raumes werden die entsprechende WEME oder Übernahmen gemäss Vereinbarungen anlässlich der Logistikabsprache durchgeführt.

² Langzeitabgaben sind in Ausnahmefällen möglich; die Modalitäten sind anlässlich der Logistikabsprache festzulegen.

98 Ausrüstung nicht auserzierter Rekruten

AdA, die vorzeitig aus der RS entlassen werden, haben ihre Ausrüstung nach den Weisungen der LBA anzupassen bzw abzugeben.

99 Rücktransport der Zivilbekleidung in RS

Die Entlassung von Rekruten vor Ende der 3. RS Woche erfolgt in ziviler Bekleidung, daher darf der Rücktransport der Zivilbekleidung und der Privateffekten erst am Ende der 3. RS Woche erfolgen. AdA benötigen für Reisen in zivilen Kleidern zwingend das Form 06.038 "Urlaubspass".

100 Wiederausrüstung von Rekruten

Die zum Bestehen oder Vollenden der RS wieder aufgebotenen Rekruten rücken in Zivil oder mit der ihnen belassenen persönlichen Ausrüstung ein. Nach bestandener sanitärischer Eintrittsmusterung gibt die LBA die noch fehlenden Ausrüstungsgegenstände ab.

4.3.2.3 Teil FDT

101 Inspektion der persönlichen Ausrüstung in FDT

¹ Beim Einrücken ist die persönliche Ausrüstung auf Vollständigkeit und Funktionsfähigkeit zu überprüfen.

² Fehlende oder defekte Ausrüstungsgegenstände sind nach den Weisungen der LBA zu ersetzen.

4.3.3 Ns Klasse III, Betriebsstoffe

102 Bezug von Treibstoffen sowie von Schmier- und Betriebsmitteln

¹ Informationen über die Bezugsmöglichkeiten sind im gedruckten Bundestankstellenverzeichnis oder auf der Website der Schweizer Armee abrufbar (www.bebeco.ch). Der Bestellablauf von BEBECO-Karten ist ebenfalls auf der Homepage beschrieben.

² Der Bezug von Treibstoff mittels Betriebsstoffbetankungscontainern (BBC) sowie der Bezug von Schmier- und Betriebsmitteln werden anlässlich der Logistikabsprache definiert. Container dürfen nur auf dafür geeigneten Plätzen eingesetzt werden (Einsatz gemäss den Betriebsvorschriften BBC oder den fachtechnischen Weisungen der LBA). Ein stationärer Dauerbetrieb von BBC als vorgelagerte Tankstelle ist nicht zulässig.

³ Die Befüllung von Treibstoffkanistern erfolgt durch die Truppe an den Bundestankstellen. Die Betankung von Fahrzeugen mittels Treibstoffkanistern ist aus Gründen des Umweltschutzes auf ein Minimum zu beschränken.

⁴ Bei Transportaufträgen der Truppe zugunsten Dritter wird der Bezug des Betrsts mit dem Auftraggeber geregelt.

⁵ Die letzte Betankung anlässlich der WEME hat mit der truppeneigenen BEBECO-Karte zu erfolgen.

⁶ Da die BEBECO-Karte auch als Zahlungsberechtigung dient, sind Kartenverluste umgehend per FAX 058 464 25 81 oder lba.betrst.dienst@vtg.admin.ch oder an die LBA Finanzen Truppenrechnungswesen, Viktoriastrasse 85, 3003 Bern, zu melden.

4.3.4 Ns Klasse IV, Baumaterial

103 Allgemeines

Für die Bestellung von Bau- und Geniematerial sind die Form 37.008 "Bestellung von Bautypen, Rund- und Schnittholz, Baumaterial, Werkzeuge und Wasserinstallationsmaterial" und 37.009 "Bestellung von Spezialwerkzeugen/-ausrüstungen, Stahlträgerbrückenmaterial, Rund- und Schnittholz, Bau- und Zusatzmaterial" zu verwenden. Die Abgabe der Formulare erfolgt anlässlich der Logistikabsprache während des URE an die LBA.

4.3.5 Ns Klasse V, Munition

104 Munitionsbefehl und Blindgängerwarnplakat

¹ Der Kdt macht die Truppe in jedem Dienst auf den Inhalt des Munitionsbefehls aufmerksam.

² Das Form 26.043 d "Blindgängerwarnplakat Truppe" und das Form 26.047 "Farbtafel für die Erkennung von Blindgängern und Fundmunition" sind am Anschlagbrett der Truppe aufzuhängen. Die Truppe ist darüber zu orientieren.

105 *Private Waffen und/ oder Munition*

¹ Waffen und Munition privater Herkunft dürfen nicht in den Dienst mitgebracht werden.

² Die Vorgesetzten machen ihre Unterstellten in den Befehlen für die Ausbildungsdienste und zu Beginn des Dienstes auf dieses Verbot aufmerksam.

³ Ausnahmen gelten für lizenzierte Spitzensportler für ihre Vorbereitung auf Wettkämpfe sowie für die Angehörigen der Militärpolizei, sofern es sich um aktive Polizeibeamte und deren persönliche Dienstwaffe handelt. Diese Ausnahmen sind durch die vorgesetzten Kdt zu beurteilen und zu bewilligen.

106 *Verantwortung der Kdt*

¹ Folgende Aufgaben gehören in den Verantwortungsbereich des Kdt:

- a. Auswählen und einsetzen vertrauenswürdiger Personen für den Umgang mit Munition;
- b. Sicherstellen, dass die AdA im Umgang mit Munition und Schutz der Munition ausgebildet werden;
- c. Sicherstellen, dass Munitionslagerorte den Vorgaben entsprechen;
- d. Sicherstellen, dass die zulässige Belegung eines Munitionslagers nicht überschritten wird;
- e. Sicherstellen, dass höchstens ein Schlüssel pro Munitionsmagazin (Munitionslagerort) bezogen und dieser, sofern nicht auf dem Verantwortlichen, diebstahlsicher aufbewahrt wird;
- f. Kontrollieren, ob Bestandeskontrollen der Munitionsmagazine (Munitionslagerorte) und deren Bewachung bzw Überwachung vorschriftsgemäss erfolgen;
- g. Melden an die zuständigen Stellen von Munitionsdiebstählen und -verlusten sowie Unregelmässigkeiten;
- h. Festlegen der Massnahmen zum Schutz der Munition aufgrund seiner Lagebeurteilung und im Rahmen seiner Handlungsfreiheit;
- i. Schriftliche Regelung des Schusswaffeneinsatzes (Wachtdienst) zum Schutz der Munition;
- j. Orientieren der AdA über den Munitionsbefehl und durchsetzen des Munitionsbefehls;
- k. Orientieren der AdA über die Aufbewahrung von Waffen ausser Dienst.

² Die Mun Angebote sind verbindlich. In Ausnahmefällen können zusätzliche Bedürfnisse auf dem Dienstweg mittels Form 06.069 "Bedarfsmeldung für logistische Leistungen" beantragt werden.

107 *Administrative Weisungen*

¹ Die gemäss Regl 60.070 "Munitionsdienst" verlangten Dokumente sind für jeden GAD bzw für jeden Trp Kö separat zu führen und müssen 5 Jahre aufbewahrt werden.

² Bestandesdifferenzen sind durch den Kdt des zuständigen Gs Vb, unter Beizug der Militärpolizei und eines militärischen Untersuchungsrichters zu untersuchen (vgl Details unter Zif 313).

³ Zur Bereinigung grösserer Unstimmigkeiten kann die LBA den zuständigen Munitionsverantwortlichen aufbieten.

108 *Weitergabe von Munition*

Eine Weitergabe von Munition von einem GAD bzw einer Formation an eine andere ist untersagt.

109 *Verantwortlicher für die Munition in den GAD*

Je GAD ist ein verantwortlicher Chef Dienste und ein Stellvertreter (Berufsmilitär) für die Munition zu bezeichnen und für einen längeren Zeitraum zu bestimmen. Aufgaben und Verantwortung sind in einem Pflichtenheft festzuhalten.

110 *Munition für das militärische Personal*

Dem militärischen Personal steht für das persönliche Training mit der persönlichen Waffe eine Munitionsdotations zur Verfügung (gemäss Regl 60.070 "Munitionsdienst").

4.3.6 Ns Klasse VI, Persönliche Bedarfsartikel

4.3.6.1 Feldpost: Allgemeiner Teil

111 *Militärische Portofreiheit*

Es gelten die Vorschriften gemäss dem "Postbefehl des Chefs Feldpost der Armee" (www.feldpost.ch). Bei Missbrauch der Portofreiheit ist die Feldpostdirektion zu verständigen.

112 *Fachdienstkontrollen*

Die Feldpostoffiziere und höheren Feldpostunteroffiziere (FP Uof) können bei allen Ausbildungsdiensten fachtechnische Kontrollen durchführen.

113 *Unpersönliche Sendungen*

Darunter fallen nicht persönlich adressierte Sendungen fallen, wie Werbesendungen, Sendungen einschlägiger Magazine oder solche mit politischer Propaganda. Der zuständige Kdt entscheidet, ob solche unpersönlichen Sendungen der Truppe übergeben werden sollen.

114 *Leistungsangebot*

Die Truppe erhält täglich einmal Postnachschieb. Die Briefpost ist in der Regel bis am Mittag, die Paketpost bis spätestens am Abend zuzustellen.

115 *Büro Schweiz*

Das "Büro Schweiz" (Tf 031 381 25 25) ermöglicht der Truppe, unter Wahrung des Informationsschutzes, telefonische Kontakte aufrecht zu erhalten und gibt Auskunft über Standorte der Truppe und die Militärleitzahl.

116 *Standortmeldungen*

Die Kdt der Truppenkörper und selbständigen Einheiten melden dem Chef Feldpost der Armee *4 Wochen vor Dienstbeginn* mittels Form 06.065 "Standortliste der Truppe" (www.feldpost.ch) die Standorte, Telefon- und Telefaxnummern, unterteilt nach Kadervorkurs und Wiederholungskurs. Änderungen dieser Daten oder fehlende Nummern sind möglichst frühzeitig zu melden bzw rasch möglichst nachzuliefern. Die Listen sind entsprechend ihres Inhaltes (z B Standort militärischer Anlagen) zu klassifizieren und zu behandeln.

4.3.6.2 Feldpost: Teil GAD

117 *Waffenplatzpost*

Der Postdienst ist im Regl 60.052 "Feldpost" (FP) geregelt.

118 *Einschränkungen des Leistungsangebots bei Durchhalteübungen*

Das Leistungsangebot darf bei Durchhalteübungen nur dann eingeschränkt werden, wenn die Truppe wenigstens 1 Woche vorher durch das

Schul- bzw Kurskommando entsprechend informiert wurde. Mindestens adressierte Briefe und Karten sind zuzustellen.

119 *Befehlsgebung*

¹ Der Wpl Kdt erlässt im Einvernehmen mit dem Wpl FP Uof den "Befehl für die Organisation der Feldpost auf dem Waffenplatz".

² Die Feldpost legt den Logistikpunkt für ihre Ns KI fest.

³ Bei der Adressierung ist die im Form 51.076.01 "Militärischen Aufgebotstableau" enthaltene offizielle Bezeichnung zu verwenden. Eine Jahreszahl darf nicht beigefügt werden.

120 *Organisation*

¹ Der Wpl FP Uof leitet den Postdienst. Jede Einheit stellt eine bis drei zuverlässige und verschwiegene Postordnonnazen. Diese werden durch den Wpl FP Uof eingeführt. Rekruten-Postordnonnazen besorgen während der Ausbildungsphase in der Regel nur die Postzustellung.

² Die Truppe ist für den Transport des Postgutes verantwortlich.

³ Das Adressenverzeichnis, welches die vollständigen Adressen aller besoldeten und unbesoldeten AdA enthält, ist dem Wpl FP Uof spätestens *3 Tage vor der Entlassung* zuzustellen. RS liefern auf *Ende der 1. RS Woche* zusätzlich ein Adressenverzeichnis.

⁴ Mutationen von AdA (Entlassungen, Übertritte, Detachierte usw) sind täglich dem Wpl FP Uof zu melden.

4.3.6.3 Feldpost: Teil FDT

121 *Organisation*

¹ Der Chef Feldpost der Armee gibt drei Monate vor Dienstbeginn den Trp Kö und selbständigen Einh mit den Weisungen für den Postdienst das Leistungsangebot bekannt, orientiert über die Fachausbildung und die Postadresse.

² Der Chef Feldpost der Armee gibt der Truppe aufgrund der Standortmeldung den Logistikpunkt bekannt.

122 *Aufträge der Truppe*

¹ Die Truppe stellt in jedem Fall den Transport des Postgutes sicher.

² Die nach Regl 52.001.01 "Armeeorganisation" eingeteilten FP Uof sind auf den ersten Tag des Kadervorkurses anzubieten.

³ Jede Einh bestimmt für die ganze Dauer des Dienstes eine zuverlässige und verschwiegene Postordnanz.

⁴ Der FP Uof führt mit den Postordnanz den Fachrapport durch. Nach Absprache kann die Truppe auf die fachtechnische Unterstützung eines Wpl FP Uof zurückgreifen.

4.3.7 Ns Klasse VII, Technische Systeme

4.3.7.1 Allgemeiner Teil

123 *Allgemeines*

Um die Zahl der zu übernehmenden Fahrzeuge in einem vertretbaren Umfang zu halten, können zur Deckung der Bedarfsspitzen anlässlich der Logistikabsprache während des URE auch Alternativen (Unterstützung durch andere Truppen oder aus dem Bereich Transport LBA, Nutzung von öffentlichen Verkehrsmitteln und zivilen Fahrzeugen) vereinbart werden.

124 *Spezialfahrzeuge*

Der Einsatz von Spezialfahrzeugen (ggf mit benötigtem Bedienungspersonal) wird an der Logistikabsprache vereinbart.

125 *Bestellung, Übernahme*

¹ Die Anzahl Fahrzeuge pro Zeit- bzw Ausbildungsperiode ist nach Vorliegen der effektiven Einrückungsbestände und der Ausbildungsschwerge- wichte auf das Minimum auszurichten.

² Fahrzeuge mit Sim-Ausrüstungen, welche ausserhalb des Kommandos Gefechtsausbildungszentrum (GAZ) übernommen und eingesetzt werden, sind durch die LBA vollständig aufzubauen und der Truppe funktionsbereit abzugeben.

³ Für die Übernahme von Spezialfahrzeugen (Uem, Log Fz, Systeme usw) sind der Fahrer inkl ein Fachspezialist pro Fahrzeug oder System aufzu- bieten.

⁴ Ist in einem Fahrzeug klassifiziertes Armeematerial verbaut, hat das Fahrzeug als ganzes die gleiche Klassifizierung wie das verbaute Armeematerial. Dem Schutz und der Sicherheit ist entsprechend der Klassifizierung Rechnung zu tragen. Wird ein Fahrzeug als Sicherheitsbehältnis definiert, darf Armeematerial mit hohem und sehr hohem Schutzbedarf darin eingeschlossen und transportiert werden.

4.3.7.2 Teil FDT

126 *Bestellung, Übernahme, Rückgabe*

Mit Bewilligung des Gs Vb und sofern ein Anspruch gemäss Fahrzeugzu- teilung besteht, können Offiziere und höhere Unteroffiziere mit entspre- chender militärischer Fahrberechtigung am Vortag bzw Freitag vor Beginn des FDT ein Fahrzeug (Personenwagen) a conto Kurs-Kontingent über- nehmen. Die Fahrt beschränkt sich ausschliesslich auf die Überführung vom Übergabeort zum Wohnort bzw Einrückungsort. Die technische Über- prüfung dieser Fahrzeuge hat gemäss Bestimmung der Zif 143 zu erfol- gen. Sinngemäss kann diese Möglichkeit auch für den Kurs-Abschluss an- gewendet werden. Die Einzelheiten (Verfügbarkeit von Fahrzeugen) sind mit der LBA zu vereinbaren.

4.3.8 Ns Klasse VIII, Sanitätsmaterial

127 *Bestellungen*

¹ Vordienstlich können die offiziellen Bestellformulare der Armeepotheke unter Tf 058 464 34 21 bestellt werden. Zusätzlich sind sie im Internet unter "Kundeninformationen" erhältlich (www.armeepotheke.ch).

² Sanitätsmaterial inklusive Medikamente sind anlässlich der Logistikab- sprache während des URE bei der LBA zu bestellen.

³ Während einer Dienstleistung können dringend benötigte Medikamente durch den Militärarzt unter Tf 058 464 34 21 bei der Armeepotheke be- stellt werden.

4.3.9 Ns Klasse IX, Ersatzteile

128 *Allgemeines*

Bestellung und Bezug von Ersatzteilen (Bau- und Unterbaugruppen, sowie einzelne Komponenten für die Instandhaltung des Armeematerials) sowie Klein- und Verbrauchsmaterial, erfolgen durch die Truppe gemäss Regl 65.910 "Instandhaltung" mittels Formular 28.090 "Ersatzbegehren" im Er- satzteillager des Armeelogistikcenters.

4.3.10 Ns Klasse X, Material für nicht-militärische Zwecke

4.3.10.1 Topografische Karten: Allgemeiner Teil

129 *Allgemeines*

¹ Im Rahmen der Grundbereitschaft besteht ein zentrales Lager mit Lan- deskarten (LK), welches im Auftrag des Kdo Op durch das Bundesamt für

Landestopografie swisstopo bewirtschaftet wird und für die Bedürfnisse der Ausbildung wie des Einsatzes zur Verfügung steht.

² Für die Bedürfnisse der Milizformationen mit hoher Bereitschaft (MmhB) bewirtschaftet die LBA in den ALC, denen sie zugeteilt sind, ein dezentrales Kartenlager. Die Bestellung erfolgt an der Logistikabsprache. Die Einsatzkarten stehen für den Notfall im ALC bereit und werden nicht am Logistikrapport bestellt. Für den Kurs der MmhB werden die Karten, wie bei allen anderen Einheiten, mit dem Form 21.010.01 am Logistikrapport bestellt.

³ Es stehen folgende Karten zur Verfügung:

- a. Operative Karte 1:500 000 als Planungskarte;
- b. Generalkarte der Schweiz 1:300 000 als Übersichtskarte;
- c. Strassenkarte 1:200 000 als Orientierungs- und Verschiebungskarte;
- d. LK 1:100 000 inkl Zusammensetzungen als Orientierungskarte;
- e. LK 1:50 000 inkl Zusammensetzungen als Führungskarte;
- f. LK 1:25 000 inkl Zusammensetzungen als Führungs- und Sicherheitskarte.

⁴ Mit der Kartendarstellungssoftware KADAS verfügt die Schweizer Armee auf den meisten Informatikplattformen über eine Kartendarstellungssoftware. Ein Grunddatensatz mit Geodaten der Schweiz für KADAS wird den Informatikplattformen direkt zugeteilt.

130 *Kartenbestellungen und Kontaktadressen*

Spezialbedürfnisse im Bereich Geo Support und Geodaten für KADAS sind an folgende Adresse zu melden: Mil Geo Info Dienst, Kdo Op, Papiermühlestrasse 20, 3003 Bern ([Mil Geo Info D](#)).

131 *Persönliche Kartenausrüstung*

¹ Für die Planung und Vorbereitung wird den BO, BU, Kdt, Gst Of, Flugpersonal (Piloten, Bordoperateure, Drohnenoperateure) und Fsch Aufkl ein persönlicher Kartensatz abgegeben.

² Die Zuteilung erfolgt periodisch durch das Bundesamt für Landestopografie swisstopo.

³ Über Zuteilungsschlüssel und besondere Bedürfnisse entscheidet das Mil Geo Fachboard.

4.3.10.2 Topografische Karten: Teil GAD

132 Allgemeines

¹ Für die GAD werden topografische Karten (Landeskarten) fest zugeteilt. Die Kartenabgabe richtet sich nach den Ausbildungsbedürfnissen.

² Die Karten werden durch das Schulkommando an der Logistikabsprache bestellt und verbleiben grundsätzlich in den GAD.

³ Verlorene Karten werden gegen Bezahlung ersetzt. Die Kdo sind für die Lagerhaltung und für die Abrechnung mit der LBA verantwortlich.

⁴ Veraltete oder beschädigte Karten können nach jeder Ausbildungsperiode über die LBA ausgetauscht werden. Die Liste mit dem aktuellen Ausgabejahr der Landeskarten steht unter folgendem Link zur Verfügung: www.swisstopo.ch/army.

4.3.10.3 Topografische Karten: Teil FDT

133 Allgemeines

¹ Den Stäben und Trp Kö steht für die FDT leihweise höchstens die folgende Anzahl Karten zur Verfügung:

- a. 30 Expl pro Stab/Trp Kö:
 - Operative Planungskarte der Schweiz 1:500 000;
 - Generalkarte der Schweiz 1:300 000;
 - Strassenkarte Schweiz 1:200 000;
 - Landeskarte 1:100 000;
 - Landeskarte 1:25 000;
- b. 1 Expl pro Of, höh Uof und Uof:
 - Landeskarte 1:50 000.

² Der Stab des Trp Kö bestellt gesamthaft mit Form 21.010.01 "Kartenbestellung" den benötigten Kartenraum (Ausbildungsmodul) bis *10 Wochen vor Dienstbeginn* an der Logistikabsprache gemäss Zuteilung Absatz 1.

³ Für die Vorbereitungen ausser Dienst und die Erkundung können topografische Karten durch die Stäbe der Trp Kö und Gs Vb *spätestens 4 Wochen vor der Erkundung* mit Form 21.010.01 bei der LBA bestellt werden. Die Karten werden an die Kurs-Dotation angerechnet.

⁴ Grundsätzlich sind alle Karten bei Dienstende der LBA zurückzugeben. Von den durch die Benützung unbrauchbar gewordenen Karten ist mindestens das Deckblatt abzugeben. Die Anzahl der gänzlich fehlenden Karten darf 10 Prozent pro Blatt nicht übersteigen. Diesen Anteil übersteigende Karten werden der Truppe in Rechnung gestellt.

⁵ Das Form 21.010.01 kann online bezogen werden unter:
www.swisstopo.ch/army.

4.3.10.4 Privater Kartenverkauf

134 *Allgemeines*

¹ Um die Ausbildung im Kartenlesen zu fördern, wird den AdA Gelegenheit geboten, während der Dienstleistung Landeskarten zu reduzierten Preisen zu kaufen. Die entsprechenden Unterlagen werden der Truppe direkt zugestellt. Der Rechnungsführer sammelt die Bestellungen und übermittelt die Gesamtbestellung *1 Woche vor Dienstende* (per Post/ FAX/E-Mail) an das Bundesamt für Landestopografie swisstopo, so dass die Lieferung inklusive Abrechnung während der Dienstleistung erfolgen kann.

² Kartenverkauf und deren Bestellung: Bundesamt für Landestopografie, swisstopo, Kartenservice, Seftigenstrasse 264, Postfach, 3084 Wabern, Tf 058 469 01 11, E-Mail: mapsales@swisstopo.ch.

4.3.10.5 Weiteres Material für nicht-militärische Zwecke

135 *Einmietung von mobilen Toiletten- und Duschanlagen*

¹ Die Truppe stellt auf dem Fachdienstweg ein Kreditbegehren an die LBA gemäss VR, Zif 1210 unter Beilage einer Offerte des Lieferanten (Lieferung bis Rücknahme inkl Unterhalt).

² Mit der Bewilligung / Kreditfreigabe erhält der Gesuchsteller auch die Anweisung über das Abrechnungsverfahren.

³ Die Einmietung erfolgt nach Bewilligung durch den Gesuchsteller beim Lieferanten.

136 *Foto, Audiovisuelle Mittel und interaktive Medien*

¹ Die Truppe kann die Herstellung von audiovisuellen und interaktiven Medien, für die Ausbildung und Kommunikation, mittels Produkthantrag (Formular auf www.zem.ch) beim Zentrum elektronische Medien beantragen.

² Das Angebot an Foto und Video ist im Internet (www.mediathek.admin.ch) ersichtlich. Die interaktiven Programme sind im LMS (www.lmsvbs.admin.ch) abrufbar.

³ Audiovisuelle Geräte (AV-Geräte) wie Videobeamer, Monitore, DVD-Player usw stehen praktisch an allen Ausbildungsstätten zur Verfügung (Kontakt: Lageverfolgungszentrum LBA, LVZ LBA, Tf 0800 40 00 01). Diese können auch von den FDT in Absprache mit den zuständigen

Dienst- und Kommandostellen benützt werden, dürfen aber nicht vom Standort entfernt werden.

⁴ Grundsätzlich sind AV-Geräte für FDT zusammen mit dem Einsatz- und Ausbildungsmaterial an der Logistikabsprache zu bestellen.

137 *Ausländische Fahnen*

Fahnen ausländischer Nationen (150 x 200 cm) und Tischfanions können mit Form 06.069 "Bedarfsmeldung für logistische Leistungen" oder beim Lageverfolgungszentrum der LBA (LVZ), 3003 Bern, lvz.lba@vtg.admin.ch, angefordert werden. Sie dienen ausschliesslich militärischen Anlässen.

138 *KP-Netz-Material*

¹ Die Bestellung erfolgt am URB/URA bzw am URE, die Rückgabe im Rahmen der WEME. Vordienstlich können unter Vorbehalt der Verfügbarkeit zusätzliche MCS für die Dienstvorbereitung bestellt werden (Rückgabe im Rahmen der WEME):

Stufe	Bestellung	Menge	Zeitpunkt der Übernahme	Rückgabe
Gs Vb	Anlässlich Bestellung für den SK	1 Multifunktionsgerät (MFG) 6 Mil Client Standard (MCS)	KVK SK	WEME
Trp Kö	8 Wochen vor den Stabsarbeitstagen oder 8 Wochen vor URB/URA	7 Mil Client Standard (MCS) (Zusätzliche MCS für: Kdt Stv, S2, S3, S4, Qm, VT Of, S6. Bei Bedarf und wenn die Funktionen besetzt sind)	Vor den Stabsarbeitstagen in Absprache mit dem Kundenberater LBA	WEME
	8 Wochen vor den Stabsarbeitstagen	1 Multifunktionsgerät (MFG)	Vor den Stabsarbeitstagen in Absprache mit dem Kundenberater LBA	Nach den Stabsarbeitstagen in Absprache mit dem Kundenberater LBA

Einh	8 Wochen vor URE	2 Mil Client Standard (MCS)	Anlässlich URE oder in Absprache mit dem Kundenberater LBA	WEME
-------------	------------------	-----------------------------	--	------

² Folgenden Funktionen sind während ihrer aktiven Zeit berechtigt ein Kdt Set (1 MCS, 1 Drucker inkl Zubehör) für die Dauer ihrer Funktionstätigkeit als Dauerleihgabe zu beziehen:

- Kommandant (Einheit / Truppenkörper);
- Anwärter Kommandant (Einheit / Truppenkörper);
- Adjutant (S1);
- Chef Spiel / Musikoffizier;
- Unterstabschef Personelles (G1).

Die Angehörigen des Militärischen Personals haben nur Anrecht auf einen Drucker, inkl Zubehör. Die Abgabe erfolgt nach absolvierter Ausbildung am KP Netz sowie offizieller Ernennung der Funktion (PISA Eintrag, Funktions- oder Ernennungsschreiben) als PA Material. Bei der Kdo/Funktions-Abgabe sind die Geräte der LBA unaufgefordert zurückzugeben.

³ Trp haben unabhängig der Zuteilung von KP-Netz im Grundausrüstungs-etat (GAE) kein Anrecht auf BURAUT Clients.

4.4 Instandhaltung

4.4.1 Allgemeiner Teil

139 Prozess

¹ Die Instandhaltung hat nach den Wartungs- und Instandsetzungskompetenzen, Fachreglementen und den Richtlinien der LBA zu erfolgen. Details betreffend Zusammenarbeit zwischen Einsatz- und Basislogistik (insbesondere der Einsatz von Tech Spez) müssen zwingend an den Logistikab-sprachen vereinbart werden.

² Die Instandsetzung hat nach folgenden Prioritäten zu erfolgen:

- a. Prio 1: Truppeneigene Instandsetzung (Einsatzlogistik);
- b. Prio 2: Instandsetzung durch die LBA (Basislogistik);
- c. Prio 3: Fremdvergabe an ziviles Gewerbe (zivile Logistik) gemäss Form 28.091 "Instandsetzungsauftrag / Materialbestellung an das Zivilgewerbe".

³ Die reglementarisch vorgeschriebenen Wartungsarbeiten und periodischen Prüfungen sind zwingend durchzuführen.

⁴ Die Instandhaltung an Luftfahrzeugen und am Bodenmaterial LW hat nach den jeweiligen Instandhaltungsvorschriften der LW zu erfolgen.

140 *Waffeninspektion*

¹ Die Waffeninspektion dient der Überprüfung der Funktionsbereitschaft der persönlichen Bewaffnung aller AdA. Die Kdt sind für die Durchführung der Waffeninspektion verantwortlich. Die Waffeninspektion wird in den zwei letzten Wochen der GAD sowie in der Regel in jedem WK durchgeführt. Die Waffeninspektion bildet einen Bestandteil der Ausbildung und soll ausserhalb der WEME durchgeführt werden. Als Grundsatz gilt, dass jeder AdA seine Waffe persönlich an der Waffeninspektion vorweist.

² Berechtigt für die Durchführung der Waffeninspektion sind grundsätzlich Truppenhandwerker (Trp Hdwk) und AdA mit entsprechender Ausbildung sowie Berufsmilitär welche die Ausbildung zum Waffeninspezienten absolviert haben. Zusätzliche, für die Durchführung der Waffeninspektion benötigte AdA, können beim LVb Log, Kdo lh Schule 43, in spezifischen FDK ausgebildet werden. Kursangebote sind im LMS, unter LVb Log "Dokumentation Ausbildungsdienste LVb Log (DALL)" zu finden. Anmeldungen haben zwingend über das Pers A zu erfolgen.

4.4.2 Teil GAD

141 *Instandhaltung des Materials*

In Rekrutenschulen und der Kaderausbildung gehört die Instandhaltung der Ausrüstung zur Ausbildung. Die Durchführung der Parkdienstleistungen ist nach den Vorschriften auszubilden, zu befehlen und zu kontrollieren.

142 *Vergabe an das zivile Gewerbe*

Grundsätzlich stellt das zuständige ALC die Instandsetzung in den GAD sicher.

143 *Technische Überprüfung der Fahrzeuge*

¹ Die in den GAD eingesetzten Motorfahrzeuge und Anhänger sind durch die Motorfahrzeugführer und allenfalls vorhandenen Truppenhandwerker technisch zu überprüfen. Diese Überprüfung bezweckt das frühzeitige Erkennen und Beheben von Schäden und technischen Mängeln.

² Grundlage für die Überprüfung ist Form 13.005.01 "Übernahmeprotokoll für Motorfahrzeuge und Anhänger". Das Übernahmeprotokoll gilt als Instandsetzungsgrundlage.

³ Mängel sind durch die Truppe unverzüglich zu beheben, allenfalls mit Unterstützung der LBA oder nötigenfalls durch zivile Werkstätten. Das Beheben der Schäden sowie das verwendete Material sind auf dem Form 13.005.01 zu vermerken. Dieses ist am Schluss der Dienstleistung anlässlich der WEME zusammen mit dem Form 13.005 "Zustandsrapport für Radfahrzeuge und Wechselaufbauten" der LBA abzugeben.

4.4.3 Teil FDT

144 *Allgemeines*

Die Instandhaltung in FDT hat in erster Priorität mit den zur Verfügung stehenden Trp Hdwk und deren Ausrüstung (Werkstattfahrzeugen, Werkzeugen, Spez Werkzeugen und Ersatzteilen, usw) zu erfolgen. Fehlen diese, ist das defekte Material zur Instandsetzung oder zum Austausch dem zuständigen ALC zu übergeben.

145 *Einsatz von Truppenhandwerkern in der LBA*

Wenn der Auftrag der Truppe eine ungenügende Auslastung der Trp Hdwk erwarten lässt, sind diese der LBA für Facharbeiten zur Verfügung zu stellen. Die Kapazitätenplanung und Detailabsprachen erfolgen auf Grund des Logistikkonzeptes anlässlich der Logistikabsprachen während des URE direkt zwischen der Truppe und den Vertretern der LBA. Wenn immer möglich soll die Trp in einer Infrastruktur der LBA eine militärisch geführte Trp We beziehen und betreiben. Die Absprachen mit der LBA erfolgen anlässlich der Log Absprachen zwischen dem Ih Of/We Chef und den Ih Verantwortlichen der LBA.

146 *Technische Überprüfung der Fahrzeuge*

¹ Die technische Überprüfung bezweckt das frühzeitige Erkennen und Beheben von Schäden und technischen Mängeln.

² Die Fahrzeugübernahme erfolgt in zwei Teilen:

- a. Die zu übernehmenden Fahrzeuge sind durch die Bediener/Nutzer und Trp Hdwk vor Verlassen des Fassungsareals gemäss Form 13.005.01 "Übernahmeprotokoll für Motorfahrzeuge und Anhänger" zu überprüfen;

- b. Im Verlauf der ersten drei Diensttage ist bei allen Fahrzeugen eine technische Überprüfung (Funktionsbereitschaftskontrolle (FUBE) / Funktionskontrolle (FUKO)) gemäss Form 13.005.01 durch die Trp (Bediener/Nutzer mit Unterstützung durch die Trp Hdwk) durchzuführen.

³ Festgestellte Mängel sind während der Dienstleistung möglichst rasch durch die eigenen Trp Hdwk zu beheben.

⁴ Am Ende der Dienstleistung erfolgt die Fahrzeugrückgabe durch den Motorfahrzeugführer gemäss Form 13.005 "Zustandsrapport für Radfahrzeuge und Wechselaufbauten".

147 *Instandhaltung der Fahrzeuge*

¹ Massgebend für die Erhaltung einer hohen Funktionsbereitschaft sind die Bestimmungen gemäss Regl 61.003 "Verkehr und Transport".

² Am Ende jedes Dienstes ist die vollständige Funktionsbereitschaft der Fahrzeuge zu erstellen. Um den Instandsetzungsaufwand bei der WEME auf ein Minimum zu beschränken, sind die im Lauf des Dienstes auftretenden Mängel durch die Truppe unverzüglich zu beheben.

³ Instandsetzungen beim zivilen Autogewerbe (zivile Logistik) und deren Verrechnung erfolgen mit dem zuständigen ALC, gemäss VR und Form 28.091 "Instandsetzungsauftrag/ Materialbestellung an das Zivilgewerbe".

148 *Funktionsbereitschafts-Kontrolle (FUBE)*

Die Truppe stellt periodisch mittels FUBE fest, ob die Ausrüstung Objekte/Systeme funktionsbereit ist. Die Durchführung der FUBE ist zu Beginn und am Ende der Dienstleistung zwingend. Um die Funktionsbereitschaft sicherzustellen, können weitere FUBE während der Dienstleistung durchgeführt werden.

4.5 Sanität

4.5.1 Allgemeiner Teil

149 *Erreichbarkeit*

Der Bereich Militärärztlicher Dienst (Mil Az D) ist zuständig für alle medizinisch-ärztlichen Belange. Die Erreichbarkeit wird gemäss Anhang 2 (Medizinisch-ärztliche Belange) sichergestellt.

150 *Einschränkung der physischen Leistungsfähigkeit*

¹ Die Kdt erhalten aus PISA die Daten über die medizinische Einschränkung der Marsch-, Trag- und Hebefähigkeit sowie Schiessuntauglichkeit der AdA. Sie orientieren alle Kader, die für die Ausbildung der AdA mit physischen Leistungseinschränkungen verantwortlich sind.

² Die physischen Einschränkungen bei AdA sind aus dem PISA-Eintrag und dem DB sowie neu aus einem persönlichen Ausweis des AdA, auf dem medizinische Einschränkungen, unter anderem die der Marsch-, Trag- und Hebefähigkeit sowie Schiessuntauglichkeit, aufgeführt sind, ersichtlich. Wer ohne entsprechenden Vermerk beim Einrücken medizinische Probleme zeigt, muss vom Militärarzt untersucht werden. Bei medizinischen Problemen kann eine Diensterleichterung (Dispens) für befristete Einschränkungen oder eine Neu Beurteilung der Militärdiensttauglichkeit notwendig sein.

³ In der Regel betreffen die medizinischen Einschränkungen die Marsch-, die Trag- oder die Hebefähigkeit. Die Einschränkung kann leicht oder erheblich sein.

⁴ Die folgenden Angaben stellen Grössenordnungen dar, damit der Kdt die Lage beurteilen kann.

⁵ Bei leicht verminderter Marsch-, Trag- oder Hebefähigkeit sind folgende Leistungen möglich:

- a. Marschieren: 12 bis 15 km;
- b. Tragen von Lasten: Einrücken mit Vollpackung, eine Last von 15 bis 20 kg während max 3 Stunden tragen;
- c. Heben: eine Last von 25 bis 30 kg heben.

⁶ Bei erheblich verminderter Marsch-, Trag- oder Hebefähigkeit sind folgende Leistungen möglich:

- a. Marschieren: 5 bis 8 km;
- b. Tragen von Lasten: Einrücken mit Vollpackung, eine Last von 10 bis 15 kg während ein bis zwei Stunden tragen;
- c. Heben: eine Last von 10 bis 15 kg heben.

151 *Neu Beurteilung von Nichtausexerzierten (NIAX) und Tauglichkeitsbeurteilung Rekrutierung (TBR)*

- a. Die Neu Beurteilung von NIAX betrifft AdA die vor Beginn einer RS einen Unfall oder eine Krankheit hatten oder im Verlauf der RS aus medizinischen Gründen entlassen wurden. Die Beurteilung erfolgt in einem Rekrutierungszentrum.

- b. Die TBR (Tauglichkeitsbeurteilung Rekruten) betrifft Rekruten die während der RS aus medizinischen Gründen eine neue Beurteilung benötigen. Die Beurteilung erfolgt in einem Rekrutierungszentrum.
- c. In beiden Fällen kann, wenn nötig ein Wechsel der Funktion in derselben Truppengattung oder im selben Dienstzweig erfolgen, allenfalls drängt sich die Versetzung zu einer anderen Truppengattung oder zu einem anderen Dienstzweig auf.

152 *FDT von Militärärzten zugunsten der GAD*

Jeder Militärarzt leistet den ersten FDT zugunsten der GAD gemäss VM DP innert drei Jahren nach Absolvierung der Mil Az OS.

153 *Einsatz von San Z (San Hist) der San Kp für Übungen mit Truppenkörpern*

Für Verbandsübungen von Truppenkörpern kann das zuständige Kdo eines Gs Vb dem Kdo LVb Log a d Dw die Zuweisung eines oder mehrerer San Z aus einer San Kp *6 Monate vor Dienstbeginn* beantragen. Der Einsatz von San Z für die Übung kann frühestens ab der 2. WK Woche erfolgen und dauert in der Regel 1 Woche.

154 *Gehörschutz*

Vorschriften für das Tragen der Gehörschutzmittel, Aufgaben der Vorgesetzten und Ausbilder sowie Massnahmen bei Gehörschäden sind in den entsprechenden Waffenreglementen und im Regl 51.030 "Allgemeine Sicherheitsvorschriften für Verbandsausbildung und Schiessen" geregelt.

155 *Sanitarische Eintrittsmusterung (SEM)*

¹ Der Kdt:

- a. Ist verantwortlich für die Organisation der SEM. Die sanitärische Befragung hat sofort nach dem Einrücken zu erfolgen. Bis spätestens am Abend des zweiten Dienstages muss die ärztliche Untersuchung durchgeführt und der Entscheid gefällt sein;
- b. Orientiert den Militärarzt vor der SEM über die vor dem Dienst eingereichten, aber abgewiesenen Dienstverschiebungsgesuche;
- c. Übergibt die erhaltenen Dokumente (DB, Arztzeugnisse usw) dem Militärarzt vor der SEM zum Entscheid;
- d. Entlässt die bei der SEM als dienstunfähig bezeichneten AdA;

- e. Trifft die nötigen Massnahmen gegenüber AdA, die nicht eingeeückt sind und auch kein gültiges Arztzeugnis eingesandt haben.

² Der Militärarzt:

- a. Verfährt gemäss Dok 59.023 "Truppenarztdienst";
- b. Bespricht vor der Entscheidungsfindung das weitere Vorgehen mit dem zuständigen Kdt;
- c. Orientiert den Truppenkommandanten über die bei der SEM getroffenen Entscheide.

³ Diese Weisungen gelten auch bei Bereitschaftsübungen der Truppe.

156 *Sanitarische Austrittsmusterung (SAM)*

Der Kdt informiert die AdA, dass sie sich vor Ende der Dienstleistung beim Truppenarzt melden, wenn sie medizinische Probleme haben.

4.5.2 Teil GAD

157 *Medizinische Zentren der Regionen (MZR)*

Vom MZR aus wird die medizinische Versorgung in allen Ambulatorien der Wpl der jeweiligen Militärmedizinischen Regionen (MMR) sichergestellt. Die stationäre Versorgung erfolgt grundsätzlich nur noch in den MZR. Im Sinne der Ausnahme werden vereinzelt in der Übergangsphase noch Ambulatorien als Krankenabteilungen mit stationärem Bereich betrieben.

Die medizinische Versorgung in den MZR und Ambulatorien umfasst Abklärung, Untersuchung, Diagnose, Therapie, Prophylaxe sowie auch die Beurteilung der Dienstfähigkeit. Die Chefärzte MMR (Chef Az MMR) werden durch Waffenplatzärzte (Wpl Az), Waffenplatzspezialärzte (Wpl Spez Az) und Waffenplatzzahnärzte (Wpl Zaz) unterstützt. Die Chefs Pflegedienst der Regionen (Chef Pfl D MMR) unterstützen die Chef Az MMR im betrieblichen, administrativen und pflegerischen Bereich.

158 *Praktikum in zivilen Gesundheitsorganisationen*

¹ Zusammenarbeit mit Zivilspitälern:

- a. Das Absolvieren eines Spitalpraktikums ist Bestandteil der Ausbildung in der Spit und San RS und Voraussetzung für das Erlangen des Fähigkeitsausweises als Pflegehelfer/in SRK.
- b. Der Einsatz im Rahmen des Spitalpraktikums dauert für die Rekruten in der Regel 3 Wochen.

- c. Die Koordination erfolgt auf Stufe LVb Log in enger Zusammenarbeit mit der Spit und San RS sowie der Ter Div.

² Unterstellungen von Zivilpersonen unter die Militärversicherung bei Sanitätsübungen:

- a. Werden in Übungen der Armee Darsteller in der Rolle als Patienten benötigt, sind primär im Militärdienst stehende AdA einzusetzen. Stehen keine Darsteller aus der Truppe zur Verfügung oder werden kombinierte Übungen im Rahmen des Koordinierten Sanitätsdienstes (KSD) durchgeführt, können zivile Darsteller eingesetzt werden. Der Einsatz ziviler Darsteller in Sanitätsübungen bedarf einer Bewilligung des Oberfeldarztes (Ofaz) und der Orientierung des betreffenden LVb/LW AT Br;
- b. Das Merkblatt "Zusammenarbeit bei Übungen im Rahmen des KSD" orientiert über Rechtsgrundlagen, Übungstypen, Versicherungs- und Entschädigungsfragen, Planung, Bewilligungsverfahren und einzuhaltende Termine. Es kann bei der A Stab/San bezogen werden.

³ Zusammenarbeit mit dem BASPO:

Die medizinische spitzensportspezifische Grundversorgung an den Standorten des BASPO in Magglingen, Andermatt und in Tenero erfolgt über die vor Ort bestehende sanitätsdienstliche Infrastruktur.

4.5.3 Teil FDT

159 Sanitätsdienstliche Versorgung

¹ Trp Kö ohne organisch eingeteilte San Gr müssen für die Grundversorgung auf den San D Infrastrukturen der betreffenden MMR basieren (MZR, Ambulatorien).

² Trp Kö mit organisch eingeteilter San Gr sollen grundsätzlich für die Grundversorgung auf den San D Infrastrukturen der betreffenden MMR basieren und die San D Infrastrukturen (MZR, Ambulatorien) benützen. Bei Nichtbasierung ist der Truppenarzt bzw die einrückenden Militärärzte verantwortlich für die Organisation des Sanitätsdienstes der Truppe (inkl Notfalldienst, Krankenvisiten und -transporte).

³ Notwendige Absprachen für die medizinische Leistungserbringung durch die MMR sind im Rahmen des URB/URA/URS mit dem zuständigen Chefarzt MMR zu treffen. Der Kdt muss anlässlich dieser Rapporte einen entsprechenden Basierungsantrag an den Chefarzt der MMR stellen. Die medizinische Grundversorgung (SEM, Notfälle, Visite) finden in den San D

Einrichtungen MZR / Ambulatorien statt. Die San D Mittel der Truppe werden der MMR zur Zusammenarbeit zugeteilt.

⁴ Die Trp transportiert die Patienten vom Trp Stao in die definierte, geöffnete San D Einrichtung (Ambulatorium oder MZR). Sekundärtransporte innerhalb der San D Einrichtung oder von der San D Einrichtung in das zivile Gesundheitswesen werden von der Sanität organisiert oder durchgeführt.

160 *Vertrauensärztliche Kontrolluntersuchung von Inhabern militärischer Fahrberechtigungen*

¹ Inhaber einer Fahrberechtigung der Hauptkategorie 930 werden gemäss den zivilen Vorschriften durch die zuständige zivile Behörde zur vertrauensärztlichen Kontrolluntersuchung aufgeboten. Unterstehen diese nicht oder nicht mehr der zivilen Kontrolluntersuchungspflicht, so werden sie durch das Strassenverkehrs- und Schifffahrtsamt der Armee (SVSAA) nach den Bestimmungen von Art. 27 Abs. 1 VZV bis zur Entlassung aus der Militärdienstpflicht zur Kontrolluntersuchung aufgeboten.

² Inhaber einer Fahrberechtigung der Hauptkategorien 950 und 960 werden durch das SVSAA nach den Bestimmungen von Art. 27 Abs. 1 VZV bis zur Entlassung aus der Militärdienstpflicht zur Kontrolluntersuchung durch einen entsprechend zertifizierten Arzt (Chefarzt MMR oder seinen Stv) aufgeboten.

4.5.4 Notfälle

161 *Grundsatz*

Grundsätzlich basiert die Truppe bei Notfällen primär auf der zivilen Blaulichtorganisation. Die zuständigen Chefärzte MMR müssen aber in jedem Fall benachrichtigt werden.

162 *Spontanhilfe der Sanitätsformationen*

¹ Das sanitäts- und fachmedizinische Personal der Sanitätsgruppe San Gr (Krankenzimmer Stufe Trp Kö), Sanitätszüge mit den Hilfsstellen und die Spit Bat haben sich während der VBA 2 so zu organisieren, dass sie bei Unfällen und Katastrophen jederzeit Spontanhilfe leisten können. Insbesondere sind während der ganzen VBA 2 ein 24-Stunden-Pikettdienst und ein Alarmsystem sicherzustellen, wobei eine Telefonliste mit nachfolgenden Alarmnummern verfügbar sein muss:

- a. Notrufnummern (Polizei Tf 117/Feuerwehr Tf 118/Rettungsdienst (Sanitätsnotrufzentrale (SNZ), Tf 144);

- b. Schweizerische Rettungsflugwacht (REGA), Tf 1414;
- c. Basisspital (auf dem die Trp basiert);
- d. TOX Info Suisse, Tf 145;
- e. MZR/Ambulatorien (in der die Krankenvisiten durchgeführt werden);
- f. Trp Kö Az;
- g. weitere im Dienst stehende Trp Az;
- h. Fliegerärztliches Institut;
- i. Militärpolizei Tf 0800 552 333.

² Einsätze von Truppen im Ausbildungsdienst als Spontanhilfe sind unverzüglich a d Dw dem Kdo Op/Operationen (FGG 3/9) zu melden. Die betroffene Ter Div ist in jedem Fall zu informieren.

163 *Luftrrettung*

¹ Bei Unfällen oder schweren Erkrankungen, wenn andere Transportarten zu zeitraubend oder nicht möglich sind, sowie bei ausserordentlichen Umweltereignissen oder Katastrophen, stehen in erster Priorität zivile Helikopter und in zweiter Priorität militärische Mittel zur Verfügung.

² Für alle Verwundetentransporte und bei Ereignissen, die eine rasche Hilfe aus der Luft erfordern, werden die REGA oder deren Partnerorganisationen in Zusammenarbeit mit der LW eingesetzt. Die Alarmierung erfolgt unabhängig von Standort und Zeit über Tf 1414. Auf dem Kantonsgebiet des Kanton Wallis muss die Luftrrettung zwingend über die Notrufnummer 144 angefordert werden.

³ Bei einer Vermisstensuche erfolgt die Alarmierung direkt über den Pikettoffizier der LW, Tf 044 822 40 40 und die MP, Tf 0800 552 333.

⁴ Für Einsätze im Rahmen der Katastrophenhilfe erfolgt die Anforderung über das Kdo Op, LVZ, Tf 058 464 96 43, oder den Pikettdienst VBS, Tf 058 464 44 44.

⁵ Für Kurse und Übungen mit erhöhtem Unfallrisiko (z B im Hochgebirge) kann bei der Einsatzzentrale Lufttransport/Luftaufklärung (EZ LT/LA) die Pikettstellung eines Helikopters beantragt werden (058 467 81 00 / cat-car.lw@vtg.admin.ch). Im Gelände stellt die Truppe die Alarmverbindung sicher.

⁶ Bei Einsätzen erfolgt der Antrag zwecks Priorisierung über das Kdo Op.

⁷ Generell sind die sanitätsdienstlichen Massnahmen gemäss Regl 51.030 "Allgemeine Sicherheitsvorschriften für Verbandsausbildung und Schiessen" zu treffen und einzuhalten.

164 *Psychologische Nothilfe*

Die psychologische Nothilfe umfasst psychosoziale Nothilfe, notfallpsychologische Fachhilfe und notfallseelsorgliche Fachhilfe. Bei psychischen Belastungssituationen, hervorgerufen durch Unfälle, Katastrophen oder sonstigen bedrückenden Ereignissen, kann das CARE Team des PPD A zur Unterstützung beigezogen werden (komplementäre Unterstützung Zif 41 und 54).

165 *Beizug der Militärpolizei*

Der Beizug der Militärpolizei richtet sich nach den Bestimmungen der Militärstrafprozessordnung (MStP) sowie bei Verkehrsunfällen ergänzend nach den Bestimmungen der Verordnung über den militärischen Strassenverkehr (SR 510.710) und hat gemäss Anhang 1 zu erfolgen.

4.6 Verkehr und Transporte

166 *Grundlagen*

¹ Generell gilt für den militärischen Strassenverkehr im Grund- und Ausbildungsdienst das Strassenverkehrsgesetz (SR 741.01).

² Durch die "Verordnung über den militärischen Strassenverkehr" (VMSV) werden ergänzende Vorschriften, Ausnahmen von den zivilen Verkehrsregeln und Bestimmungen, technische Anforderungen an Militärfahrzeuge sowie den militärischen Strassenverkehr auf öffentlichen und ausserhalb öffentlicher Strassen geregelt.

167 *Zusätzliche Transportkapazität*

¹ Grundsätzlich verfügt jeder Truppenkörper oder selbständige Einheit über organisch zugeteilte Transportmittel. Damit die eigene Mobilität sichergestellt ist, betreibt sie eine Transportzentrale.

² Reichen die eigenen Mittel nicht aus, kann der Armeetransportkoordinationszentrale der LBA die Unterkapazität gemeldet werden. Verfügt der Truppenkörper oder selbständige Einheit über Überkapazität, ist dies ebenfalls der Armeetransportkoordinationszentrale zu melden. So kann die Armeetransportkoordinationszentrale (Tf 058 464 29 18 / FAX 058 464 29 98 / atkg@vtg.admin.ch) die Kapazitäten vermitteln.

168 *Verkehrsinformationen*

¹ Auskünfte über die Benutzbarkeit von Strassen sind über "VIASUISSE" unter der Tf 163 erhältlich.

² Ergänzend dazu gibt das Bundesamt für Strassen (ASTRA), Verkehrsmanagementzentrale Schweiz Emmenbrücke (Tf 058 482 83 12), weitere Auskünfte.

169 *Pannen mit Militärfahrzeugen*

¹ Die Pannenhilfe für Militärfahrzeuge erfolgt über eine 24h/365 Tage-Dienstleistung. Bei einer Panne muss wie folgt vorgegangen werden:

- Bei einer Panne auf der Autobahn oder Autostrasse ist die Militärpolizei (Notruf Nummer 0800 552 333) beizuziehen;
- Bei einer Panne auf dem übrigen Strassennetz gilt in erster Priorität die Selbsthilfe mit eigenen Mitteln und in zweiter Priorität mit der Unterstützung der Logistikkbasis der Armee, Verkehr und Transport (Tf 0800 66 99 00).

² Ein Aufgebot von Leistungserbringern, wie zum Beispiel dem Touring Club Schweiz (TCS), erfolgt ausschliesslich durch die Militärpolizei oder durch den Bereich Verkehr und Transport der Logistikkbasis der Armee.

170 *Bewilligungen*

¹ Ausnahmbewilligungen für:

- a. Das Befahren von Autobahnen und Autostrassen mit Verbänden von mehr als 30 Motorwagen;
- b. Ausnahmefahrzeuge und Ausnahmetransporte;
- c. Das Befahren von Strassen mit zivilen Beschränkungen;
- d. Auslandfahrten mit Militärkontrollschildern;
- e. Die Benützung von Militärfahrzeugen durch Dritte;
- f. Den Transport von gefährlichen Gütern durch Strassentunnel mit Beförderungsbeschränkung

sind beim Strassenverkehrs- und Schifffahrtsamt der Armee (SVSAA) mindestens eine Woche im Voraus mit dem entsprechenden Form per E-Mail (Verkehrsorganisation.LBA@vtg.admin.ch) zu beantragen.

² Anträge auf Bewilligungen für Panzerverschiebungen sind an die militärische Verkehrspolizei (Tf 058 463 28 79) zu richten.

171 *Einrücken, Urlaubsreisen und Entlassung mit öffentlichem Verkehr*

¹ Grundlage: VR.

² Für das Einrücken und die Entlassung gilt der vom AdA unterschriebene Marschbefehl als Fahrausweis.

³ Bei einem allgemeinen Urlaub gilt der Marschbefehl innerhalb seiner Geltungsdauer als Generalabonnement für die Gratisfahrt mit dem öffentlichen Verkehr. Dabei ist in Uniform zu reisen. Wird der Dienst in Zivil geleistet, kann die Reise ausnahmsweise in Zivil erfolgen (Angabe auf dem Marschbefehl "Anzug in Zivil"). Bei Fehlen des Marschbefehls ist gemäss VR, Anhang 7 das Form 06.038 "Urlaubspass" zu verwenden.

⁴ Kann der Transport nach öffentlichem Fahrplan oder mit truppeneigenen Mitteln nicht sichergestellt werden, sind ab Standort der Truppe bis zur nächstgelegenen Bahn- oder Busstation die Kosten (Einrücken, Entlassung, Urlaub und Ausgang) durch den Rechnungsführer zu Lasten der Dienstkasse (GVF 59) zu bezahlen. Extradfahrten von unter 2 Km vom Standort der Truppe bis zur nächstgelegenen Bahn- oder Busstation sind durch die LBA zu bewilligen.

⁵ Die Züge für das Einrücken, für Urlaube und für die Entlassung sind direkt mit der SBB AG, Division Personenverkehr, Militärtransporte, gemäss VR zu vereinbaren.

⁶ Die Einrückungs-, Urlaubs- und Entlassungszeiten sind auf die Fahrpläne des öffentlichen Verkehrs abzustimmen.

172 *Meldungen nach dem Einrücken*

Die Kdt haben innerhalb von *3 Tagen nach dem Einrücken* der LBA, Truppenrechnungswesen, auf Form 06.064 "Benützung der öffentlichen Verkehrsmittel zum Einrücken" die Anzahl AdA, die mit dem öffentlichen Verkehr eingerückt sind, zu melden. Dies dient dem Vergleich mit den von den SBB ermittelten Zahlen.

173 *Transport von klassifiziertem und schutzwürdigem Armeematerial*

Der Transport von klassifiziertem und schutzwürdigem Armeematerial hat, basierend auf der Weisung 90.124 "Weisungen über die Zusammenarbeit der Departementsbereiche Verteidigung und armasuisse (ZUVA)" sowie dem Reglement 60.070 "Mun D" zu erfolgen.

4.6.1 Fahrzeugführer

4.6.1.1 Allgemeiner Teil

174 *Berechtigung zum Führen eines militärischen Motorfahrzeuges*

¹ Besoldete militärische Fahrzeugführer benötigen eine auf die Fahrzeugkategorie bezogene militärische Fahrberechtigung und einen gültigen zivilen Führerausweis. Seit 2004 ausgebildete Fahrzeugführer verfügen über

einen zivilen Führerausweis im Kreditkartenformat (FAK) mit eingetragenen militärischen Fahrberechtigungskategorien. Die altrechtlichen roten militärischen Führerausweise bleiben in Verbindung mit dem zivilen Führerausweis gültig. Militärisches Personal darf im besoldeten Dienst militärische Fahrzeuge ohne die militärische Fahrberechtigung fahren, sofern sie den entsprechenden zivilen Führerausweis besitzen.

² AdA kann die militärische Fahrberechtigung durch das Strassenverkehrs- und Schifffahrtsamt der Armee gemäss der VMSV, Art. 38 entzogen werden.

³ Für das Führen von Cars (Gesellschaftswagen) wird neben der Fahrberechtigung Kategorie 930 eine Careinführung verlangt. Diese wird im PISA mittels Zusatzausbildungscode 2703, Einführung Car (Gesellschaftswagen), vermerkt. Ein allfälliges Ausbildungsbedürfnis ist anlässlich des URB/URA/URS bei der LBA zu beantragen. Der Fahrzeugführer und die zu transportierenden AdA müssen sich im Militärdienst befinden oder sind militärisches Personal oder Fachlehrer während ihrer beruflichen Tätigkeit.

⁴ Lenker von:

- a. Fahrzeugen der Kat 930, die Gefahrgut über der Freigrenze transportieren, brauchen eine gültige ADR-Schulungsbescheinigung;
- b. Fahrzeuge zum Transport von gefährlichen Gütern in festverbundenen Tanks mit einem Fassungsraum von mehr als 1m³, Tankcontainer mit einem Einzelfassungsraum von mehr als 3m³ (zB BBC) oder Kleinbetankungssystemen brauchen eine gültige ADR-Schulungsbescheinigung mit dem entsprechenden Zusatzeintrag für den Transport "in Tanks".

Die übrigen detaillierten Bedingungen zum Führen von gefährlichen Gütern richten sich nach den Anhängen 1 und 2 der VMSV.

175 *Ruhe- und Lenkzeit der Fahrzeugführer*

¹ Wer ein Motorfahrzeug im Militärdienst führt, muss zu jedem Zeitpunkt dieser Tätigkeit innerhalb der vorangegangenen 24 Stunden eine zusammenhängende Ruhezeit von sechs Stunden eingehalten haben. Bei Übungen kann die Ruhezeit aufgeteilt werden. In diesem Fall muss sie insgesamt mindestens acht Stunden betragen. Die Ruhezeit kann in Blöcke von vier und zweimal zwei Stunden, einmal fünf und einmal drei Stunden oder zweimal vier Stunden aufgeteilt werden. Vor Urlauben ist jedem Fahrzeugführer (zivil und militärisch) eine Ruhezeit von sechs zusammenhängenden Stunden zu gewähren.

² Zur Kontrolle der Ruhe- und Lenkzeit dient das Form 13.042 dfi "Einsatzzeitkontrolle für Motorfahrzeugführer". Der Motorfahrzeugführer muss über die vergangenen 24 Stunden die Einsatzkontrolle führen und diese stets auf sich tragen.

³ Als Ruhezeit gilt:

- a. Die Zeit, in welcher der Fahrzeugführer frei von dienstlichen Verrichtungen ist und Gelegenheit zum Schlafen hat;
- b. Der allgemeine Urlaub (ohne Hin- und Rückweg).

⁴ Die befohlenen Essenszeiten gelten nicht als Ruhezeit.

⁵ Die reine Lenkzeit darf innerhalb 24 Stunden zehn Stunden nicht überschreiten.

⁶ Die Lenkzeit mit militärischen Motorfahrzeugen aller Kategorien sollte bei Einzel- und/oder Verbandsverschiebungen eine zusammenhängende Lenkzeit von mehr als 2.5 Stunden nicht überschreiten. Die Pause ist bei der Verschiebungsplanung/-führung nach Möglichkeit einzuplanen.

176 *Ausbildung*

¹ Das Gros der Fahrzeugführer wird anlässlich der Rekrutierung als Fahrer selektioniert.

² Zusätzlich benötigte Fahrer werden im GAD selektioniert. Vorgängig ist in Einzelfällen beim Strassenverkehrs- und Schifffahrtsamt der Armee (SVSAA) zu klären, ob die Ausbildung aufgrund der Konsultation des Schweizerischen Administrativregisters (ADMAS) möglich ist. Weiter sind die Bedingungen der Eignungsprüfung sowie der Ausbildungs- und Prüfungsvorgaben zu bestehen.

³ Die militärischen Führer- und Ergänzungsprüfungen erfolgen nach der Weisung 93.003 "Weisungen über die Abnahme von militärischen Führer- und Ergänzungsprüfungen". Diese werden durch einen militärischen Verkehrsexperten durchgeführt.

⁴ Zur Abnahme der Führerprüfung für nicht geländegängige Personenwagen (Kat 921) sind bei Vorliegen der Führerausweiskategorie B auch die Verantwortlichen für Verkehr und Transport berechtigt.

4.6.1.2 Teil GAD

177 *Eignungsprüfungen*

¹ Zur Erlangung einer militärischen Fahrberechtigung ist eine Eignungsprüfung zu bestehen. Zum Führen von leichten, nicht geländegängigen

Motorwagen (Kat 921) und von Motorfahrzeugen mit einer Höchstgeschwindigkeit bis 45 km/h (Kat 940) muss keine Eignungsprüfung bestanden werden.

² Anlässlich Ihrer Rekrutierung absolvieren alle AdA die Eignungsprüfung. Die Resultate werden im DB und im PISA eingetragen.

³ Zusätzlich benötigte Fahrzeugführer, welche die Eignungsprüfung noch nicht absolviert haben, müssen diese vor der Fahrausbildung beim zuständigen Rekrutierungszentrum absolvieren.

⁴ Zum Führen von Motorrädern und von Motorfahrzeugen über 7'500 kg ist das Bestehen der Eignungsprüfung A notwendig. Zum Führen aller übrigen Fahrzeuge, ausser nicht geländegängigen Personenwagen bis 3,5 t Gesamtgewicht, ist das Bestehen der Eignungsprüfung B erforderlich.

⁵ Von den Rekrutierungszentren ausgehobene Fahrer haben die Eignungsprüfung absolviert und bestanden. Bestandene A- oder B-Tests werden im DB eingetragen und auch in den IT-Applikationen im PISA geführt. Vor Beginn der Ausbildung zum Fahrzeugführer muss die Gültigkeit des DB Eintrages durch die Ausbilder nochmals überprüft werden.

⁶ Zusätzlich benötigte Fahrzeugführer sind vor der Fahrausbildung bei dem für den GAD zuständigen Rekrutierungszentrum zur Absolvierung der allenfalls noch nicht abgelegten Eignungsprüfung für die entsprechende Kategorie anzumelden. Nach bestandener Eignungsprüfung ist die Zuteilung einer Fahrzeugführerfunktion nach OTF zwingend (militärisches Bedürfnis).

178 Voraussetzung für die Ausbildung als Fahrzeugführer

¹ Es gelten die Bestimmungen der SR 510.710 "Verordnung über den militärischen Strassenverkehr (VSMV)", 3. Kapitel, 2. Abschnitt "Ausbildung". AdA werden zur Ausbildung als Fahrzeugführer zugelassen, wenn:

- a. Ein militärisches Bedürfnis besteht;
- b. Sie den medizinischen Mindestanforderungen genügen;
- c. Sie die Eignungsprüfung für Fahrzeugführer bestanden haben;
- d. Sie den geforderten zivilen Führerausweis besitzen;
- e. Ihnen der zivile Führerausweis der Kategorie A, A1, B, B1, C, C1, D oder D1 in den letzten zwei Jahren nicht entzogen wurde:
 1. für mehr als drei Monate, oder
 2. wegen Fahrens in angetrunkenem Zustand oder unter Betäubungsmittelinfluss;
- f. Ihr Führerausweis auf Probe nicht annulliert wurde.

² Angehörige der Armee mit dem Tauglichkeitsentscheid "Militärdiensttauglich für besondere Funktionen mit Auflagen", werden zur Ausbildung als Fahrzeugführer oder Fahrzeugführerin zugelassen, wenn sie die Voraussetzungen nach Absatz 1 Buchstaben b–f erfüllen. Sie dürfen nur auf leichten, nicht geländegängigen Motorwagen (Kat 921) und auf Gabelstaplern (Kat 944) ausgebildet werden und müssen:

- a. Den zivilen Führerausweis der entsprechenden Ausweiskategorie besitzen;
- b. Für das Führen von Gabelstaplern zusätzlich eine entsprechende Ausbildungsbestätigung nach der EKAS-Richtlinie Nr. 6518 vorlegen.

³ AdA, welche das Form 13.015 "Fragebogen für Motorfahrzeugführer sämtlicher Kategorien" nicht unterschreiben, dürfen nicht als Fahrzeugführer ausgebildet werden.

⁴ Tritt einer dieser Gründe vor Bestehen der theoretischen und praktischen Prüfungen ein, ist die Ausbildung abzubrechen.

4.6.1.3 Teil FDT

179 Weiterausbildung

Während der FDT ist pro Formation zwingend die notwendige Weiterausbildung bedarfsorientiert, allenfalls im Rahmen des Fahrzeugeinsatzes (Fahrzeugbesatzung, Bedienungsmannschaft usw), durchzuführen.

180 Repetitorium VT

¹ Als Grundlage für das Repetitorium Verkehr und Transport (VT) dient die VSMV, Art 36, Abs 4. Die Vorgaben und Durchführung werden im Regl 61.006 "Reglement des Lehrverbandes Logistik über das Repetitorium VT" beschrieben.

² Alle Motorfahrzeugführer absolvieren zu Beginn jeder Dienstleistung ein Funktions- und einsatzbezogenes Repetitorium VT. Es dient dem sicheren Führen von Motorfahrzeugen und Anhängern vor der ersten Fahrt.

³ Das Repetitorium VT findet an den vorgegebenen Standorten gemäss ALC-Dossier statt. Für die GAD gelten die Vorgaben der Waffenplätze.

⁴ Die Truppenkommandanten sind für die Durchführung verantwortlich.

⁵ Der zuständige Chef Verkehr und Transport (C VT) des GAD stellt zu Beginn sicher, dass für das Dienst- und Betriebspersonal, welches als Fahrzeugführer eingesetzt wird, ein Repetitorium gemäss Vorgaben durchgeführt wird.

4.7 Infrastruktur

181 *Ausbildungsmodule*

¹ Die Schweiz ist geografisch in Ausbildungsmodule aufgeteilt. Die Ausbildungsmodule und die entsprechenden modulverantwortlichen Stellen sind im Dok 95.603 "Ausbildungsmodule" festgelegt. Die Dok steht im LMS elektronisch zur Verfügung.

² Jedes Ausbildungsmodul enthält militärische Ausbildungs-, Unterkunfts- und Einsatzimmobilien, die der Truppe für die Belegung zur Verfügung stehen.

182 *Belegungsplanung*

¹ Die Belegungsplanung sämtlicher Immobilien, die der Truppe zur Verfügung stehen, hat im System BELPLAN zu erfolgen.

² Das System BELPLAN wird durch den Bereich Dienstleistungsplanung (DLP) der Ausbildungsplanung des Kdo Ausb verwaltet.

³ Ansprechstelle für Anliegen der Truppe ist die zuständige militärische Stelle gemäss Dok 95.603 "Ausbildungsmodule". Diese kennt die Auslastung der Immobilien in ihrem Modul und kann insbesondere an den Unterstützungsrapporten detailliert zu belegten und freien Immobilien Auskunft geben.

⁴ Die Unterkünfte werden in der Regel mit dem Übungsraum zugeteilt.

⁵ Ein Antrag für die Zuweisung anderer Immobilien hat a d Dw an die zuständige militärische Stelle unter Angabe der Gründe zu erfolgen. Eine Meldung hat unverzüglich zu erfolgen, wenn die zugeteilten Immobilien aus dienstlichen Gründen nicht belegt werden können.

182a *Zeitliche Umsetzung*

¹ Die Abwicklung in BELPLAN erfolgt gemäss folgendem Raster:

- a. Die Grobreservationen beginnen mit der Erstellung der Dienstleistungsplanung (zwei Jahre im Voraus).
- b. Die Feinreservationen beginnen mit den Unterstützungsrapporten (URB/URA/URS in der Regel 5 Monate vor der Dienstleistung), berücksichtigen auch den Unterstützungsrapport Einheit (URE in der Regel spätestens 10 Wochen vor der Dienstleistung) und sind gemäss dem Anhang 3 jeweils nach diesen Rapporten laufend zu verfeinern.
- c. Zu Beginn des Ausbildungsdienstes ist die Effektivbelegung nachzuführen.

- d. In laufenden Schulen und Kursen ist die Effektivbelegung monatlich nachzuführen.
- e. In Ausbildungsdiensten ist die Effektivbelegung bis spätestens 14 Tage nach Dienstende im System BELPLAN abschliessend nachzuführen.

² Die Verantwortlichkeiten richten sich nach den Wsg 90.127 "Weisungen der Gruppe Verteidigung über die Belegungsplanung, die Nutzung und den Betrieb der Immobilien (WIV)".

182b *Zuteilung der Immobilien*

¹ Massgebend für die Nutzung der Immobilien der Gruppe Verteidigung und angemieteter Schiess-, Ausbildungs- und Unterkunftsimmobilien sind zuerst die Einsatz- und danach die Ausbildungsbedürfnisse.

² Der Anspruch auf die Nutzung der Immobilien der Gruppe Verteidigung und angemieteter Ausbildungs- und Unterkunftsimmobilien wird primär von der Grundlast und sekundär von der Restnutzung bestimmt.

³ Bei der Grundlastbelegung werden nach dem Stationierungskonzept folgende Belegungen priorisiert:

- a. Schulen sowie Panzer- und Artillerieformationen im WK;
- b. Bereitschaftstruppen;
- c. Standortgebundene Formationen;
- d. Teile der LW und Formationen der LBA/FUB/Kdo Ausbildung und des Kdo Op (KSK);
- e. Vorgaben aus der Dienstleistungsplanung für besondere Ausbildungsbedürfnisse (z B Einführungskurse und Grossveranstaltungen).

182c *Immobilienbelegung*

¹ Die Belegung der Immobilien erfolgt in der Regel gemäss folgenden Prioritäten:

- a. Bundeseigene Immobilien;
- b. Kantonale Immobilien mit Vertrag;
- c. Weitere Immobilien mit Vertrag;
- d. Weitere Immobilien nach Art. 131 MG.

² Das Verzeichnis der Truppenunterkünfte gemäss VR, Anhang 5, zeigt die aktuelle Übersicht über die Besitzverhältnisse der genannten Unterkünfte.

³ Bei einer Abwesenheit der Truppe von mehr als fünf Nächten oder sechs Tagen sind die Räumlichkeiten zurückzugeben.

183 *Militärische Anlagen*

¹ Unter militärischen Anlagen gemäss Anlageschutzverordnung sind zu verstehen:

- a. Bauten und Einrichtungen der militärischen Landesverteidigung samt Zubehör, die der Übermittlung, der Luftverteidigung und der Logistik dienen;
- b. Kampf- und Führungsanlagen;
- c. Zur militärischen Nutzung bestimmte Teile von Anlagen und Gebäuden Dritter gemäss besonderen Vereinbarungen;
- d. Weitere Einrichtungen und Bauten, die durch den CdA ausdrücklich der Bundesgesetzgebung über den Schutz militärischer Anlagen unterstellt wurden;
- e. Führungsanlagen, die der Bundesrat der Bundesgesetzgebung über den Schutz militärischer Anlagen unterstellt.

² In Planung und im Bau befindliche militärische Anlagen sind bereits bestehenden gleichgestellt.

³ Zutritts-, Aufnahme-, Veröffentlichungs- und Mitnahmebewilligungen gemäss den Wsg 90.063 "Weisungen über die Bewilligungsverfahren zum Schutz militärischer Anlagen".

⁴ Eine generelle Bewilligung mit Hinweis auf die zuständige Kommando-stelle muss im Raumbelegungskalender der Gs Vb enthalten sein.

184 *Benützung von militärischen Anlagen*

¹ Die Benützung von militärischen Anlagen wird mit vollständig ausgefülltem Form 63.300 "Gesuch zur Benützung militärischer Anlagen" bis zum 1. Juli des Vorjahres der geplanten Belegung bei der LBA/LVZ beantragt.

² Die Bewilligung erfolgt, je nach Art der Anlage, durch die verantwortliche Organisationseinheit.

³ Anlässlich der Logistikabsprache sind bereits eingereichte Gesuche vorzulegen.

⁴ Parallel zum Gesuch sind die personellen Massnahmen (Kontrolle PSP, Zutrittsberechtigungen) auszulösen.

⁵ Die Details sind *8 Wochen vor der Benutzung* mit der LBA abzusprechen.

⁶ Zusätzliche Informationen sowie das Form 63.300 "Gesuch zur Benützung militärischer Anlagen" sind im LMS zu finden.

184a *Unterstützung durch Infrastrukturpersonal*

¹ Die personellen Bedürfnisse werden durch die LBA/LVZ aufgrund des durch den Antragsteller ausgefüllten Form 63.300 beurteilt. Das Ergebnis wird dem Antragsteller innerhalb von max vier Wochen zugestellt. Der definitive Entscheid über eine Zuweisung von Infrastrukturpersonal erfolgt im Oktober des Vorjahres der Nutzung durch das Kdo Op auf der Basis der Machbarkeitsanalyse des Infra Bat und des Vorschlags durch die LBA/LVZ. Die Zuteilungskriterien umfassen Anlagentyp, Art der Verwendung und Verfügbarkeit von Infrastrukturspezialisten.

² Bei fehlendem Infrastrukturdetachment muss der Nutzer die militärische Anlage mit seinen eigenen Mitteln und mit Unterstützung des Anlagewarts betreiben. Die Vorschriften des Regl 52.059 "Integrale Sicherheit" bezüglich des Betriebs von militärischen Anlagen sind einzuhalten.

³ Die Unterstützung durch Infrastrukturspezialisten (Infra Det) ist im Rahmen des Betriebs einer Führungsanlage Gs Vb vorgesehen.

185 *Stahlspinnen*

Truppen, welche Stahlspinnen benutzen möchten, können Personal zur Ausbildungsunterstützung bei der LBA/LVZ (Kontakt gemäss Anhang 2) beantragen.

186 *Übungsobjekte für Rettungstruppen*

¹ Die Sicherstellung und Zuweisung der zivilen Objekte für Übungen oder Abbruch sowie der Abschluss der entsprechenden Verträge erfolgen im Einvernehmen mit den betreffenden Kdt durch den Lehrverband Genie/Rettung/ABC (LVb G/Rttg/ABC).

² Die Truppenkommandanten haben Übungsobjekte der entsprechenden Ter Div zu melden. Diese leitet die Objekte an den LVb G/Rttg/ABC zur Beurteilung weiter. Die Einschätzung der Objekte kann auch durch die Truppe – in Zusammenarbeit mit der Ter Div – erfolgen. Daraufhin werden die Verträge erstellt gemäss der "Verordnung über die Unterstützung ziviler oder ausserdienstlicher Tätigkeiten mit militärischen Mitteln" (SR 513.74).

187 *Biwakplätze*

Vor der Wahl von Biwakplätzen nimmt der Kdt, nach Rücksprache mit der zuständigen militärischen Stelle gemäss Dok 95.603 "Ausbildungsmodule", Kontakt mit Gemeinden und Eigentümern auf.

188 *Auskünfte, Abmachungen, Kontakte*

¹ Die Kdt erhalten von den zuständigen militärischen Stellen gemäss Dok 95.603 "Ausbildungsmodule" Auskunft über vertragliche und andere Besonderheiten des ihnen zugewiesenen Raumes.

² Die Truppe soll sich in der Geltendmachung ihrer im MG verankerten Rechte zurückhaltend und anpassungsfähig zeigen. Alle vorgängigen Kontaktmöglichkeiten zu Zivilbehörden und Personen sollen mit Hilfe der in Absatz 1 erwähnten zuständigen Stellen ausgeschöpft werden (siehe auch VR).

³ Die Einladung von Behördenvertretern erfolgt gemäss VR.

189 *Leistungen von Gemeinden und Grundbesitzern*

Das MG und das VR legen fest, zu welchen Leistungen Gemeinden und Grundbesitzer verpflichtet sind.

4.8 Veterinärdienst

190 *Lebensmittelkontrolle und Lebensmittel-Selbstkontrolle in der Armee*

In der Armee gelten grundsätzlich die Bestimmungen des Lebensmittelgesetzes und dessen Verordnungen. Speziell zu beachten sind insbesondere die:

- a. SR 817.45 "Verordnung über die Lebensmittelkontrolle in der Armee";
- b. SR 817.451 "Verordnung über die Lebensmittel-Selbstkontrolle in der Armee und ihre Überprüfung";
- c. Regl 60.002 "Lebensmittelhygiene in der Armee".

191 *Lebensmittelbedingte Erkrankungen (Lebensmittelvergiftungen)*

Gesundheitsstörungen, die vermutlich auf den Genuss von Lebensmitteln zurückgeführt werden können, sind sofort telefonisch nach Anhang 1 zu melden.

192 *Schlachten von Tieren*

¹ Das Schlachten jeglicher Tiere ist verboten.

² Mit dem Verzicht auf die Schlachtung wird als Übungszweck das Zubereiten rohen Fleisches nicht verunmöglicht. Bei der Abgabe von Frischfleisch sind die vorgeschriebenen Kontrollen auf Konsumtauglichkeit durchzuführen.

³ Notschlachtungen von Armeetieren oder deren Euthanasie (Erleichterung des Sterbens) erfolgen tierschutzkonform durch Veterinärarztoffiziere bzw Tierärzte.

4.9 Verschiedene Dienstleistungen

193 *Fotoarbeiten, Print- und elektronische Medien*

¹ Die Truppe, insbesondere LVb, die LW AT Br und GAD, können sich für anspruchsvolle Fachfotoaufnahmen und Medien an die LBA, Zentrum für elektronische Medien (ZEM), www.lba.admin.ch wenden.

² Kosten für Fotoarbeiten, die durch Dritte ausgeführt wurden, dürfen weder dem ZEM noch der Dienstkasse belastet werden (für Fotografien der Anwärter siehe auch Zif 237).

³ Für Luftbildaufnahmen ist gemäss den Vorgaben im Kap 3.3 und 7.11 LW vorzugehen.

194 *Notfunkgeräte für den Lawinendienst*

Die Truppe kann zur Gewährleistung übergeordneter Sicherheitsbedürfnisse bei Dienst im Gebirge an der Logistikabsprache die Abgabe von Notfunkgeräten mit Form 06.069 "Bedarfsmeldung für logistische Leistungen" beantragen.

195 *Schneeräumung*

Schneefräsen, Schneepflüge und Überschneefahrzeuge (RATRAC) können an der Logistikabsprache bestellt werden. Fahrzeugführer werden durch die LBA gestellt. Die Miete privater Fahrzeuge ist nur mit Bewilligung der LBA gestattet. Die Schneeräumung ist Aufgabe der Armeelogistikcenter (ALC).

196 *Reinigungs- und Unterhaltsequipen für die Behebung von durch Panzer verursachte Verunreinigungen*

¹ Primär sind die Schäden durch die Truppe selber zu beheben. Übersteigt dies deren Möglichkeiten, können Equipen der Wpl Bière, Bure, Thun und Frauenfeld bei der LBA bzw dem Schadenzentrum VBS angefordert werden

² Die Anfrage muss enthalten:

- a. Ort des Schadenereignisses;
- b. Art und Ausmass der Behebungsarbeiten;
- c. Telefonnummer der Truppe oder des Verbindungsorgans;
- d. Angaben über die bei den Eigentümern oder Behörden unternommenen Schritte.

197 *Anordnungen und Arbeitshilfen*

¹ Die meisten gültigen Anordnungen und Arbeitshilfen sind im Learning Management System (LMS) der Armee elektronisch abrufbar. Alle Angehörigen der Armee verfügen über ein persönliches Konto. Es ist dabei aber nicht vorgesehen, elektronisch verfügbare Vorschriften für den einmaligen Gebrauch auszudrucken (Umweltschutz).

² Bestellung:

- a. Anordnungen und Arbeitshilfen für die Vorbereitung der nächsten Dienstleistung können im Learning Management System (LMS) der Armee unter www.lmsvbs.admin.ch oder via Supplier Relationship Management (SRM) - Shop BBL bestellt werden (nur BURAUT und KP-Netz). Übergangsmässig kann die Miliz noch Bestellungen per E-Mail direkt beim BBL tätigen.
- b. Anordnungen, Arbeitshilfen und Formularpakete für den dienstlichen Gebrauch werden am URE bei der LBA bestellt.
- c. Berufsmilitärs sowie Verwaltungsangestellte bestellen Anordnungen und Arbeitshilfen ebenfalls via den Online-Shop im LMS oder via SRM - Shop BBL.

³ Nicht benötigte Anordnungen und Arbeitshilfen sind am Ende der Dienstleistung in der Originalpackung an die LBA zurückzuschieben.

198 *Büromaterial*

¹ Für Schreibaarbeiten darf keinerlei Entschädigung berechnet werden.

² Die Verwendung von Kopierern ist für VERTRAULICH klassifizierte Dokumente nur zulässig, wenn die Geräte mit SecurePrint ausgerüstet sind. Interne und nicht klassifizierte Dokumente dürfen ohne besondere Auflage gedruckt werden. Es gilt der Grundsatz zu beachten: Kenntnis nur, wenn nötig. Geräte, welche im privaten Handel eingemietet wurden, dürfen nur für INTERN oder nicht klassifizierte Dokumente verwendet werden.

³ Grosskopierer A3/A4 können mit dem Form 06.069 "Bedarfmeldung für logistische Leistungen" bei der LBA beantragt werden.

5 Planung (GAD/FDT)

199 Dienstleistungsplanung

¹ Die Dienstleistungsplanung der Armee wird in der Regel zwei Jahre vor dem effektiven Dienstleistungsjahr in Zusammenarbeit mit den DU CdA und weiteren Partnern erstellt.

² Sie umfasst die Planung aller Ausbildungsdienste (gemäss VMDP) und beinhaltet die notwendigen Machbarkeitsabklärungen.

³ Die Planung der Ausbildungsdienste legt die folgenden Angaben im entsprechenden Dienstleistungsjahr fest. Sie umfasst:

- a. Die grobe Zuteilung des Dienstleistungsraumes sowie die logistische Basierung;
- b. Den dienstleistenden Verband sowie dessen Unterstellung;
- c. Die Dauer der Dienstleistung inkl allfälligem KVK mit dem Start- sowie dem Enddatum;
- d. Die Bestimmung der Dienstart, die Erfassung allfälliger Auflagen und die Festlegung der für die Unterstützungsrapporte verantwortliche Stelle aufgrund des Dienstleistungsstandortes.

⁴ Die Dienstleistungsplanung der Armee obliegt dem Bereich DLP der Ausbildungsplanung des Kdo Ausb in Absprache mit den DU CdA.

200 Öffentliches militärisches Aufgebot

¹ Die Aufgebotsdaten werden mittels öffentlichem militärischem Aufgebot bekannt gemacht. Es enthält gemäss der VMDP die Ausbildungsdienste des Folgejahres. Ausgenommen sind Ausbildungsdienste, die aus Gründen der Geheimhaltung nicht publiziert werden dürfen.

² Die VMDP legt fest, dass das publizierten öffentliche militärische Aufgebot aufgrund zwingender militärischer Bedürfnisse angepasst werden kann.

³ Die Bekanntmachung findet statt mittels:

- a. Verteilung des Regl 51.076.01 "Militärisches Aufgebotstableau". Das Regl steht im LMS elektronisch zur Verfügung. Allfällige Anpassungen werden periodisch hochgeladen;
- b. Publikation der aktualisierten Dienstleistungsdaten im Internet, die gemäss der VMDP bis spätestens Ende September jeden Jahres erfolgt (www.armee.ch/wk);
- c. Aushang des Form 96.001 "Aufgebotstableau". Es muss gemäss der VMDP bis Ende September des Vorjahres in allen politischen

Gemeinden angeschlagen werden. Der Inhalt des militärischen Aufgebotstableau wird durch dessen Ersteller festgelegt.

⁴ Dem Bereich DLP der Ausbildungsplanung des Kdo Ausb obliegt die Erstellung der oben genannten Produkte und die Initialisierung deren Publikation.

201 *Schulungsagenda (SAG)*

In der Verantwortung des Kdo Ausb wird die operative und taktische Schulungsagenda (SAG) erstellt. Die SAG berücksichtigt die milstrat/op Schulungsagenda, die Bereitschaftsauflagen, die Einführungen und die Ausserdienststellung von Material und Systemen, die VUM Leistungen und die Ausbildungssystematik. Die SAG gilt als Vorgabe für die DLP und das Ausbildungscontrolling der Armee.

6 Führungsunterstützung

6.1 Allgemeines

202 Führungsunterstützung

¹ Die Führungsunterstützung ist die Gesamtheit der Mittel und Verfahren zur Sicherstellung der Führungsfähigkeit. Sie umfasst den Führungsdienst und die Führungsinfrastruktur (für eine bildliche Darstellung vgl Regl 50.040 "Führung und Stabsorganisation der Armee 17", Kap Führungsunterstützung).

² Der Führungsdienst gliedert sich in den Betrieb der Führungseinrichtung sowie in die Steuerung der Führungsunterstützungsmittel.

³ Die Führungsinfrastruktur umfasst die Führungseinrichtungen sowie die Führungsunterstützungsmittel.

⁴ Den im Führungsunterstützungskonzept ausgewiesenen Leistungsbedarf leiten die Leistungsbezüger aus der Analyse des Auftrages, der Absicht und den Auflagen ab.

6.2 FU Planungsprozess

203 Unterstützungsrapport Stufe Trp Kö (FDT und GAD)

Die benötigten Führungsunterstützungsleistungen, welche der Truppenkörper benötigt, die ihm jedoch nicht zugeteilt sind, müssen im Führungsunterstützungskonzept ausgewiesen und *anlässlich des Unterstützungsrapports Stufe Trp Kö* beantragt werden (mittels Form 1.0).

204 Vorbereitung und Durchführung der Befehlsgebung auf Stufe Kdt Trp Kö

¹ Die Einh Kdt erhalten für die Detailplanung des Dienstes die am Unterstützungsrapport Stufe Trp Kö vereinbarten Vorgaben im Bereich der Führungsunterstützung von ihren direkten Vorgesetzten.

² Aus den Vorgaben des URB/URA/URS erweitert der S6 das Führungsunterstützungskonzept und lässt es von seinem Kdt als Grundlage für den URE genehmigen.

205 *Unterstützungsrapport Stufe Einheit (URE)*

Auf der Basis des Führungsunterstützungskonzepts leitet der S6 zusätzliche materielle Bedürfnisse (im Rahmen des gemäss Grundausrüstungs-
etat zugeteilten Materials) ab und koordiniert die Bestellung des entsprechenden Bedarfs mit dem S4.

206 *Einsätze*

Für Einsätze erfolgt in der Regel die Planung der Führungsunterstützung mit einsatzspezifischen Regelungen im Rahmen von separat befohlenen FU Dialogen. Das Kdo Op kann bei Bedarf abweichende Handlungsrichtlinien erlassen.

207 *Bestellung von FU Leistungen*

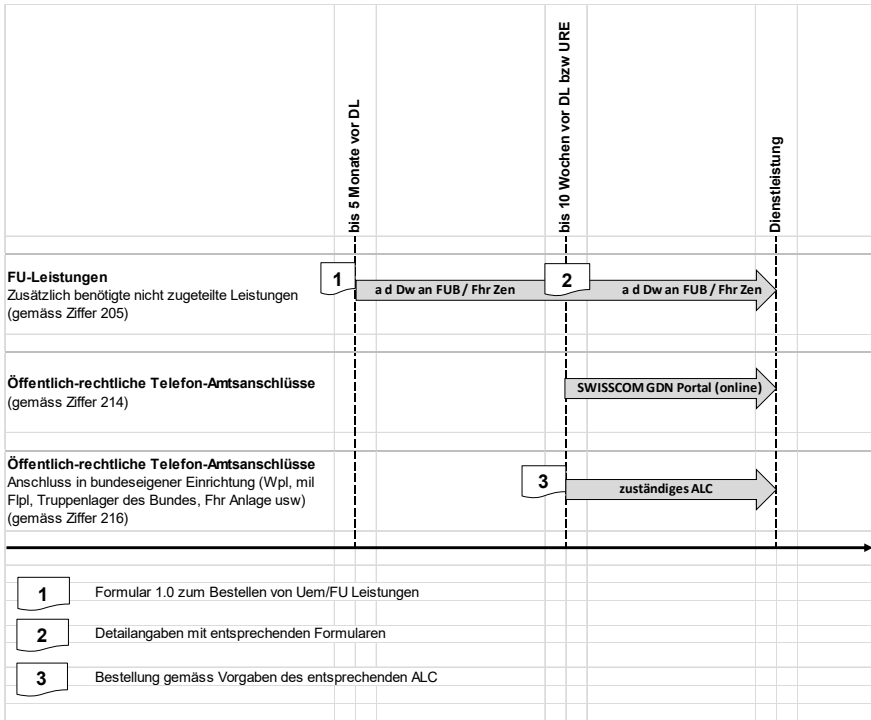
¹ Alle temporär benötigten, jedoch nicht zugeteilten FU Leistungen, wie z B IMFS Festnetz (exklusiv öffentlich-rechtliche Telefon-, Sprach- und Datenservices), sind durch die Formationen auf dem Fachdienstweg bei der "Ansprechstelle" gemäss Zif 216 zu beantragen.

² Diese Leistungen sind spätestens 5 Monate vor der Dienstleistung mit dem Form 1.0 und den entsprechenden Beilagen (FU-Konzept usw) zu beantragen. Für die Erbringung von Leistungen im Bereich FIS HE Mob KP ("Container Dorf") ist das Form 1.0 bis zum 1. Juli des Vorjahres einzureichen.

³ Die ergänzenden Detailangaben sind mit den entsprechenden Formularen *spätestens 10 Wochen vor der Dienstleistung* einzureichen.

⁴ Kontakt: gemäss Anhang 2 (FUB Kundenkontakte).

208 *Prozessablauf Bestellung FU Leistungen für Ausbildungsdienste*



6.3 Führungsinfrastruktur (Fhr Infra)

209 *Allgemeines*

Die Bestellung von Führungsinfrastrukturen der Verteidigungsimmobilien hat gemäss Kapitel 4.7, Zif 183/184 zu erfolgen.

6.3.1 Führungsunterstützungsmittel

210 *Allgemeines*

¹ Die Führungsunterstützungsmittel umfassen Führungsinformationssysteme, Fachsysteme, allgemeine Büroinformatikmittel und Verbindungsmittel.

² Die Zuteilung ist im Grundausrüstungsetat (GAE) geregelt.

211 *Mitnahme von klassifizierten Führungsunterstützungsmitteln ins Ausland*

Die Mitnahme von klassifizierten Führungsunterstützungsmitteln ins Ausland bedarf einer vorgängigen Bewilligung. Das entsprechende Gesuch ist a d Dw an den CdA einzureichen.

212 *Videokonferenzen*

Die Zuteilung von Videokonferenzausrüstungen auf Stufe Trp Kö ist im Rahmen der Ausbildungsdienste nicht vorgesehen. In begründeten Ausnahmefällen, kann ein Antrag a d Dw mittels Form 1.0 eingereicht werden.

213 *KP Netz in Infrastrukturen mit bundeseigenen Netzanschlüssen*

Die Verwendung von bundeseigenen Netzanschlüssen für KP Netz ist bei Bedarf durch das Kdo der Formationen mit dem Betreiber vor Ort abzusprechen (Details siehe Regl 58.710 KP-Netz/MCS 15, Kapitel 2.5).

214 *0800 Nummern*

Das Truppenrechnungswesen verfügt über eine beschränkte Anzahl von 0800 Nummern, die der Truppe (z B für Transportzentralen (Trsp Zen)) zur Verfügung gestellt werden können. Ein begründeter Antrag ist direkt an die LBA, Truppenrechnungswesen (Adresse gemäss Anhang 2), zu stellen.

215 *ProCal Funkplanung*

¹ Das Programm ProCal ist eine spezifische Fachapplikation, mit welcher Funkplanungen in Teilbereichen von VHF und UHF (taktischer Funk) durchgeführt werden können. Mit ProCal soll die Übermittlungsplanung im FGG 6 sämtlicher Trp Kö der Schweizer Armee unterstützt werden, die nicht über einen Zugang zum Telematik Einsatz- Planungssystem (TE-PLAS) oder KESS verfügen.

² Die Applikation wird temporär auf Stufe Trp Kö mit bis zu 4 Wochen Vorlauf auf die Dienstleistung für die Funkplanung zur Verfügung gestellt. Je Trp Kö werden max 2 USB-Sticks an die S6 abgegeben. Die Abgabe und Rücksendung erfolgt mit einer speziellen Versandbox.

³ Ausgabestelle (ProCal Funkplanung) ist das Kdo FU SKS gemäss Anhang 2.

6.3.2 Öffentlich-rechtliche Telefon-, Sprach- und Datenservices

216 Allgemeines

¹ Öffentlich-rechtliche Telefon-, Sprach- und Datenservices sind spätestens 10 Wochen vor der Dienstleistung bzw am URE zu bestellen.

² Sofern die SWISSCOM aufgrund der örtlichen Gegebenheiten keine oder nur eingeschränkte Leistungen bezüglich Bandbreite zur Verfügung stellen kann, so hat die Trp grundsätzlich kein Anrecht auf Ersatzlösungen.

³ Ein öffentlich-rechtlicher Anschluss wird im Rahmen der technischen und finanziellen Machbarkeit durch die SWISSCOM realisiert, wenn folgende Kriterien erfüllt sind:

- a. Wenn kein permanenter Anschluss vorhanden ist;
- b. Wenn es sich um einen Anschluss ausserhalb eines Wpl, einem mil Flpl, einer Unterkunft gemäss VR, Anhang 5, oder einer Fhr Anlage handelt;
- c. Wenn die Mindestdauer der Nutzung für Stäbe von zwei und für Einheiten von drei Tagen erreicht wird.

⁴ Folgende Standardpakete sind verfügbar:

KP Fest bestehend aus:

- Internetanschluss;
- 3x Telefonanschluss mit DECT Telefon;
- 1x Telefonanschluss mit SIP Telefon (Anschluss über Ethernet Kabel).

KP Mobile bestehend aus:

- Mobilfunkrouter mit SIM-Karte (inkl externe Antenne bis 5 Meter absetzbar);
- 5x Mobiltelefon mit SIM-Karte;
- 20 Meter Ethernetkabel.

KP Handybox bestehend aus:

- 5x Mobiltelefon mit SIM-Karte.

Detaillierte Angaben zu den Produkten sind auf dem Bestellportal der SWISSCOM (<https://military.sn.swisscom.com>) abrufbar.

Die Bestellberechtigung der Standardpakete ist stufenabhängig. Bezogen auf die Stufe kann pro Dienstleistung jeweils eine der zulässigen Varianten im Rahmen des Standardpakets bestellt werden.

Stufe Einheit:

Variante	KP Fest	KP Mobile	KP Handybox
1	1x		
2		1x	
3			1x

Stufe Schulstab/Stab Trp Kö/Stab Flpl Kdo/Stab Gs Vb:

Variante	KP Fest	KP Mobile	KP Handybox
4	2x		
5		2x	
6			2x
7	1x	1x	
8	1x		1x
9		1x	1x

⁵ Trp Kö intern kann ein Ausgleich zwischen den Einh im Rahmen der zulässigen Standardpakete (Gesamtanzahl Anschlüsse) vorgenommen werden.

217 *Betriebsdaten Netze mobil*

Die FUB bereitet periodisch die Betriebsdaten Netze Mobil auf. Diese Daten stehen den S6 eines Trp Kö für eigene Zwecke zur Verfügung und können mit dem im LMS zur Verfügung stehenden Form 1.0 per Mail bei der "FUB KUNDENKONTAKTE" vor der Dienstleistung bestellt werden. Der USB Stick mit den Betriebsdaten ist am Ende der Dienstleistung zu löschen und an die vorgegebene Adresse zurückzusenden.

218 *Bestellung*

¹ Die Bestellung der Anschlüsse erfolgt durch die Truppe direkt im Portal der SWISSCOM (<https://military.sn.swisscom.com/tdt>). Werden die in Zif 216 genannten Kriterien nicht erfüllt, oder übersteigt die Anzahl der gewünschten Produkte das Standardpaket (siehe Ziffer 216, Abs 4), so wird die entsprechend begründete Bestellung im Portal automatisch den fachdienstlich vorgesetzten Stellen zur Beurteilung und Genehmigung zugestellt.

² Wird das in Zif 216 Abs 3 genannte Kriterium b nicht erfüllt, so ist die Leistungserbringung für Telefon-, Sprach- und Datenservices mit dem Betreiber vor Ort abzusprechen und bei Bedarf durch das Kdo der Formationen entsprechend zu bestellen (in der Regel ALC).

³ Die Kosten für den Bezug von Produkten im Rahmen des Standardpakets werden dem Truppenrechnungswesen belastet.

⁴ Bei Nichteinhaltung der Bestellfrist werden von der SWISSCOM Expresszuschläge verrechnet. Diese werden dem Besteller (a d Dw) in Rechnung gestellt. Die Nichteinhaltung der Bestellfrist muss in jedem Fall begründet werden. Die Expresszuschläge können nicht über das Trp Rw abgerechnet werden.

⁵ Bestellung für Fachsysteme richten sich nach den Regelungen in den entsprechenden Fachreglementen.

219 *Gesperrte Nummern*

¹ Durch die Truppe bestellte öffentlich-rechtliche Telefon-Anschlüsse sind mit einem Sperrset ausgerüstet. Das Sperrset verhindert alle internationalen Verbindungen (inkl Satellitentelefone), Carrier Selection, Service 0900, Service 0901 und Service 0906. Der Dienst "Viasuisse" (Tf 163) kann zum Beispiel benutzt werden.

² Sind aus dienstlichen Gründen gewisse gesperrte Services erforderlich (z B internationale Verbindungen), so ist die Aufhebung der Sperre begründet mittels Form 1.0 auf dem Fachdienstweg zu beantragen.

220 *Installationen und Vergütungen*

¹ An Standorten, die häufig durch Truppen belegt werden, bleiben die bereitgestellten Telefoninstallationen nach Dienstende bestehen.

² Sofern Büros mit bestehenden Telefoninstallationen vorhanden sind, sind diese zu belegen.

³ Der Bund übernimmt grundsätzlich keine Kosten für Neuinstallationen.

⁴ Auch bei bestehenden Telefoninstallationen sind die notwendigen öffentlich-rechtlichen Telefon-, Sprach- und Datenservices entsprechend den Zif 214 und 215 zu bestellen.

⁵ Bei unterlassenem Retournieren der Endgeräte an die SWISSCOM werden diese der Truppe in Rechnung gestellt.

221 *Benutzung privater Anschlüsse*

Wo kein zusätzlicher temporärer Anschluss eingerichtet werden kann, besteht ausnahmsweise die Möglichkeit, private Anschlüsse gemäss VR gegen Entschädigung zu nutzen.

6.4 Elektronische Kriegführung

222 *Allgemeines*

Für Anfragen betreffend der Elektronischen Kriegführung ist gemäss den Wsg 90.117 d "Weisungen über die Elektronische Kriegführung der Armee" vorzugehen (Weisungen nur auf d verfügbar).

6.5 Allgemeine Sicherheitsmassnahmen und Cyber

223 *Verwendung privater Mittel*

¹ Die Verwendung von privat erworbenen IKT Mitteln für dienstliche Zwecke ist nur unter Einhaltung der "Verwendungsrichtlinien von Informationsschutzsoftware für Mitarbeitende des VBS und Angehörige der Armee" (Dok 52.066) erlaubt. Für die Nutzung der IKT Mittel des VBS gelten die "Weisungen über die Nutzung der Informatikmittel des VBS" (Informatiknutzungsweisungen VBS).

² Allgemein gelten folgende Prioritäten für die Verwendung von Verbindungsmitteln:

- a. Armeeeigene Mittel vor öffentlich-rechtlichen;
- b. Leitergebundene Mittel vor funkgebundenen;
- c. Geschützte Verbindungen vor ungeschützten.

³ Es gibt grundsätzlich kein Anrecht auf Vergütung für private Endgeräte an öffentlich-rechtlichen Kommunikationsnetzen und deren Verbindungskosten von öffentlich-rechtlichen Betreibern.

⁴ In begründeten Fällen können – auf der Basis des VR – Vergütungen der Verbindungskosten von öffentlich-rechtlichen Betreibern verrechnet werden (Kommandantenkredit).

224 *Integrale Sicherheit*

¹ Den bestehenden Vorgaben der Integralen Sicherheit (gemäss Kap 8.3) ist im Rahmen der Planung und Führung immer Rechnung zu tragen.

² Erfolgt die Kommunikation auf nicht geschützten Verbindungen bzw ist der Schutz einer Verbindung nicht bekannt, so ist immer "TOZZA" anzuwenden: Truppen, Orte, Zahlen, Zeiten und Absichten dürfen nicht genannt werden bzw sind zu umschreiben.

³ Die Mitnahme von privaten IKT-Mitteln in Anlagen ist gemäss Zif 309 geregelt.

7 Ausbildung

225 *Versuche in der Ausbildung*

Versuche in der Ausbildung dürfen nur mit dem Einverständnis der DU CdA bzw DU Chef Kdo Op und DU Chef Kdo Ausb durchgeführt werden.

7.1 Dienstvorbereitung

7.1.1 Allgemeiner Teil

226 *Einrücken*

¹ Für AdA, die mit öffentlichen Verkehrsmitteln einrücken, ist, falls nötig, der Transport von der letzten Haltestelle an den Einrückungsort sicherzustellen.

² Die Kdt regeln in ihren Befehlen das Parkieren der privaten Fahrzeuge von AdA auf den dazu vorgesehenen Arealen. Die Armee haftet nicht für durch Dritte oder Umwelteinflüsse (z B Hagelschlag) verursachte Schäden.

³ Den AdA soll das Einrücken mit öffentlichen Verkehrsmitteln empfohlen werden. Das Einrücken aus dem Urlaub mit privaten Motorfahrzeugen kann jedoch auch während der Verbandsausbildung nicht untersagt werden. Wo wegen Übungen und Dislokationen keine Möglichkeit besteht, die privaten Motorfahrzeuge ausserhalb desurlaubes an den neuen Standort zu überführen, sind die AdA durch die Vorgesetzten rechtzeitig darüber zu orientieren, dass die Fahrzeuge im Urlaub nach Hause zu nehmen sind und dass ohne diese einzurücken ist.

⁴ Massgebend für die Verwendung von privaten Motorfahrzeugen im Militärdienst sind:

- a. Für die private Verwendung von zivilen Motorfahrzeugen im Militärdienst: VMSV;
- b. Für die dienstliche Verwendung von privaten Motorfahrzeugen gilt das VR.

7.1.2 Teil GAD

227 *Vordienstliches Informationsschreiben*

¹ Alle Rekruten sind bis *spätestens 4 Wochen* vor Beginn ihrer RS durch den S Kdt mit einem Brief zu begrüssen (gemäss Vorgaben "Rekrutenbrief" auf LMS (Wissen) elektronisch verfügbar). Dabei wird ein Überblick über die RS gegeben und die wesentlichsten Anforderungen, denen der Rekrut begegnen wird, dargestellt.

² Absolventen von Kaderausbildungsdiensten sind vordienstlich über den Verlauf des bevorstehenden Ausbildungsdienstes zu orientieren.

228 *Erkundung / URE*

¹ Die Erkundung wird durch den zuständigen Kdt in Absprache mit der zuständigen Stelle gemäss Dok 95.603 "Ausbildungsmodule" angeordnet und geleitet.

² Milizkader sind ausserhalb der Dienstleistung nur in Ausnahmefällen (z B Einh Kdt in Bezug auf den Prakt D im Rahmen eines KVK) zu Erkundungen für GAD heranzuziehen. Die S Kdt unterbreiten die Gesuche vor Erlass des Marschbefehls dem Kdt des LVb/Komp Zen/KSK bzw LW AT Br zum Entscheid. Die nach VM DP Anhang 2 und WAFOB vorgegebenen 131 Dienstage für den Praktischen Dienst für Einh Kdt dürfen unter keinen Umständen überschritten werden.

229 *Kadervorkurs (KVK)*

¹ Werden Milizangehörige als Lehrpersonal eingesetzt, können sie unter Anrechnung an die Ausbildungsdienstpflicht zu einem KVK von höchstens fünf Tagen aufgeboden werden.

² Die Dauer des KVK für militärisches Personal richtet sich nach dessen Einsatzplanung.

7.1.3 Teil FDT

230 *Erkundung*

¹ Grundlage: VM DP.

² Die Erkundung wird durch den Kurskommandanten in Absprache mit den zuständigen Stellen gemäss Dok 95.603 "Ausbildungsmodule" angeordnet und geleitet.

³ Erkundungen sind besoldete Dienstleistungen im Rahmen der jährlichen maximalen Dienstleistungspflicht und der jährlich zulässigen Tage für FDT.

⁴ Die Summe der bewilligten Erkundungstage aller einem Kdt unterstellten Stäbe und Einheiten darf jedoch nicht überschritten werden (Art. 58/59 VM DP).

⁵ Die Kdt der Gs Vb können pro Teilnehmer einen zusätzlichen Erkundungstag bewilligen, wenn die angeordnete Anzahl Erkundungstage gemäss Absatz 1 nicht genügen. Die Bewilligung ist dem Rechnungsbeleg beizufügen.

⁶ Bei "Arbeiten für Dritte" können zwei Erkundungstage bewilligt werden, sofern sich die Vorbereitungsarbeiten nicht während des Ausbildungsdienstes erledigen lassen. Die Bewilligung ist dem Rechnungsbeleg beizufügen.

⁷ Die dienstliche Verwendung von zivilen Personenwagen richtet sich nach dem VR.

⁸ Das Wochenende zwischen KVK und WK wird angerechnet und besoldet (Art. 50 VMDP).

7.2 Besondere Tätigkeiten und Massnahmen

7.2.1 Allgemeiner Teil

231 Notfalladressen

Beim Einrücken gibt jeder AdA mindestens eine Adresse von Angehörigen als Notfalladresse samt Telefon- und Mobiltelefon sowie E-Mail-Adresse an. Aus Gründen des Datenschutzes kann ein Armeeangehöriger allerdings nicht zur Angabe der Daten gezwungen werden und hat jederzeit das Recht, deren Löschung zu verlangen. Die Daten werden in MIL Office erfasst und nach Abschluss der Dienstleistung ins PISA zurückgelagert mit dem Ziel, dass die Notfalladressen anlässlich der nächsten Dienstleistung nur aktualisiert und nicht neu erfasst werden müssen. Die Daten können auch vom AdA auf einem Blatt ausgefüllt, in einem verschlossenen, angeschriebenen Umschlag durch das Kdo aufbewahrt und am Ende der Dienstleistung vernichtet werden. Für die Erfassung kann ein Serienbrief oder die auf dem LMS verfügbare Form 05.002 "Personalblatt" oder Form 05.002.01 "Personalblatt LG / ADF") verwendet werden.

232 Durchführung von Übungen

¹ Truppen, welche Übungen planen, die Absprachen mit zivilen Partnern beinhalten, melden diese vorgängig der betroffenen Ter Div.

² Verbandsübungen ab Stufe Trp Kö und Stabsrahmenübungen Gs Vb sind generell der betroffenen Ter Div und dem Schadenzentrum VBS zu melden.

³ Die Übungsinhalte sind auf die Leistungen gemäss den Formationsblättern in den Vorgaben für die Bereitschaft der Formationen (VBF) auszurichten (die VBF mit den Formationsblättern werden im MIL Office abgebildet). Damit stehen Übungsinhalte in direktem Bezug zum militärischen Hauptauftrag bzw zur militärischen Kernkompetenz des übenden Verbandes stehen. Die Übungsinhalte sind zudem mit den Vorgaben der operati-

ven bzw der taktischen Schulungsagenda abzustimmen. Die Übungskonzepte sind vor der Phase der Realisierung zwingend durch die vorgesetzten Kdt zu beurteilen und zu genehmigen.

⁴ Die Übungen sind unter dem Aspekt der Machbarkeit, Sicherheit und Konformität mit den gültigen Vorschriften zu planen und zu beurteilen. Insbesondere sind die Vorschriften bezüglich Risikomanagement des Regl 50.040 "Führungs und Stabsorganisation der Armee 17 (FSO 17)", Anhang 3, des Regl 51.206 "Übungen auf Stufe grosser Verband und Truppenkörper" und des Regl 51.046 "Methodik der Verbandsausbildung bis Stufe Einheit" sowie das Regl 51.030 "Allgemeine Sicherheitsvorschriften für Verbandsausbildung und Schiessen" zu berücksichtigen.

⁵ Eine realistische Darstellung der Bedrohung mit unkonventionellen Spreng- und Brandvorrichtungen (USBV) erfordert spezifische Kenntnisse im technischen und taktischen Bereich. Mangelhaft angelegte Übungen können ein falsches Bild der Bedrohung vermitteln, falsch vorbereitete Attrappen können die öffentliche Ruhe und Ordnung stören, Einsätze der Polizei oder Kampfmittelbeseitigung erfordern oder sogar Unfälle und Verletzungen verursachen. Ohne entsprechende Befähigung ist es verboten, Kampfmitteldarstellungen und -simulatoren (sogenannte USBV-Attrappen) mit und ohne Explosivstoffen herzustellen, zu handhaben, zu transportieren, zu verbringen oder zur Wirkung zu bringen.

⁶ Bei vorübergehender Abwesenheit der Truppe (z B Verbandsübungen) kann die Truppe die Unterkunftsräume belegt lassen gemäss VR.

233 *Zusammenarbeit mit dem Ausbildungszentrum Verpflegung (Ausb Zen Vpf und dem Fachkurs Truppenkoch (FK Trp Koch)*

¹ Kü Chef UOS und die Fachkurse für Trp Ko sind für die praktische Ausbildung der angehenden Küchenchefs und der Truppenköche auf Abnehmer der zubereiteten Mahlzeiten angewiesen.

² Kdt von Truppen, die im Raum dieser Ausbildungen Dienst leisten, stellen ihre Einrichtungen zur Verfügung und arbeiten mit diesen Stellen zusammen.

234 *Tag der Angehörigen / öffentliche Veranstaltung*

¹ In der RS muss, in Kaderausbildungsdiensten kann ein Tag der Angehörigen (TdA) durchgeführt werden. Grundlage dazu bildet das VR, Kap 3.1 Besuchstage).

² In den FDT können Trp Kö eine öffentliche Veranstaltung (TdA, Behörden-, Arbeitgeber-, Präsentations- und Besuchstag) durchführen. Der

Presse und Info Of (PIO) oder ein bezeichneter Projektleiter erstellt das Konzept und beantragt die Durchführung und die Finanzierung der Veranstaltung auf dem Fachdienstweg (Bewilligungsverfahren für Produkte der Kommunikation und Ausbildungsunterstützung).

7.2.2 Teil GAD

235 *Praktischer Dienst (Prakt D) von Einh Kdt*

Angehende Einh Kdt leisten ihren Prakt D grundsätzlich ohne Unterbruch während einer RS (Anhang 2 VM DP).

236 *Auszeichnungen*

Gemäss Regl 51.004 "Auszeichnungen".

237 *Fotografien von Anwärtern*

¹ Von Anwärtern für eine Kaderfunktion, Absolventen von Lehrgängen und Generalstabsoffiziersanwärtern ist für das Personaldossier ein Passfoto in Uniform und ohne Kopfbedeckung erforderlich.

² GAD bestellen an der Logistikabsprache, sofern keine Digitalkameras und Einzelarbeitsplatzsysteme (EAPS) verfügbar sind:

- a. 1 Polaroid-Miniporträtkamera. Die auf einzelnen Wpl vorhandenen Polaroid-Einbildkameras dürfen dazu nicht verwendet werden;
- b. Zu Lasten ihrer eigenen Büromaterialkredite: das benötigte Filmmaterial (Nr. 952.67-6, Typ 667).

³ Für solche Fotografien können keine Kosten zu Lasten der Dienstkasse verrechnet werden.

238 *Beförderungsfeiern*

¹ Beförderungsfeiern finden nur statt, wenn gemäss Regl 51.013 "Qualifikations- und Mutationswesen in der Armee" eine Beförderungsurkunde abgegeben wird. Datum, Zeit und Ort der Beförderungsfeiern zum Of sind **4 Wochen vorher** der vorgesetzten Stelle und dem Kdo Ausb zu melden.

² Mit Beförderungsfeiern werden der Abschluss einer Ausbildung zum Vorgesetzten und die Übernahme erhöhter Verantwortung gewürdigt. Sie sind in angemessener Form durchzuführen. Üblicherweise werden dazu auch die Armeeseelsorger beigezogen. Es ist weniger äusserer Glanz als innerer Gehalt anzustreben. Der Ort ist möglichst so zu wählen, dass er allen Beteiligten durch seine Ausstrahlung ein bleibendes Erlebnis vermittelt.

Dazu sind vor allem Stätten geeignet, welche die Verbindung von Bürger und Soldat verdeutlichen.

³ Eine Beförderungsfeier umfasst in der Regel Gruss des Feldzeichens, Worte des Kdt, Worte eines Behördenvertreters, Beförderungsakt, Worte des oder der Asg, Nationalhymne (siehe Regl 51.340 Fahnenreglement).

⁴ Beförderungsfeiern sind in der letzten Woche des Dienstes durchzuführen, der für die Beförderung bestanden werden muss. Als Brevetdatum gilt der Tag nach der Entlassung aus diesem. In Ausnahmefällen kann die Beförderungsfeier um maximal zwei Wochen vorgezogen werden.

239 *Offiziersball*

¹ Am Ende der OS, in der Nacht vom Freitag auf den Samstag, kann der Offiziersball nicht als dienstlicher Anlass durchgeführt werden.

² Es besteht jedoch die Möglichkeit, am Ende der OS einen freiwilligen Offiziersball als ausserdienstlichen Anlass am Freitagabend, mit Heimreise am Samstag, durchzuführen. Die Heimreise in Uniform ist mit Bewilligung des Kdt OS möglich, jedoch ohne Deckung durch die Militärversicherung. Der Kommandant macht die Offiziersanwärter rechtzeitig auf die besondere Rechtslage aufmerksam.

7.2.3 Teil FDT

240 *Anlegen von Anwärterdossiers*

Gemäss Regl 51.013 "Qualifikations- und Mutationswesen in der Armee".

241 *Überprüfungen und Inspektionen gemäss OSZE / VSBM*

¹ Aufgrund der im Rahmen der Organisation für Sicherheit und Zusammenarbeit in Europa (OSZE) vereinbarten vertrauens- und sicherheitsbildenden Massnahmen (VSBM) ergeben sich im Fall von Überprüfungen oder Inspektionen auch für die Truppe gewisse Verpflichtungen.

² Werden anlässlich des jährlichen Austauschs militärischer Informationen Angaben über die temporäre Aktivierung (Kurse) nicht aktiver Truppenteile für militärische Routinezwecke gemacht, können diese Informationen mit einer kurzfristig angemeldeten Überprüfung vor Ort durch jeden OSZE-Teilnehmerstaat verifiziert werden. Militärische Aktivitäten (Truppenübungen, Manöver) können bezüglich Einhaltung der entsprechenden Bestimmungen ebenfalls überraschend inspiziert werden. Eine Überprüfung dauert bis zu zwölf Stunden, die Inspektion einer militärischen Aktivität bis zu 48 Stunden.

³ In beiden Fällen haben die Truppe bzw auch die Übungsleitung bestimmte Auflagen zu erfüllen, wofür sie Weisungen des A Stabs/Internationale Beziehungen Verteidigung (IB V) sowie des Kdo Op (FGG 5/7) erhalten.

7.3 Beendigung von Ausbildungsdiensten

242 *Meldung von Gesundheitsschädigungen während des Dienstes und nach dem Dienst*

Der Kdt orientiert die Truppe darüber, dass alle während des Dienstes aufgetretenen Gesundheitsschädigungen anlässlich der letzten Krankenvisite dem Militärarzt zu melden sind. Nachdienstlich aufgetretene Erkrankungen, welche mit dem Dienst in Zusammenhang stehen könnten, sind durch einen Zivilarzt direkt bei der entsprechenden Agentur zu melden. Auskunft: Suva Hauptsitz, Fluhmattstrasse 1, 6002 Luzern, Tf 041 419 51 11 (www.suva.ch)

243 *Entlassungszeit und -ort*

¹ Bei der Festlegung der Abtretenszeit am Entlassungstag, in der Regel am Freitag, ist auf die Fahrpläne des öffentlichen Verkehrs zwingend Rücksicht zu nehmen. Die SBB AG, Division Personenverkehr, Militärtransporte, ist zu orientieren.

² Der Kurskommandant entscheidet über den Zeitpunkt der Entlassung:

- a. Des Gros der Truppe;
- b. Der WEME-Detachementen im Einvernehmen mit dem zuständigen ALC.

244 *Entlassungsbereitschaft*

Für die Erstellung der Entlassungsbereitschaft müssen bei allen AdA zwingend folgende Punkte kontrolliert werden:

- a. Die persönliche Ausrüstung muss vollständig und funktionsbereit sein.
- b. Beim Stgw muss die Irisschraube eingeschraubt, das Dioptervisier auf Weiss 3 eingestellt und die Seriefeuersperrung eingeschaltet sein (weisser Punkt sichtbar).

Anschliessend meldet der Kdt seinem Vorgesetzten, dass die Truppe zur Entlassung bereit ist.

7.4 Ausgang

245 *Ausgang generell*

Beim Vorliegen besonderer Gründe kann der Kdt den Ausgang zeitlich und örtlich beschränken.

246 *Ausgang in der RS*

¹ Das Abendverlesen für Rekruten ist in der Regel auf 2200 anzusetzen. Der S Kdt kann einmal pro Woche einen verlängerten Ausgang bis spätestens 2400 gewähren.

² Bei Arbeitswochen von Sonntagabend bis Samstag soll in der Regel an zwei Abenden, mindestens jedoch an einem Abend, Ausgang oder ein fakultatives Nachtessen gewährt werden.

³ Bei Abtreten in den Wochenendurlaub am Freitagabend muss der S Kdt mindestens einen Ausgang oder ein fakultatives Nachtessen gewähren.

247 *Ausgang in den Kaderausbildungsdiensten*

¹ In der UOS ist das Abendverlesen in der Regel auf 2200 anzusetzen. Wöchentlich kann ein- bis zweimal Ausgang bis spätestens 2400 gewährt werden.

² Die Kdt der übrigen Kaderausbildungsdienste legen in ihren Dienstbefehlen die Zeit der Nachtruhe fest. Diese soll üblicherweise um 2300 beginnen, um eine genügende Erholung zu gewährleisten. Auf diesen Zeitpunkt haben die AdA in ihrer Unterkunft zu sein. Ein- bis zweimal wöchentlich kann verlängerter Ausgang gewährt werden.

248 *Ausgang für Betriebspersonal*

Für das Betriebspersonal richtet sich der Ausgang nach den dienstlichen Bedürfnissen. Die Kdt erlassen die entsprechenden Befehle.

7.5 Besuchsrecht

249 *Besuche von Offizieren der Rekrutierungszentren*

Die Offiziere der Rekrutierungszentren können nach direkter Verbindungsaufnahme mit den LVb/KSK bzw der LW AT Br dem Unterricht und den Übungen in den GAD folgen.

250 *Besuche der Rekrutierung durch RS Kdt*

Die Kdt der RS nehmen in ihrem ersten Kommandojahr und später nach Möglichkeit jährlich einmal an einer Rekrutierung teil.

251 *Besuche*

¹ Besuche in den GAD und FDT sind mit deren Kdt abzusprechen. Überprüfungen können auch unangemeldet erfolgen.

² Besuche der für einzelne Bereiche der FGA bzw der VBA zuständigen Instanzen bei den GAD anderer LVb und KSK bzw LW AT Br sind mit diesen abzusprechen und den S Kdt bekanntzugeben.

³ Der CdA hat das Besuchs- und Inspektionsrecht für alle Ausbildungsdienste. Er kann das Besuchs- und Inspektionsrecht seinen DU delegieren. Im Weiteren kann der CdA das Controlling V mit der Durchführung von Überprüfungen beauftragen. Das Controlling V stellt bei Bedarf die Koordination mit den DU CdA sicher.

⁴ Die Chefs Kdo Op und Kdo Ausb haben das Besuchs- und Inspektionsrecht für alle Ausbildungsdienste. Sie können ihren DU, für ihre Fachbereiche, das Besuchsrecht delegieren. Im Weiteren kann der Chef Kdo Op das Controlling Kdo Op mit der Durchführung von Überprüfungen beauftragen.

⁵ Der Ofaz hat für seine Fachbereiche und sanitätsdienstlichen Infrastrukturen das Besuchsrecht für alle Ausbildungsdienste. Im Weiteren kann er in seinen Fachbereichen Überprüfungen anordnen und durchführen.

⁶ Die LBA und die FUB sowie die Geschäftsstelle RKD haben für ihre Fachbereiche das Besuchsrecht für alle Ausbildungsdienste.

⁷ Die IOS, die Sich Org V, die Sich Org DU CdA sowie der Stab A Stab Det 4 haben für alle Ausbildungsdienste das Recht, im Bereich der Integralen Sicherheit Überprüfungen durchzuführen.

⁸ Der Kdt Komp Zen ABC-KAMIR der Armee hat für seinen Fachbereich Besuchsrecht in allen Ausbildungsdiensten.

⁹ Der Chef Zen Fhr Ausb hat für seinen Fachbereich Besuchsrecht in allen GAD der Armee, die Chefs Fhr Ausb LVb/LW AT Br in den ihnen zugewiesenen GAD.

¹⁰ Die Mitarbeiter des Komp Zen Sports haben für ihren Fachbereich und die Sportinfrastrukturen Besuchsrecht in allen GAD und FDT.

252 *Besuchsdauer*

¹ Für Kdt, die im Rahmen von Besonderen Dienstleistungen Truppen besuchen, gilt VM DP, Anhang 1.

² Offiziere der Stäbe der Gs Vb besuchen die FDT der unterstellten Truppen auf Befehl ihres Kdt.

7.6 Führungsausbildung

253 Grundlagen

- a. Weisung 90.048 "Weisungen über die Führungsausbildung ZFA";
- b. Ausbilderordner 70.101 – 70.106;
- c. Modulhandbücher 70.001 – 70.006;
- d. Taschenbehelf 70.015;
- e. Lerntagebuch 70.050.

254 Allgemeines

Die Führungsausbildung (Fhr Ausb) ist Grundausbildungsstoff für alle Kader. In der Grundausbildung werden das ausgewiesene Grundlagenwissen zur Führungstätigkeit und die praktisch erworbene Führungserfahrung vermittelt. Der GAD beinhaltet den Transfer (SAR/AEK) der Fhr Ausb im militärischen Alltag, welcher bewusst praktisch umzusetzen und zu reflektieren ist. Die Ausbildung berechtigen die Kader nach erfolgreich absolvierter Selektionsprüfung zur Zulassung an die zivil anerkannte Modulbescheinigungsprüfung (MBP) der Schweizerischen Vereinigung für Führungsausbildung durch das Zentrum Führungsausbildung (ZFA).

255 Fachdienstweg

¹ LVb, LW AT Br, KSK, MP und SWISSINT setzen die Vorgaben des ZFA um.

² Der Fachdienstweg führt vom Kdt ZFA an die Kdt LVb, LW AT Br, KSK, MP, SWISSINT und deren Schul Kdt.

256 Administratives

¹ Die Prüfungsanmeldungen zu den Modulbescheinigungsprüfungen erfolgen über die Schulkommandos an die Chefs Fhr Ausb der LVb und LW AT Br jeweils unmittelbar nach Abschluss der Selektionsprüfung zur Einplanung der kommenden Prüfungssession (MBP). Die Aufgebote aus dem ZFA sind spätestens 10 Tage vor der entsprechenden Prüfungssession bei den AdA per Post und den Schulkommandos via C Fhr Ausb zur rechtzeitigen Planung und Steuerung.

² Der Bedarf an Prüfungsexperten für die kommende Jahresplanung ist jeweils bis Ende Oktober vom ZFA über den Chef Fhr Ausb LVb und LW AT Br verbindlich bei den VE anzufordern. Die Meldung der entsprechende Anzahl Prüfungsexperten für die MBP (BU/BO) ist durch die VE bis Ende November zu tätigen. Die geforderte Anzahl Prüfungsexperten ist durch die VE verpflichtend zur Verfügung zu stellen.

7.7 Schiessen

7.7.1 Allgemeiner Teil

257 Ausserdienstliche Schiesspflicht

¹ AdA, die ihre RS vorzeitig im 19. Altersjahr bestehen, sind vom 20. Altersjahr an schiesspflichtig, auch wenn ein Fachkurs (FK), als Vollendung der Grundausbildung, noch nicht bestanden ist.

² Zur Erfüllung der ausserdienstlichen Schiesspflicht sind die eigenen Gehörschutzgeräte zu tragen.

³ Die Erfüllung der ausserdienstlichen Schiesspflicht ist während der FDT nicht gestattet.

258 Schiessuntaugliche

¹ Gemäss der SR 511.12 "Verordnung über die medizinische Beurteilung der Militärdiensttauglichkeit und der Militärdienstfähigkeit" sind nur medizinische Untersuchungskommissionen (UC) berechtigt, den Entscheid "Militärdiensttauglich", "Schiessuntauglich" (eventuell mit Zusatz "Gehör") zu fällen.

² Der Entscheid "Militärdiensttauglich", "Schiessuntauglich" hat zur Folge, dass der AdA keine persönliche Waffe (inkl Bajonett) mehr besitzt. In der Regel bleibt er in seiner Truppeneinheit eingeteilt. Alle Schiessuntauglichen müssen jedoch ausgebildet sein, die in ihrem Truppenkörper gebräuchlichen Handfeuerwaffen zu sichern.

³ Schiessuntaugliche mit dem Zusatz "Gehör" dürfen nicht im Bereich von Lärmquellen (Schiessen, Sprengen, Baumaschinen, Luftfahrzeuge usw) eingesetzt werden. Ist dies innerhalb der Formation nicht gewährleistet, sind sie umzuteilen.

⁴ Für die Weiterausbildung von Schiessuntauglichen ist das Regl 51.013 "Qualifikations- und Mutationswesen in der Armee" massgebend.

259 Waffenlose

¹ Waffenlose aus Gewissensgründen sind AdA, denen nach der VM DP der Militärdienst ohne Waffe bewilligt worden ist.

² Für die Behandlung von AdA, die aus Gewissensgründen den Militärdienst waffenlos leisten wollen, gilt das Verfahren nach VMDP. In den FDT ist für Gesuchsteller der Führungsbericht des Kdt gemäss Dok 51.025 "Der Einheitskommandant" zu erstellen. Für das Vorgehen in den GAD wird auch auf Zif 269 verwiesen.

³ Aus Gründen der Sicherheit müssen Waffenlose fähig sein, die bei ihrer Truppe gebräuchlichen Handfeuerwaffen zu sichern.

⁴ Für die Weiterausbildung von Waffenlosen ist das Regl 51.013 "Qualifikations- und Mutationswesen in der Armee" massgebend.

260 *Feldschiessen*

Schützen, die sich am Tag des Feldschiessens und am Vorschiestag im Militärdienst befinden und nicht beurlaubt werden können, sind berechtigt, dieses im Militärdienst zu schießen. Sie haben das offizielle Standblatt von ihrem Verein anzufordern. Der zuständige Kdt sendet es ausgefüllt und visiert rechtzeitig der zuständigen Schiessplatzleitung. Die benötigte Munition ist der entsprechenden Munitionsdotations zu entnehmen.

261 *Schiessanzeigen und Publikationen*

¹ Schiessen sind durch Schiessanzeigen und Publikation bekanntzumachen.

² Der Übungsleiter bzw der Ausbilder meldet der für den Ausbildungsplatz zuständigen militärischen Stelle spätestens 4 Wochen vor dem Schiessen die notwendigen Daten für die Erstellung der Schiessanzeigen.

³ Das Erstellen der Schiessanzeigen, deren Anschlagen in der Öffentlichkeit bzw deren Entfernung sowie deren Publikation im Internet, auf der offiziellen Webseite der Schweizer Armee, ist Sache der für den Ausbildungsplatz zuständigen militärischen Stelle.

⁴ Die Schiessen sind wie folgt zu publizieren:

- a) Durch Schiessanzeigen in den betroffenen Gemeinden und im Ausbildungsgebiet, entlang der Zufahrtswege zum Ausbildungsplatz und zur Sicherheitszone;
- b) Mittels Einsatz der Applikation "Zentralisierte Schiessanzeigen" (ZenSA) in der Regel 7 Tage vor dem Schiessen über das Internet, auf der offiziellen Webseite der Schweizer Armee;
- c) Und wenn nötig bei den Touristikinformativbüros.

⁵ Die Schiessanzeigen enthalten in der Regel folgende Angaben:

- a) Effektive Schiesstage;

- b) Die Schiesszeiten;
- c) Die zum Einsatz kommenden Waffen (inkl Scheitelhöhe bei Bogenschusswaffen);
- d) Schiess- und Gefahrenzonen auf einer Landeskarte im Massstab 1:50 000 oder kleiner unter Angabe von Koordinaten;
- e) Verfasser der Schiessanzeige sowie Auskunftsstelle für Truppe und Dritte.

⁶ Die Verwaltung der Schiessanzeigen erfolgt ausschliesslich im System ZenSA.

⁷ Das System ZenSA wird durch den Bereich DLP der Ausbildungsplanung des Kdo Ausb zur Verfügung gestellt.

⁸ Die Ausnahmen und Bedingungen für Schiessen ohne Schiessanzeige und ohne Schiesspublikation richten sich nach dem Regl 51.030 "Allgemeine Sicherheitsvorschriften für Verbandsausbildung und Schiessen".

262 *Sicherheit von Luftfahrzeugen*

¹ Grundlage: Regl 51.030 "Allgemeine Sicherheitsvorschriften für Verbandsausbildung und Schiessen", Kap 3.3, Massnahmen für die Sicherheit von Luftfahrzeugen.

² Schiessübungen, bei denen die Geschosse zwischen Waffenstellung und Zielraum die Scheitelhöhe von 250 m über Grund überschreiten, sind spätestens *14 Tage vor Schiessbeginn* mit Schiessanzeige durch die Schul- bzw Truppenkommandanten der Koordinationsstelle für Schiessen und Flugsicherung (KOSIF), skyguide AIM Services Bereich KOSIF, Postfach, 8602 Wangen (Tf 044 813 31 10, E-Mail: kosif@skyguide.ch), zu melden.

263 *Meldung der Schusszahlen*

¹ Die Kdt melden jeweils *nach der letzten Schiessplatzbelegung* sämtliche Schusszahlen inkl Munitionssorten, halbe und ganze Schiesstage sowie Nachtschiessen pro Zielgelände der zuständigen Stelle gemäss Dok 95.603 "Ausbildungsmodule".

² Diese Meldung muss für sämtliche bundeseigenen Schiessplätze (inkl Fliegerabwehr-, jedoch ohne Fliegerschiessplätze), Vertragsschiessplätze und die nach Art. 134 MG benützten Schiessplätze erfolgen.

264 *Benützung von Schiessanlagen und Schiessplätzen*

¹ Sollen innerhalb des Schussfeldes einer dafür nicht abgenommenen Schiessanlage (25 m, 50 m, 300 m) Waffenstellungen auf Zwischenentfernungen benützt werden, müssen vorher das Einverständnis des Eigentümers der Anlage sowie die Bewilligung des Eidgenössischen Schiessanlagenexperten (ESAE) eingeholt werden.

² Sollen auf einem Gefechtsschiessplatz mit Auflagen Waffenstellungen auf Zwischenentfernungen benützt werden, müssen vorher das Einverständnis des Eigentümers der Anlage sowie die Bewilligung des Eidgenössischen Experten für militärische Schiessplätze (EEM) eingeholt werden.

³ Für das Seriefuerschiessen mit automatischen Waffen auf Anlagen von Wpl gelten besondere Bestimmungen.

⁴ Die Benützung von militärischen Schiessanlagen und Gefechtsschiessplätzen für ausserdienstliche und zivile Zwecke erfordert eine Bewilligung der zuständigen Stellen. Sie darf nur im Rahmen der für den Wpl bestehenden Vorschriften erteilt werden. Wo auch mit andern als Ordonnanzwaffen und -munitionssorten geschossen werden soll, dürfen nur vergleichbare Waffen und Munitionssorten gestattet werden. Handfeuerwaffen mit grosskalibriger oder Sprengmunition sind wegen der Gefahr von Beschädigung der Anlagen auszuschliessen. Auf nicht eidgenössischen Wpl bleiben die Vorschriften des Eigentümers vorbehalten.

265 *Benützung von zivilen Schiessanlagen*

¹ Sollen innerhalb des Schussfeldes einer dafür nicht abgenommenen zivilen Schiessanlage (25 m, 50 m, 300 m) Schiessstellungen auf Zwischenentfernungen benützt werden, müssen vorher das Einverständnis des Eigentümers der Anlage sowie die Bewilligung des Eidgenössischen Schiessanlagenexperten (ESAE) eingeholt werden.

² Das Seriefuerschiessen mit automatischen Waffen ist auf allen Schiessanlagen für alle Distanzen verboten.

266 *Aufräumen von Schiessplätzen und Zielgebieten*

¹ Grundsätzliches: gemäss Regl 51.030 "Allgemeine Sicherheitsvorschriften für Verbandsausbildung und Schiessen".

² Die Kdt haben die von ihrer Truppe benutzten Ausbildungsplätze aufräumen und auf Ordnung kontrollieren zu lassen (Übergaberapport).

³ Kann aus Sicherheitsgründen (z B Lawinengefahr) die Räumung von Zielgebieten nicht durchgeführt werden, sind diese Zielgebiete mit möglichst genauen Angaben zu möglichen Rückständen (inkl Blindgängern) der zuständigen Stelle gemäss Dok 95.603 "Ausbildungsmodule" zu melden.

267 *Begutachtung von Schiessanlagen und Schiessgelände auf Waffen- und Schiessplätzen*

¹ Erstellung, Verbesserung und Erweiterung von Schiessanlagen auf Wpl sowie die Einrichtung von Gefechtsschiessplätzen müssen begutachtet werden.

² Durch den Eidgenössischen Schiessanlagenexperten (ESAE) zu begutachten sind:

- a. Anlagen für das schulmässige Schiessen mit Stgw (300 m) und Pistole (25 m);
- b. Anlagen für Zwischendistanzen (100-200 m) soweit sie in eine 300 m-Schiessanlage integriert sind.

³ Durch den Eidgenössischen Experten für militärische Schiessplätze (EEM) zu begutachten sind:

- a. Militärische Schiessanlagen für Hand- und Faustfeuerwaffen (Kurzdistanzanlagen, Gefechtsschiessanlagen, Schiessanlagen für andere Distanzen), für Panzerabwehrwaffen inkl Zielbahnen;
- b. HG-Wurfanlagen, Orts- und Häuserkampfanlagen;
- c. Anlagen und Gelände für Übungen und Demonstrationen mit Sprengmitteln;
- d. Gefechtsschiessplätze für die aufgeführten Waffen und Waffensysteme;
- e. Schiessanlagen und -plätze für die übrigen direkt- und indirekt-schiessenden Waffen.

⁴ Die Begutachtung umfasst die Beratung bei der Planung, die Prüfung und Genehmigung der Pläne, die Abnahme der Anlage vor der Inbetriebnahme sowie eine periodische Nutzungs- und Zustandsprüfung.

⁵ Gesuche um eine ausserordentliche Begutachtung einer Anlage oder eines Platzes sind in allen Fällen, versehen mit den entsprechenden Unterlagen (Kartenausschnitte mit Eintragungen des Stellungsraums und des Zielgeländes, Angaben über Waffen- und Munitionseinsatz sowie Art der vorgesehenen Übungen), an das Kdo Ausb zu richten.

⁶ Alle zuständigen Experten und Dienststellen sind ermächtigt, die in ihrem Kompetenzbereich liegenden Anlagen nach eigenem Ermessen zu überprüfen.

7.7.2 Teil GAD

268 *Jungschützen*

Absolventen von Jungschützenkursen soll in den RS Gelegenheit gegeben werden, ihren Ausbildungsvorsprung zu beweisen. Die in Jungschützenkursen erworbenen Kenntnisse über Waffenhandhabung und Schiessfertigkeit sind wie folgt zu berücksichtigen:

- a. Erfassen der Rekruten, die Jungschützenkurse absolviert haben, aufgrund des Militärischen Leistungsausweises;
- b. Überprüfen von Waffenhandhabung, Waffenkenntnis und Sicherheitsbestimmungen;
- c. Prüfen der Schiessfertigkeit mit einer Schiessübung;
- d. Bilden von Leistungsgruppen (gute und schlechte Schützen) und entsprechende Einstufung in das Schiessausbildungsprogramm;
- e. Allenfalls Ausbildung und Einsatz geeigneter Jungschützen als Hilfsschiesslehrer.

269 *Widerstand gegen das Schiessen mit der persönlichen Waffe*

¹ Ergeben die ersten Schiessübungen, dass ein AdA seinen Dienst mit der Waffe nicht leisten kann oder will, empfiehlt es sich, vorerst mit aufbauenden Massnahmen (Gespräch, Schiessen mit Markiermunition, Einzelbetreuung im Schiessstand usw) zu versuchen, ihn an die Waffe zu gewöhnen. Für weitere Abklärungen von Einzelfällen steht der PPD A zur Verfügung (siehe auch Zif 54).

² Erzielen diese Massnahmen keinen Erfolg, bestehen folgende Vorgehensmöglichkeiten:

- a. Kann aus medizinischen Gründen der Dienst mit der Waffe nicht zugemutet werden, ist die Abklärung der Schiessauglichkeit durch den Militärarzt zu veranlassen.
- b. Will der AdA waffenlosen Dienst leisten und reicht er dem S Kdt ein entsprechendes Gesuch ein, ist dieses an die zuständige Bewilligungsinstanz weiterzuleiten. Bis zum Vorliegen des Bewilligungsentscheides muss der Dienst weiter mit der Waffe geleistet werden.

- c. Will der AdA Zivildienst leisten und reicht er dem S Kdt ein entsprechendes Gesuch ein, ist dieses an die Vollzugstelle Zivildienst weiterzuleiten. Bis zum Vorliegen des Zulassungsentscheides muss er weiterhin Dienst leisten, ist aber so lange von der Schiesspflicht entbunden, bis über das Gesuch rechtskräftig entschieden ist (Art. 24 Abs. 1 ZDV).

7.8 Sport

7.8.1 Allgemeiner Teil

270 *Kompetenzzentrum Sport der Armee*

¹ Der Kdt Kompetenzzentrum Sport der Armee (Komp Zen Sport A) ist verantwortlich für die Sportausbildung, die Leistungsförderung für Berufskader und die Spitzensportförderung in der Armee. Er führt die Bereiche Sportausbildung der Armee, Spitzensport RS/WK, Conseil International du Sport Militaire (CISM) sowie die Kurs- und Wettkampftätigkeiten der Truppe.

² Das Komp Zen Sport A ist dem Bundesamt für Sport (BASPO) fachdienstlich zugewiesen und befindet sich in Magglingen. Die Zusammenarbeit Armee-BASPO bezieht sich auf die Sportausbildung sowie die Spitzensportförderung der Armee.

³ In den Zuständigkeitsbereich des Komp Zen Sport A fallen die Wettkämpfe sowie die freiwilligen Sportkurse der Truppe.

⁴ Erreichbarkeit: Komp Zen Sport A, Hauptstrasse 247, 2532 Magglingen, Tf 058 467 63 29, FAX 058 467 64 33, www.armee.ch/sport.

271 *Sportausbildung der Armee*

Das Regl 51.041 "Sport in der Armee" und das Regl 51.041.01 "Sport in der Armee, Stoffprogramme" regeln den Sport in der Armee. Mit der Sport-App Get ready #teamarmee kann zudem jeder AdA seine individuelle körperliche Leistungsfähigkeit trainieren.

272 *Schiesswesen und Ausserdienstliche Tätigkeiten (SAT)*

¹ Der Chef des Bereichs SAT des Kdo Ausb ist verantwortlich für die ausserdienstlichen Tätigkeiten der Truppe sowie der militärischen Gesellschaften und Dachverbände. Zudem untersteht ihm das Schiesswesen ausser Dienst.

² Der Bereich SAT führt die Schweizer Marschdelegation am internationalen 4-Tage-Marsch in Nijmegen (NLD).

7.8.2 Teil GAD

273 Auszeichnungsprüfung

¹ Bei der Durchführung des Fitnesstests der Armee (FTA) kann bei entsprechender Gesamtpunktzahl die Militärsportauszeichnung (MSA) erlangt werden. Für die Verleihung der MSA müssen zwingend alle fünf Teildisziplinen des FTA absolviert werden.

² Massgebend sind das Regl 51.041 "Sport in der Armee" sowie das Regl 51.004 "Auszeichnungen".

³ Für die Prüfung zum Erwerb der Militärsportauszeichnung ist kein besonderes Training erforderlich, wenn die Sportausbildung wie vorgeschrieben betrieben wird.

⁴ Für den FTA sind in erster Linie bestehende Einrichtungen auf den Wpl oder improvisierte Anlagen zu benützen. Die Benützung ziviler Sportanlagen richtet sich nach dem Bewilligungsverfahren gemäss VR.

274 Märsche, Läufe

¹ Märsche und Eilmärsche sind Teil der Gefechtsausbildung und werden nicht als Teil der Sportausbildung angerechnet. Sie können einzeln, patrouillenweise oder im Verband (Gr bis Einh) absolviert werden.

² Es sind folgende Märsche zu absolvieren:

- a. AGA/EGA 15 km (ab RS Wo 4);
- b. FGA oder UOS 25 km;
- c. VBA 1 35 km;
- d. Höh Uof LG 50 km;
- e. OS 100 km.

³ Bei Formationen mit vordienstlicher Eignungsprüfung gelten besondere Anforderungen.

⁴ Das Nichtbestehen von Marschleistungen darf kein Entlassungsgrund sein.

⁵ Medizinische Einschränkungen der physischen Leistungsfähigkeit sind zu berücksichtigen (siehe auch Zif 150).

⁶ Das entsprechende Leistungsvermögen soll zielgerichtet mit Lauftrainings in Form von Geländeläufen, Orientierungsläufen, Biathlons usw im Tenü Sport sowie mit Verschiebungen auf die Ausb Plätze aufgebaut werden.

275 *Durchhalteübungen (DHU)*

¹ Solche Übungen bezwecken:

- a. Die Vertiefung der Zusammenarbeit und des Zusammengehörigkeitsgefühls im Verband;
- b. Die Schulung der Kader und Rekruten im Durchhalten und Erfüllen von Aufgaben an der Belastungsgrenze (Test der Grundbereitschaft).

² **RS während VBA 1:**

- a. Anspruchsvolle Übung von mehrtägiger Dauer (mindestens 72 Stunden);
- b. Verbandsübungen.

³ **Höh Uof LG:**

- a. Anspruchsvolle Übung von mehrtägiger Dauer (mindestens 80 Stunden);
- b. Verbandsübungen.

⁴ **OS:**

- a. An mindestens 5 aufeinander folgenden Tagen;
- b. Verbandsübungen.

⁵ Abweichungen zu den Abs 2 bis 4 sind nur mit dem Einverständnis der DU CdA bzw DU Chef Kdo Op und DU Chef Kdo Ausb gestattet.

⁶ Im Anschluss an eine Durchhalteübung ist eine minimale Ruhezeit von sechs Stunden vor der Entlassung in den Urlaub einzuhalten.

276 *Schwimmen/Rettungsschwimmen*

¹ Offiziere, welche in Truppenteilen eingesetzt sind, welche die Ausbildung im oder am Wasser durchführen, werden während ihrer Offiziersausbildung zum Rettungsschwimmer ausgebildet.

² Der LVb G/Rttg/ABC führt für Berufskader spezielle SLRG Ausbildungs- und Zertifizierungskurse durch.

³ Bei allen andern Truppen gilt: Für den Schwimmunterricht (kein Bestandteil der Sportausbildung in der Armee) sind die geltenden Vorschriften gemäss Regl 57.004 "Sicherheitsvorschriften Wasser" zu beachten sowie die Empfehlungen der Schweizerischen Lebensrettungs-Gesellschaft (SLRG) einzuhalten.

7.8.3 Teil FDT

277 *Physische Leistungsfähigkeit*

¹ Die physische Leistungsfähigkeit der Truppe ist in jedem Wiederholungskurs mit dem vom Komp Zen Sport A vorgegebenen Fitnessstest der Armee (FTA) zu überprüfen. Die persönliche Auswertung soll als Trainingsanleitung für die Zeit zwischen den Dienstleistungen dienen.

² Die Durchführung des FTA (5 Disziplinen) ist in jedem WK obligatorisch.

³ Die technischen Disziplinen des Tests sollen nach Möglichkeit in einer Halle, der progressive Ausdauerlauf grundsätzlich im Freien durchgeführt werden.

⁴ In der Regel sollen bundeseigene Turn-, Sport- oder Mehrzweckhallen, ausnahmsweise andere öffentliche oder private Gebäulichkeiten, benützt werden. Entsprechende Entschädigungen richten sich nach dem VR.

7.9 Wachtdienst

278 *Grundlagen*

¹ Das Regl 51.301 "Wachtdienst aller Truppen" fasst die für den Wachtdienst relevanten Grundlagen zusammen. Es bildet die Grundlage für den Wachtdienstbefehl für die Wache.

² Die zuständigen Kdt befehlen und organisieren den Wachtdienst entsprechend der jeweiligen Lage.

³ Waffenplatzkommandanten regeln im Waffenplatz-Befehl die minimale Bewachung, die für alle Truppen auf dem Waffenplatz gilt.

7.10 Einzelbestimmungen

279 *Blutspenden in den RS*

¹ Den Blutspendezentren des Schweizerischen Roten Kreuzes wird die alleinige Bewilligung erteilt, in RS bei freiwilligen Spendern Blutentnahmen vorzunehmen.

² Die RS werden regional einem Blutspendezentrum zugewiesen. Letztere sind ermächtigt, die Daten für die Blutspendeaktion mit den S Kdo direkt festzulegen.

280 *Sponsoring, Werbung und das Angebot von Waren und Dienstleistungen*

¹ Die Weisungen über Sponsoring und Werbung des VBS sind einzuhalten.

² Das Inkasso und die Abrechnung für bezogene Waren und Dienstleistungen dürfen nicht über die Truppe erfolgen. Der Käufer bleibt alleiniger Schuldner gegenüber dem Anbieter. Das Führen sogenannter schwarzer Kassen ist verboten.

³ Produkte, die sich im dauernden Warensortiment der zivilen Restaurationsbetriebe auf Waffenplätzen befinden, sind von den Kaufaktionen der Truppe und dem Verkauf durch Dritte ausgeschlossen. Im Zweifelsfall entscheidet die LBA.

⁴ Kleidungsstücke, Gegenstände sowie Badges und Embleme, deren Sujets die moralischen und sittlichen Wertvorstellungen oder die Persönlichkeit widerrechtlich verletzen, dürfen von AdA weder getragen noch ihnen angeboten oder verkauft werden.

⁵ Dem militärischen Personal und den Fachlehrern ist jede Tätigkeit im Zusammenhang mit direkter Werbung, Vermittlung und Verkauf von Waren und Dienstleistungen untersagt. Ausgenommen davon ist die Organisation, die auf Grund bewilligter Verkäufe erfolgt.

281 *Werbung für militärische Organisationen und ausserdienstliche Veranstaltungen*

¹ Werbepлакate für offizielle Anlässe der Armee sowie für die ausserdienstliche Ausbildung sind in den Kasernen und Truppenunterkünften anzuschlagen.

² Die Werbung von militärischen Vereinen, Verbänden und Gesellschaften ist zu unterstützen. Soweit der Dienstbetrieb es zulässt, sollen diese neue Mitglieder suchen können, indem sie Werbematerial auflegen oder Informationsanlässe durchführen.

282 *Personalwerbung in den GAD*

¹ In den GAD ist ein Anschlagbrett für Stellenangebote einzurichten.

² Der Unternahmerverband für Personaldienstleister (Swissstaffing) kann den S Kdt eine Dokumentation über temporäre Arbeit für AdA zur Verfügung stellen.

³ In Zeiten erheblicher Arbeitslosigkeit richten die Kommandos der RS einen Beratungsdienst für stellensuchende Angehörige in ihrer RS ein.

⁴ Das Kdo MP, das Grenzwachtkorps und die kantonalen Polizeikorps sowie das Kdo ABC-KAMIR wenden sich für ihre Personalwerbung direkt an die Schulkommandos. Allfällige Unkosten gehen zu ihren Lasten.

⁵ Für die Orientierungen und Vorführungen ist den AdA die Teilnahme freizustellen.

7.11 Luftwaffe

283 Mitwirkung der LW bei Übungen

¹ Simulation:

- a. Die Planung der Fliegerabwehrzielflüge (Flab Zfl) im Rahmen des jährlichen Flugstundenkredits der LW erfolgt für alle Ausbildungsdienste der Flab und der LW AT Br durch die Op Zen der LW;
- b. Die definitiven Bestellungen für Einsätze des operativen, simulierten Feuers und für Flab Zfl sind 4 Monate vor Dienstbeginn, a d Dw, an die Luftwaffe, Op Zen LW, Einsatzplanung, 8602 Wangen b. Dübendorf, zu richten.

² Luftgestützte Nachrichtenbeschaffung/ Luftaufklärung (LA): Verbände/Einheiten können folgende LA Leistungen / Produkte beantragen:

- Echtzeit-/Videobeleg TV/IR;
 - Luftbild (Foto);
 - Bericht;
 - Zielvermessung;
 - Einsatzleitung;
 - Feuerleitung gemäss Feuerführungskonzept.
- a. Unterstützung der Übungsleitung zwecks Überprüfung / Überwachung des Verhaltens der Truppe;
 - b. Unterstützung der beübten Truppe bei der Lageaufklärung, Überwachung, Feuerleitung Artillerie und Einsatzleitung;
 - c. Die Feuerleitung Artillerie mittels Drohne erfolgt durch Art Of Dro / S Kdt des Dro Kdo 84;
 - d. Die Trp beantragt die Leistungen (PPQQZD) bei Übungen mittels Form AIR (AIR INTELLIGENCE REQUEST) in der Regel direkt bei der Op Zen LW. Details sind in der Beilage 26 zum Armeebefehl für die Ausbildungsunterstützung durch die LW mittels luftgestützter Nachrichtenbeschaffung / LA z G GAD und FDT zu entnehmen.
 - e. Das Form AIR steht auf dem LMS (Wissen) zur Verfügung bzw kann beim LW Stab, FGG A3/5 oder bei der Op Zen LW, EZ LT/LA, Militärflugplatz, 8600 Dübendorf, bezogen werden.
 - f. Termine gemäss Beilage 26 zum Armeebefehl:

- Machbarkeitsabklärung so früh wie möglich über LW Stab, FGG A3/5;
- AIR Entwurf so früh wie möglich an die Op Zen LW;
- AIR detailliert spätestens 8 Wochen vor der Mission an die Op Zen LW;
- Massbriefing etwa 1 Woche vor der Mission;
- Kurzfristige Begehren sind schnellstmöglich mittels AIR an die Op Zen LW einzureichen.

³ Lufttransporte (LT): Verbände/Einheiten der Armee, aber auch externe Kunden können LT Leistungen beantragen:

a. Leistungen:

- Truppentransporte, Lastenflüge;
- Taktische LT für Heer, Luftwaffe, Ter Div, MP, KSK und Kaderausbildungsdienste.

b. Vorgehen:

Eingabe mittels ASR (AIR SUPPORT REQUEST) auf dem definierten Prozess *bis 8 Wochen vor dem Einsatz* direkt bei der Op Zen LW, EZ LT/LA, Militärflugplatz, 8600 Dübendorf.

Für die LT Begehren ist die Bewilligung des zuständigen Gs Vb für die Belastung dessen Flugkredit oder die Bewilligung des Gs Vb für den "CONDOR-Kredit" erforderlich.

Die Form ASR (AIR SUPPORT REQUEST) stehen auf dem LMS (Wissen) zur Verfügung bzw können bei der Op Zen LW, EZ LT/LA, Militärflugplatz, 8600 Dübendorf beantragt werden.

c. Lufttransport von zivilen Personen:

Zivile Personen benötigen eine Bewilligung des zuständigen Kdt Gs Vb oder einer höheren Stelle, die über einen Flugkredit verfügen, und werden in der Op Zen LW im internen Prozess legitimiert.

Lufttransporteinsätze Personen, Material (keine Feinddarstellung mit Super Puma)	Stellen mit Flugkrediten: Einsätze erfolgen grundsätzlich im Rahmen der zugeteilten Flugstundenkredite, der mil bzw dienstlichen Notwendigkeit ist in jedem Fall Rechnung zu tragen	Op Zen LW, EZ LT/LA, Militärflugplatz, 8600 Dübendorf Form 14.1007 Tf 058 467 81 00
Lufttransporte Personen, Material	Stellen ohne Flugkredite gemäss Bf "CONDOR"	Op Zen LW, EZ LT/LA, Militärflugplatz, 8600 Dübendorf

	<p>Zivile Personen: schriftliche Bewilligung (Form 14.1007 Flugschein / Bewilligung für zivile PAX Flüge) gemäss OM-A, Kap 8, 12.5 (Helicopters and LTDB airplanes: customers with own flight credits (e.g. GS VBS, CdA, Kdt HE, Kdt LW, SC LW, Kdt LW AT Br, Chef Op Zen LW) or with special service level agreement may decide for Swiss militia personnel and civil individuals).</p> <p>Bestellfristen (bei EZ LT/LA eintreffend): Der Air Support Request muss 3 Wochen vor dem Einsatz bei der EZ LT/LA (catcar.lw@vtg.admin.ch) eingetroffen sein.</p> <p>- Flugbetriebszeiten gemäss OM-C. Als Anhaltspunkt gilt: LT Transporte an normalen Arbeitstagen von 0730-1700. Diese Zeiten regeln den frühesten Abflug und die späteste Landung auf dem nächstgelegenen militärischen Flugplatz mit LT Mitteln. Im Zweifelsfall entscheidet die Op Zen LW.</p>
--	--

d. Flugbetriebszeiten:

Lufttransporte erfolgen in der Regel an normalen Arbeitstagen von 0730-1700. Diese Zeiten regeln den frühesten Abflug und die späteste Landung auf dem zuständigen Militärflugplatz. Für militärische Übungen sind Ausnahmen möglich. Im Zweifelsfall entscheidet die Op Zen LW.

7.12 Durchdiener

284 Allgemeines

Regelungen für die Durchdiener finden sich im MG (Art. 54a), in der VM DP und den dazugehörigen Weisungen des CdA und des Kdo Ausb.

7.13 Extremismusvorfälle

285 Allgemeines

In der Armee gilt die Null-Toleranz gegenüber Extremismus. Vor allem beim Kader wird keine extremistische Geisteshaltung geduldet, egal um welche Art gewalttätigen Extremismus es sich handelt (bspw Links-, Rechts-, dschihadistisch motivierter oder ethno-nationalistischer Extremismus). Die einzige strafrechtliche Bestimmung betreffend Extremismus ist die Rassendiskriminierung-Strafnorm (Art. 171c MStG). Das Pers A kann präventive Massnahmen bei Angehörigen, die ein Sicherheitsrisiko darstellen, ergreifen (z B Aufgebotsstopp, Abnahme der Waffe, Einleitung einer Personensicherheitsprüfung).

286 *Vorgehen bei Hinweisen auf Extremismus*

Bei Verdacht auf extremistisches Grundverhalten eines AdA bzw einer Gruppe von AdA sind die Beobachtungen möglichst präzise zu protokollieren und dem vorgesetzten Trp Kdt zu melden. Es ist empfohlen, die Fachstelle Extremismus in der Armee (FS EX A) für Abklärungen, Beratung oder das Einleiten von präventiven Massnahmen auf Stufe Pers A beizuziehen. Bei Verdacht auf Straftat ist der Pikett-UR zu orientieren. Bei konkreten Hinweisen auf Gefährdung der A (Trp, Mat, O, Info) ist der Dienst für präventive Sicherheit (DPSA) zu verständigen.

287 *Unterstützung durch die FS EX A*

Die FS EX A ist die Melde- und Anlaufstelle für Vorfälle oder Hinweise mit Bezug auf Extremismus. Sie bietet den zuständigen Vorgesetzten Unterstützungen für die Lagebeurteilung (Abklärungen, Rechtslage, Führungs- und präventive Massnahmen). Kontaktangaben: Tf 058 463 55 98, E-Mail: extremismus.armee@vtg.admin.ch, Web: armee.ch/extremismus.

288 *Sensibilisierung und Ausbildung*

Die FS EX A bietet praxis- und bedürfnisorientierte Aus- und Weiterbildungssequenzen für Kader rund um das Thema Extremismus an.

7.14 **Kontrollen im Ausgang und Urlaub**

289 *Allgemeines*

Zur Durchsetzung von Ordnung und Disziplin beim Einrücken, der Entlassung sowie während der Wochenendurlaube und der Ausgangszeiten sind regelmässig Kontrollen durch die Schul- und Truppenkommandos durchzuführen. Primär geht es um Verstösse in den Bereichen Suchtmittel, Tenü und Umgang mit Waffen im öffentlichen Bereich.

290 *Planung und Durchführung*

¹ Die Schul- und Trp Kö Kdt erstellen eine Einsatzplanung der Kontrollorgane für die gesamte Dauer der Dienstleistung und kontrollieren deren Umsetzung.

² Sie stellen sicher, dass die Belange des Dienstbetriebs stufengerecht an die Kader (KVK) und die Trp vermittelt werden.

³ Die Kontrollorgane versehen ihren Dienst im Dienstanzug (Tenü Code BN gemäss Regl 51.009 "Bekleidung und Packungen", Anhang 1). Sie sind

unbewaffnet und tragen zur Kennzeichnung am linken Ärmel eine K-Schlaufe.

⁴ Die Kontrollorgane sollen primär präventiv wirken. Leichte Fälle von Verstössen und Zuwiderhandlungen sind vor Ort mit den Betroffenen zu regeln. Bei gröberen Verstössen oder Fortdauer der Verfehlungen sind die Personalien sowie der Hergang schriftlich festzuhalten und an den zuständigen Kommandanten weiterzuleiten. Im Bedarfsfall (andauernde Störung der öffentlichen oder militärischen Ordnung bzw des Dienstbetriebs, Gefährdung) sind entsprechende AdA vorläufig festzunehmen bzw die Militärpolizei beizuziehen.

⁵ Die Truppe wird durch die Militärpolizei unterstützt (gemäss Zif 313).

290a Minimale Kontrolltätigkeiten

Anlass	Ei Ort	Zeit	Kontr Organ	Kontr Inhalte
Allg Urlaub	Grössere Bhf in ihrem Zuständigkeitsbereich	- ab HV der Trp für 60' - Ab 120' vor bis 30' nach ABV	1 Patr mit mind 1 Of und 1 Uof pro Stao	Anzug / Verhalten der Trp
Ausgang	Wpl und/oder Stao Gemeinde der Trp	- ab HV während des Ausgangs bis 30' nach ABV	1 Patr mit mind 1 Of und 1 Uof pro Stao	Anzug / Verhalten der Trp

7.15 Militärische Sicherheitslage

291 Präventiver Schutz der Armee

Der Dienst für präventiven Schutz der Armee (DPSA) beurteilt permanent die militärische Sicherheitslage. Zu diesem Zweck erkennt und analysiert er Gefahren für die Sicherheit, das Funktionieren, die Ausbildung, die Bereitschaft und den Einsatz der Armee. Er koordiniert zu diesem Thema den Informationsaustausch innerhalb der Armee sowie mit den Zivilbehörden. Kommandanten können den aktuellen Bericht über die militärische Sicherheitslage jederzeit auf der LMS-Plattform abrufen. Auf Anfrage des Kdt Gs Vb kann, im Umfang der verfügbaren Ressourcen, eine Sensibilisierung der Kader durchgeführt werden.

7.16 MIL Office

292 Anwendung, Ausbildung und Meldewesen

¹ Für die Verwaltung und Bewirtschaftung der Formationen wird die Applikation MIL Office verwendet.

² Der Bereich Ausbildungsunterstützung des Kdo Ausb erbringt für die Ausbildung der Software folgende Leistungen:

- a. Grund- und Weiterausbildungskurse für ziviles und militärisches Berufspersonal;
- b. Ausbildung der Berufsmilitärs in den Lehrgängen inkl HKA.

³ Das Meldewesen nach PALF (Personal – Ausbildung – Logistik – Führung) wird mit der Einführung von MIL Office mit dem Modul Cockpit GAD/FDT umgesetzt und mit einem Befehl (Kdo Ausb für das Cockpit GAD und Kdo Op für das Cockpit FDT) geregelt. Bis zu diesem Zeitpunkt (Einführung Modul Cockpit GAD/FDT in MIL Office) gelten die bestehenden Vorgaben und Befehle des Kdo Ausb und Kdo Op.

⁴ FLORY ist das Buchhaltungssystem des Truppenrechnungswesens. Es befindet sich auf dem Cockpit MIL Office.

7.17 E-Learning

293 ¹ Zur Anwendung der Ausbildungsmethode E-Learning im GAD stehen den Schulen und Kursen E-Learning Notebooks (EL-NB) zur Verfügung. Mehr- oder Minderbedarf ist auf dem Fachdienstweg an das E-Learning Management im Stab Kdo Ausb zu richten.

² Zur Anwendung der Ausbildungsmethode E-Learning im FDT können die Trp Kö im Bedarfsfall EL-NB mittels Form 06.069 beantragen (siehe Zif 80).

³ Es dürfen keine EL-NB für zweckfremde Nutzung bestellt werden.

⁴ Lehrpläne im LMS müssen beim E-Learning Management im Stab Kdo Ausb beantragt werden. Schulen und Kurse im GAD reichen die Bestellung über den E-Learning POC der VE ein. Trp Kö im FDT reichen die Bestellung über den E-Learning POC des Gs Vb ein.

8 Querschnittsbereiche

8.1 Kommunikation

294 Allgemein

¹ Aktive und transparente Kommunikation mit allen Dialoggruppen erhöht die Glaubwürdigkeit der Schweizer Armee. Die Einheitlichkeit der Botschaften und des Auftritts gegen innen und aussen stärkt ihre Identität.

² Die Kommunikation Verteidigung unterstützt und berät ihre Chefs und Kdt. Alle Massnahmen sind mit der Kommunikation Verteidigung zu koordinieren.

295 Kommunikation als Führungsaufgabe

¹ Kommunikation ist eine Führungsaufgabe. Der Kdt ist für die Kommunikation in seinem Bereich verantwortlich. Sie erfordert eine laufende Beurteilung der Interessen jener Personen, Personengruppen und Institutionen, die einen Einfluss auf die Auftragserfüllung haben können. Im Dialog können gemeinsame Interessen gefunden und abweichende Interessen entschärft werden.

² Grundlage jeder Kommunikation - unter Vorbehalt des Informations- und Datenschutzes - ist offene und aktive Information. Sie richtet sich nachfolgenden Grundsätzen:

- a. Information ist wahr, sachlich und wesentlich;
- b. Information erfolgt zeitgerecht und kontinuierlich;
- c. Information orientiert sich am Empfänger;
- d. Interne Information erfolgt vor externer Information.

296 Kommunikationsmassnahmen

¹ Regelmässige, informative Kontakte mit Behörden, Kooperationspartnern, militärischen und anderen Vereinen, Vertretern der Wirtschaft und der Medien sowie mit der Bevölkerung schaffen Vertrauen, Verständnis und Akzeptanz. Persönliche Beziehungen erleichtern die Zusammenarbeit in allen Lagen.

² Truppenbesuche geben Aussenstehenden die Gelegenheit, die Leistungsfähigkeit der Truppe und der Armee besser kennen zu lernen. Da

Besucher meistens keine Spezialisten sind, eignen sich praktische Vorführungen mit verständlichen Erklärungen am besten. Die Abgabe einfacher Dokumentationen fördert das Verständnis.

³ Geplante Kommunikationsmassnahmen (Veranstaltungen, Werbung und Sponsoring, Publikationen und Printprodukte, Foto- und Videoproduktionen, Geschenkartikel usw) sind bei der Kommunikation Verteidigung zu beantragen (elektronischer Produkteintrag auf der Homepage des ZEM, Zentrum elektronische Medien ZEM).

297 *Zusammenarbeit mit Medien*

¹ Vor Medienkontakten oder -auftritten, für Medieneinladungen und bei Medienanfragen ist die Kommunikation Verteidigung zu orientieren, um das Vorgehen zu koordinieren.

² Für die Herausgabe von offiziellen Erklärungen sowie von Medienmitteilungen ist ausschliesslich die Kommunikation Verteidigung zuständig. Sie kann die Herausgabe oder Auskunftserteilung an fachtechnisch Unterstellte, an Kdt oder an Sachverständige delegieren.

³ Die Medienstelle der Kommunikation Verteidigung ist unter folgender Nummer erreichbar: Tf 058 464 48 08.

298 *Grenzen der Information*

¹ Bei allen Kommunikationsmassnahmen sind der Informationsschutz, der Schutz der Privatsphäre und der Persönlichkeitsrechte sowie der Personendatenschutz zu beachten.

² Bei hängigen militärstrafrechtlichen Untersuchungs- und Gerichtsverfahren entscheidet der militärische Untersuchungsrichter oder das Oberauditorat fallweise über die Information der Öffentlichkeit. Die Erreichbarkeit des militärischen Pikett-Untersuchungsrichters findet sich im Anhang 2.

299 *Meldung ausserordentlicher Ereignisse und Unfälle*

¹ Der Kdt sorgt für rasche und präzise Meldung an die übergeordneten Instanzen gemäss Anhang 1. Diese Stellen entlasten den Kdt im "Aktualitätsfall" und besorgen die mediengerechte Formulierung der Information bzw deren Kommunikation.

² Ausserordentliche Ereignisse finden in kürzester Zeit den Weg in die Medien. Die Kommunikation Verteidigung ist deshalb umgehend zu kontaktieren, auch wenn von einem ausserordentlichen Ereignis erst Bruchstücke bekannt sind.

300 *Durch Übungen verursachte Störungen*

¹ Übungen, welche die Ruhe der Anwohner oder den zivilen Verkehr in einer Region stören könnten, meldet das zuständige Kommando *2 Wochen vor Dienstbeginn* dem Kommando des Gs Vb. Dieses koordiniert die Kommunikation mit den zuständigen Stellen der Kommunikation V.

² Bei Übungen, die lokale Störungen verursachen könnten, ist der Übungsleiter in Zusammenarbeit mit der zuständigen Stelle gemäss Dok 95.603 "Ausbildungsmodule" selber für die Orientierung der Anwohner, der lokalen Behörden und allenfalls der lokalen Medien verantwortlich.

8.2 Referenten

301 *Fachreferenten*

Die Gs Vb, LVb, bestimmte Komp Zen und die Fachstellen des VBS stellen den GAD, sofern möglich, Referenten zur Verfügung. Referenten stehen auch den FDT zur Verfügung, wenn diese über keine entsprechenden eigenen Fachpersonen verfügen.

302 *Anforderung von Referenten*

Themen	Anforderung bei
ABC Abwehr	Kdo Ausb, LVb G/Rttg/ABC
Airpower oder moderner Luftkrieg	LW, S LKF, A7
Armeepapotheke	A Stab, VE San
Schiesswesen und Ausserdienstliche Tätigkeiten	Kdo Ausb, SAT
Bereitschaft der Armee (es können nur Dokumentationen und Ausbildungsinhalte angefordert werden)	Kdo Op/FGG 5/7
Diversity Miliz	Kdo Ausb, Pers A, Fachstelle Diversity Miliz
DMS Defektmeldesystem	LBA/LVZ
Extremismus in der Armee	Kdo Ausb, Pers A, Fachstelle Extremismus
Frauen in der Armee	Kdo Ausb, Pers A, Kdo Rekr
Friedensförderung, Bereich Friedenserhaltende Operationen	A Stab, Internationale Beziehungen V (IB V)
FU (Uem, Ristl, EKF usw)	FUB, LVb FU
Gebirgsdienst	Kdo Ausb, Komp Zen Geb D A

Themen	Anforderung bei
Globale und euroregionale Rüstungskontrolle, Abrüstung, Verifikation, Friedenssicherung und Vollzug im militärischen Bereich (inkl vertrauens- und sicherheitsbildende Massnahmen)	A Stab, Internationale Beziehungen V (IB V)
Infrastruktur	LBA/LVZ
Instandhaltung, Ausbildung der Trp Kader für die Waffeninspektionen	LBA/LVZ
Integrale Sicherheit (Personen-, Informations- und Sachwertsicherheit)	Sich Org DU CdA
Kampfmittelabwehr (Gefahr durch Minen und Sprengfallen, Verhalten bei Blindgänger)	Kdo Ausb, LVb G/Rttg/ABC
Kommunikation	A Stab, Kommunikation V
Kriegsvölkerrecht	A Stab, Internationale Beziehungen V (IB V)
Lebensmittelhygiene/Lebensmittelsicherheit	A Stab, GF San, Vet D A, Stv Chef Vet D A
Logistik	LBA/LVZ
Militärpolizei	Kdo Op, Kdo MP
Nachrichtendienst	Kdo Op / MND (FGG 2)
Nachschub	LBA/LVZ
Personelles / Personal-Administration / rechtsvorgaben und Anwendungen / Vorschlagswesen und Ersteinteilungen / Freiwillige Dienstleistungen	Kdo Ausb, Pers A
Sanität	A Stab, VE San
Schadensmeldungen/Erledigung von Schäden	GS-VBS, Schadenzentrum VBS
Sicherheitspolitik der Schweiz	VBS
Sport / internat. Sport / Sportausbildung	Kdo Ausb, Komp Zen Sport A
Territoriale Aufgaben	Kdo Op, FGG 5/7
Verkehr und Transporte, Gefahrguttransporte	LBA/LVZ
Truppenrechnungswesen	LBA/LVZ
Unfallverhütung gemäss Zif 324/325	Kdo Op, MUSP

Die Anforderungsgesuche müssen **8 Wochen vor Dienstbeginn** a d Dw eingereicht werden und Angaben über Ort, Zeit und Anzahl Teilnehmer (getrennt nach Sprachen) enthalten.

8.3 Integrale Sicherheit

303 Grundlagen

¹ Die Vorgaben zur Integralen Sicherheit sind im Regl 52.059 "Integrale Sicherheit" oder dessen Nachfolgedokumentation ausführlich beschrieben. Unter anderem wird darin geregelt, wie auf Stufe Gs Vb/Trp Kö eine Sicherheitsorganisation zu führen ist.

² Die Integrale Sicherheit in der Gruppe Verteidigung beinhaltet die folgenden Sicherheitsbereiche:

- Informationssicherheit (Informationsschutz, IKT-Sicherheit und Datenschutz);
- Personensicherheit (Schutz von Personen und Schutz vor Personen);
- Sachwert- und Objektsicherheit (Schutz des Materials und der Objekte / Anlagen);
- Umweltsicherheit (Schutz der Umwelt und Schutz vor der Umwelt);
- Arbeitssicherheit- und Gesundheitsschutz.

Der Integralen Sicherheit annähern können wir uns durch Minimierung der Risiken. Dabei sind die rechtlichen, baulichen, technischen und organisatorischen Massnahmen für die Sicherheit von Personen, Information und Objekten und der Umwelt zu treffen.

a. Informationssicherheit

Unter Informationssicherheit ist die Informatiksicherheit (IKT-Sicherheit), der Informationsschutz und der Datenschutz zu verstehen. Die Informatiksicherheit hat sicherzustellen, dass Informationen geschützt, authentisch und sicher gelagert, bearbeitet und ausgetauscht werden können. Der Informationsschutz regelt alle Fragen betreffend den Schutz von Informationen vor unberechtigter Offenbarung. Informationsschutz hat insbesondere die Vertraulichkeit der bearbeiteten schutzwürdigen Informationen zu gewährleisten. Der Datenschutz bezweckt den Schutz der Persönlichkeit vor widerrechtlicher oder unverhältnismässiger Bearbeitung von Personendaten.

b. Personensicherheit

Unter Personensicherheit werden alle Massnahmen zum Schutz von (Unfallverhütung, Arbeitssicherheit usw) und vor Personen (Personensicherheitsprüfung, Zutrittskontrollen usw) verstanden.

c. Objektsicherheit

Objektsicherheit ist die Summe aller Massnahmen für die Sicherung eines Objektes gegen gewaltsame Einwirkung von aussen oder von innen durch aktive oder passive Gefahren (Objektschutz) sowie zum Schutz von Material oder darin gelagerten Informationen (Einbruch/Diebstahl).

- d. Umweltschutz und –sicherheit gemäss Zif 336 ff.

304 *Aufgaben der Kdt*

¹ Es ist Sache der Kdt, alle Massnahmen zur Wahrung der Integralen Sicherheit zu treffen, insbesondere was die Ausbildung sowie die Anwendung der Vorschriften über den Schutz militärischer Informationen, Anlagen, Objekte und Materialien, die Vorsichtsmassnahmen gegen Spionage, die Abwehr armeerogener Umtriebe und die Verhütung von Diebstählen betrifft.

² Die Truppe ist zu Beginn jedes Dienstes betreffend den geltenden Schutz- und Sicherheitsgrundsätzen sowie -vorschriften auszubilden. Entsprechende Ausbildungsvorlagen sind auf dem LMS verfügbar. Bei erhöhtem Bedarf kann um Ausbildungsunterstützung bei der jeweiligen Sich Org DU CdA angefragt werden.

³ Bei der Bearbeitung klassifizierter oder dem Datenschutz unterliegenden Informationen auf privaten und militärischen IKT-Systemen ist die Verwendung der von der Armee freigegebenen Sicherheitssoftware SecureCenter zum Informationsschutz zwingend vorgeschrieben.

⁴ Es sind die Vorgaben der Weisungen über die Nutzung der Informatikmittel des VBS (Informatiknutzungsweisungen VBS) einzuhalten.

⁵ Vergehen gegen die Schutz- und Sicherheitsgrundsätze sowie gegen die Vorschriften der Integralen Sicherheit sind konsequent zu verfolgen. Nötigenfalls ist ein Disziplinarstrafverfahren zu eröffnen.

305 *Kommandowechsel*

¹ Bei Kommandowechsel sind die militärischen Unterlagen vorbehaltlich der Abs 2 - 4 vollständig durch den Vorgänger an den Nachfolger zu übergeben. Es muss ein Übergabe-/Übernahmeprotokoll erstellt und von beiden Kdt unterschrieben werden.

² Bei einem Funktions- und Kommandowechsel sind die geheimen Informationsträger dem Verfasser bzw der Vertriebsstelle unter Verwendung der bestehenden Formulare zurückzugeben.

³ Bei einem Funktions- oder Kommandowechsel sind die nummerierten VERTRAULICH klassifizierten Informationsträger dem Verfasser bzw der Vertriebsstelle zurückzugeben. Es ist sicherzustellen, dass die Rückgabe nachgewiesen werden kann.

⁴ Bei einem Funktions- oder Kommandowechsel sind die nicht nummerierten VERTRAULICH klassifizierten Informationsträger dem Nachfolger zu übergeben. Es ist sicherzustellen, dass die Übergabe nachgewiesen werden kann.

⁵ Der Verfasser bzw die Vertriebsstelle sorgt dafür, dass der Nachfolger die benötigten klassifizierten Informationsträger rechtzeitig wiedererhält.

⁶ Nicht übergebene Unterlagen sind gemäss den Vorschriften zu archivieren oder korrekt zu entsorgen.

306 *Informationsschutz*

Der Umgang mit klassifizierten Informationen hat gemäss DRA Zif 84 zu erfolgen.

307 *Kontakte mit Ausländern*

Bei Kontakten mit ausländischen Militär- oder Zivilpersonen ist das Militärprotokoll (A Stab, IB V) einzuschalten (vgl Zif 309 Abs. 4).

308 *Aufbewahrung von Waffen, Munition sowie von Armeematerial*

¹ Armeematerial ist nach Schutzbedarf eingeteilt (Sehr hohem Schutzbedarf, hoher Schutzbedarf, erhöhter Schutzbedarf, übriges Armeematerial). Armeematerial (Waffen, Munition, Fk Gt, usw) sind gemäss den speziellen Vorgaben bzw den aus diesen abgeleiteten Fachreglementen der Truppe vorschriftsgemäss aufzubewahren. Sofern dies nicht möglich ist, muss das Armeematerial bewacht werden. Der Mehraufwand ist dabei in Kauf zu nehmen.

² Die Meldung besonderer Vorkommnisse (Diebstähle, Verluste, usw) erfolgt gemäss Anhang 1.

³ Wer zu Material mit sehr hohem oder hohem Schutzbedarf Zugang hat, muss über eine der Schutzstufe entsprechende Sicherheitserklärung verfügen. Der Zugang ist auf jene AdA zu beschränken, welche für die Erfüllung des Auftrages das Material tatsächlich benötigen.

309 Zutritts-, Aufnahme- und Mitnahmebewilligungen für militärische Anlagen

¹ Wer eine militärische Anlage betreten will, benötigt eine Zutrittsbewilligung der entsprechenden Bewilligungsinstanz (vgl. "Verordnung über den Schutz militärischer Anlagen" (SR 510.518.1) bzw. den Wsg 90.063 "Weisungen über die Bewilligungsverfahren zum Schutz militärischer Anlagen" des Chefs der Armee). Die Zutrittsbewilligung wird befristet erteilt, maximal für ein Kalenderjahr. Es ist somit vor jeder Dienstleistung mit Benützung von militärischen Anlagen ein Zutrittsgesuch einzureichen. Die Truppe ist nicht berechtigt, Zutrittsbewilligungen zu erteilen. Der Zutritt wird nur bewilligt, wenn eine dienstliche Notwendigkeit nachgewiesen werden kann.

² Die Kdt der Kaderausbildungsdienste können im Rahmen des Ausbildungsprogramms Zutritt zu militärischen Anlagen vorsehen. Der Zutritt wird aber nur bewilligt, wenn eine dienstliche Notwendigkeit nachgewiesen werden kann.

³ In allen Fällen ist für inländische Besucher eine Zutrittsbewilligung der entsprechenden Bewilligungsinstanz (vgl. "Verordnung über den Schutz militärischer Anlagen" (SR 510.518.1) bzw. den Wsg 90.063 "Weisungen über die Bewilligungsverfahren zum Schutz militärischer Anlagen" des Chefs der Armee).

⁴ Ausländische Besucher haben grundsätzlich kein Zutrittsrecht zu militärischen Anlagen. In begründeten Fällen (militärische Notwendigkeit) und bei Vorhandensein von Sicherheitsbescheinigungen (Clearances), kann eine Zutrittsbewilligung der entsprechenden Bewilligungsinstanz (vgl. "Verordnung über den Schutz militärischer Anlagen" (SR 510.518.1) bzw. den Wsg 90.063 "Weisungen über die Bewilligungsverfahren zum Schutz militärischer Anlagen" des Chefs der Armee) erteilt werden.

⁵ Für Zutrittsgesuche zu militärischen Anlagen ist das Form 14.100 "Zutrittsgesuch" zu verwenden. Es kann auch eine Sammelliste oder die PISA Liste 425 Mannschaftskontrolle (Minimalangaben Vers Nr, Grad, Name, Vorname, Geburtsdatum) verwendet werden. Das Form 14.100 "Zutrittsgesuch" muss jedoch bis auf die Personalien vollständig ausgefüllt und als Deckblatt verwendet werden. In besonderen Fällen (z. B. VAZ, OZD usw.) bestehen spezielle Formulare, die stellvertretend verwendet werden müssen. Das entsprechende Formular muss mindestens *30 Tage vor dem Zutrittsdatum* eingereicht werden.

⁶ Der Zutritt zu militärischen Anlagen wird mit elektronischen bzw. biometrischen Erfassungsgeräten oder mit Primär- und Sekundärausweisen (Form 07.080 und 07.082) kontrolliert. Diese Formulare sowie das Foto-Set ZUKO, Mat Nr 2554.3430 (ALN 277-4320) sind an der *Logistikabspra-*

che zu bestellen. Die notwendigen Passbilder (in Uniform, ohne Kopfbedeckung) werden in der Regel durch die Truppe gemacht. Vorhandene AWB-Multicards können als Zutrittsbadges konfiguriert werden. Die Details sind mit dem Anlagebetreiber zu klären.

⁷ Bewilligungen für Aufnahmen werden gemäss Wsg 90.063 "Weisungen über die Bewilligungsverfahren zum Schutz militärischer Anlagen" des Chefs der Armee) erteilt. Veröffentlichungen werden ausschliesslich durch die IOS erteilt. Für Aussenaufnahmen gilt das Wahrnehmungsprinzip nach Art. 4 Abs. 5 der Anlagenschutzverordnung (SR 510.518.1).

⁸ Die Mitnahme bundeseigener Geräten ist nicht bewilligungspflichtig. Bei Geräten mit Fotoaufnahme-möglichkeiten sind die Linsen gemäss Wsg 90.063 "Weisungen über die Bewilligungsverfahren zum Schutz militärischer Anlagen" des Chefs der Armee) abzukleben.

⁹ Die Mitnahme privater Elektronikgeräte sowie Zubehör mit Bildaufnahme- und/oder Vermessungsfunktion (wie Digitalkamera, GPS, Distanzmesser usw) in militärische Anlagen ist bewilligungspflichtig. Die Bewilligungen für Aufnahmen werden gemäss Wsg 90.063 "Weisungen über die Bewilligungsverfahren zum Schutz militärischer Anlagen" des Chefs der Armee) nur erteilt, wenn der Gesuchsteller eine amtliche oder dienstliche Notwendigkeit für die Aufnahme- und/oder Vermessungstätigkeit nachweisen kann (Art. 10). Dazu gilt das Nachfolgende: Gesuche seitens Armee sind 10 Wochen vor der Dienstleistung über den Fachdienstweg Führungsunterstützung (FU) schriftlich beim Kdo Op, FGG 4/6 einzureichen. Dieser leitet begründete Gesuche zum Entscheid an die Bewilligungsinstanz gemäss Wsg 90.063 "Weisungen über die Bewilligungsverfahren zum Schutz militärischer Anlagen" des Chefs der Armee) weiter.

¹⁰ Die Mitnahme bundeseigener Elektronikgeräte sowie Zubehör ohne Bildaufnahme- und/oder Vermessungsfunktion in militärische Anlagen ist gestattet. Bei amtlichen oder dienstlichen Bedürfnissen dürfen bundeseigene Elektronikgeräte an die Netz-Infrastruktur der militärischen Anlage angeschlossen werden.

¹¹ Die Mitnahme privater Elektronikgeräte ohne Bildaufnahme und / oder Vermessungsfunktion in militärische Anlagen ist gestattet. Ein Anschluss an die Netz-Infrastruktur (inkl WLAN) der militärischen Anlage ist untersagt.

¹² Die Mitnahme ordonnanzmässiger Ausrüstungsgegenstände wie Sturmgewehr, Pistole, Bajonett und Sackmesser in die Anlage ist gestattet. Für die Mitnahme anderer Waffen, gefährlicher Gegenstände oder von Elektronikgeräten, welche die Anlage bezüglich Sicherheit (z B Handfunkgeräte

in Munitionslager-räumen) gefährden, ist vorab gemäss Wsg 90.063 "Weisungen über die Bewilligungsverfahren zum Schutz militärischer Anlagen" des Chefs der Armee) bei der Bewilligungsinstanz eine entsprechende Bewilligung zu beantragen.

310 *Bezeichnung von Standorten sowie Veröffentlichungsverbot von Bildern, Film- und Videosequenzen*

¹ Kommandoposten und Truppenstandorte dürfen nur unauffällig und ohne nähere Bezeichnung angeschrieben oder signalisiert werden (z B mit den Buchstabenkombinationen zur Kennzeichnung der Militärfahrzeuge oder mit dem Hinweis "Militärische Auskunftsstelle"), sofern sie nicht geheim zu halten sind. Lagerorte für schutzwürdiges Armeematerial dürfen nicht aufschlussgebend beschriftet werden.

² Standort-, Telefon- und Telefaxlisten von Truppen in militärischen Anlagen (gemäss Definition Zif 183) sind mindestens INTERN zu klassifizieren.

³ Die Listen der übrigen Truppen sowie der unter Absatz 2 aufgeführten Verbände, sofern sie nicht in ihren Einsatzräumen Dienst leisten, sind entsprechend der Bedeutung ihres eigenen Inhaltes zu klassifizieren.

⁴ Angehörige der Armee dürfen im Militärdienst ohne Einwilligung des Kdt oder des militärischen Vorgesetzten weder fotografieren noch filmen noch Tonaufnahmen machen. Dieses Verbot gilt für Aufnahmen im Zusammenhang mit Einsätzen, der militärischen Ausbildung und dem Dienstbetrieb sowie für Aufnahmen, die das Ansehen der Armee tangieren oder gegen die guten Sitten verstossen. Es umfasst in der Konsequenz auch das Speichern und Publizieren (gedruckt oder elektronisch) solcher Daten.

⁵ Das Verbot gilt vom Antritt der Einrückungsreise bis zum Abschluss der Entlassungsreise, während der Arbeitszeit sowie auch während der Ruhe- und der Freizeit (Ausgang und Urlaub).

⁶ Die Vorgesetzten machen ihre Unterstellten in den Befehlen für die Ausbildungsdienste und zu Beginn des Dienstes auf dieses Verbot ausdrücklich aufmerksam. Ein Verstoss gilt als Nichtbefolgung von Dienstvorschriften und wird disziplinarisch und/oder strafrechtlich geahndet. Es gelten zudem die Vorschriften des Bundes über den Schutz von Informationen (Regl 52.059 "Integrale Sicherheit").

⁷ Die Verwendung von Cloud-Diensten ist für dienstliche Zwecke grundsätzlich verboten.

⁸ Für den Einsatz von Social-Media-Plattformen sind die Bestimmungen des Social-Media-Handbuchs der Schweizer Armee einzuhalten.

⁹ Webmail und webbasierte Terminumfragetools dürfen unter Einhaltung der Informationsschutzvorschriften (minimale unverfängliche Angaben, keine klassifizierte Informationen) genutzt werden.

311 *Beantwortung von Anrufen an militärische Stellen*

¹ Die Beantwortung von Anrufen in Kommandos, die im öffentlichen Telefonbuch verzeichnet sind, erfolgt mit Schul- oder Einheitsnamen, Grad und Name des Antwortenden (z B Zentrale: "Kdo Inf RS ..., Sdt Muster, guten Tag").

² Anrufe auf andere Anschlüsse sind aus Geheimhaltungsgründen grundsätzlich nur mit den letzten beiden Ziffern der Rufnummer zu beantworten (z B "99, wer spricht?").

8.4 Militärpolizei (MP)

312 *Militärpolizei (MP)*

¹ Die MP erfüllt verkehrs-, kriminal- und sicherheitspolizeiliche Aufgaben im Armeebereich (präventiv und repressiv). Sie berät und unterstützt militärische und zivile Behörden, Kommandostellen und Untersuchungsorgane bei deren Wahrnehmung der Polizeiaufgaben und arbeitet mit der zivilen Polizei sowie mit dem GWK zusammen.

² Die MP stellt die Kriminalanalyse und die Kriminalprävention der Armee sicher, führt die kriminalpolizeiliche Lage innerhalb der Armee und unterstützt die Beurteilung der militärischen Sicherheitslage. Zudem unterstützt sie die entsprechenden Organisationen in den Bereichen Cyberkriminalität, Spionage, Sabotage und weiteren rechtswidrigen Handlungen.

³ Der Einsatz der MP erfolgt sektorbezogen (Sektor WEST – OST). Sie kann über die Notrufnummer 0800 55 23 33 gratis kontaktiert werden.

313 *Einsätze der MP zugunsten der Armee*

¹ Die MP unterstützt im Rahmen ihrer verfügbaren Kräfte die Kdt von Gs Vb, LVb, LW AT Br und Trp Kö in diversen Bereichen, insbesondere bei Kontrolltätigkeiten.

² Anträge auf Kontrolltätigkeiten sind möglichst frühzeitig direkt bei der MP einzureichen bzw abzusprechen. Die Notfallnummer 0800 55 23 33 ist durchgehend besetzt.

³ Die MP kann selbstständig und ohne Aufforderung oder auf Antrag der Kdt von Gs Vb, LVb, LW AT Br und Trp Kö, im Rahmen der vorhandenen Kräfte, in den folgenden Bereichen Leistungen erbringen oder Kontrollen

durchführen. Die betroffene Kommandostelle wird nach Möglichkeit vor, während oder nach einer Kontrolle orientiert. In gerichtspolizeilichen Bereichen muss fallweise gar auf eine Orientierung verzichtet werden.

- a. Kontrollen im Bereich des Wachdienstes:
 - Kontrolle und Überprüfung der Organisation, des Verhaltens und der Auftrags Erfüllung von Wachen, auch an Wochenenden und nachts.
- b. Kontrollen im Bereich des Betäubungsmittelgesetzes:
 - Durchführung von Kontrollen bei konkretem Verdacht auf Verstöße gegen das Betäubungsmittelgesetz (gemäss den Richtlinien des Oberauditors über die Behandlung von Widerhandlungen gegen das Betäubungsmittelgesetz im Militärdienst (R BetmG));
 - Durchsuchung von Räumlichkeiten und Fahrzeugen bei begründeten konkreten Verdachtsmomenten (auch ziv Fz der Trp) nach Drogen aller Art.
- c. Kontrollen im Bereich der Verkehrssicherheit:
 - Durchführung von Verkehrskontrollen, sowohl während der Fahrausbildung wie auch vor, während und nach Transporten;
 - Durchführung von Geschwindigkeitskontrollen.
- d. Unterstützung bei Ermittlungen in Zusammenhang mit Straftaten zugunsten der Kdt und/oder der UR:
 - Bei Ermittlungstätigkeiten wird in schweren Fällen grundsätzlich der Untersuchungsrichter (UR) einberufen, der die Ermittlungen leitet. Bei vorgängiger Orientierung der Trp besteht Verdunkelungsgefahr;
 - Durchführung von Kontrollen / Durchsuchungen und/oder Unterstützung von UR bei Diebstählen von Munition, Waffen, sonstiges Armeematerial, Kameradendiebstählen und Vandalismus usw;
 - Fahndung nach Personen (nach Urlauben nicht zurückgekehrte AdA, unerlaubtes Entfernen von der Truppe usw) oder Material. Die Militärpolizei fahndet nach Anweisung des UR selbstständig.
- e. Unterstützung bei Verkehrsunfällen (dieser Ei erfolgt in der Regel nach telefonischer Alarmierung):
 - Aufnahme von Verkehrsunfällen gemäss Art. 80 VSMV (Anhang 1, Zif 3a);

- Unterstützung der Trp bei Verkehrsleitmassnahmen, Umleitungen usw im Zusammenhang mit Verkehrsunfällen.
- f. Durchführung von Ausbildungssequenzen / Beratungen:
 - Vorstellungen der Tätigkeiten und Einsätze der MP primär in Kaderausbildungsdiensten, insbesondere im Bereich Verkehrssicherheit;
 - Beratungen von Kdt zum Beispiel zum Vorgehen bei bestehenden Verdachtsmomenten im Zusammenhang mit Drogenkonsum / -vertrieb, Diebstählen usw.
- g. Kontrolle des Verhaltens der AdA in Bahnhöfen und öffentlichen Arealen während allgemeinen Urlauben und Ausgängen sowie beim Einrücken und nach dem Abtreten in Ausbildungsdiensten.
- h. Kontrollen in Zügen:
 - Kontrolle des korrekten Auftretens der AdA in Zügen bei der Heimreise oder beim Einrücken vom allgemeinen Urlaub.
- i. Kontrolle des Verhaltens der AdA in Gaststätten oder anderen öffentlichen Räumen:
 - Kontrolle des korrekten Auftretens der AdA in der Öffentlichkeit (Tenü, Haarnetze, elektronische Wiedergabegeräte, Alkoholkonsum, Drogen (inkl CBD) usw).
- j. Kontrolle des Verhaltens der AdA beim Wegfahren von den Ausbildungsstandorten mit deren Zivilfahrzeugen:
 - Kontrolle des Fahrverhaltens der AdA;
 - Kontrolle der "Kontrolleure" wenn in Schulen und Einheiten sog Kontrollinstanzen (K/C) zur Sicherstellung von Disziplin und Ordnung eingesetzt werden.

⁴ Die MP unterstützt im Rahmen ihrer verfügbaren Kräfte die Kdt von Gs Vb, LVb, LW AT Br und Trp Kö zusätzlich im Schutz von Anlässen und Veranstaltungen der Armee.

a. Leistungen der MP

Leistung	Verantwortung	Kräfteansatz MP
Beratung	Beim Veranstalter	Ein Sicherheitsberater der MP steht dem Veranstalter in der Vorbereitung und / oder während des Anlasses beratend zur Verfügung.
Präsenz	Veranstalter	Vor Ort befinden sich sichtbare und/oder verdeckte Kräfte der MP, welche die auf

		<p>der Grundlage der Risikoanalyse vereinbarten Sicherheitsaufgaben im Rahmen des Sicherheitskonzeptes des Veranstalters wahrnehmen und/oder im Ereignisfall intervenieren können.</p> <p>Je nach Ergebnis der Risikoanalyse und Verfügbarkeit der Einsatzkräfte kann auch die Variante, dass zu Beginn des Anlasses/der Veranstaltung und am Ende eine MP Patr präsent ist, zur Anwendung kommen.</p>
Schutz	Militärpolizei	Die Kräfte der MP, welche den Veranstaltungsschutz gemäss Analyse DPSSA und entsprechendem Entschluss der MP sicherstellen, stehen im Einsatz.

b. Verantwortlichkeiten

Grundsätzlich trägt der Veranstalter die Verantwortung für die Sicherheit seines Armeeanlasses/seiner Armeeveranstaltung. Aufgrund der Konsequenzen aus Risiko- und Gefährdungsanalyse kann die MP mit detailliert beschriebenen Aufgaben im Zusammenhang mit der Sicherheit betraut werden. Diese Aufgaben müssen in einer schriftlichen Vereinbarung geregelt werden. Dafür trägt die MP die Verantwortung. Verlangt die Risiko- und Gefährdungsanalyse die Massnahme "Schutz", legt der Einsatzleiter die notwendigen Kräfte und Massnahmen verbindlich fest. Die MP trägt in diesen Fällen die Verantwortung für die Sicherheit des Anlasses bzw der Veranstaltung.

c. Eingabetermin

Der Antrag zur Anforderung der Militärpolizei für den Schutz von Armeeanlässen und -veranstaltungen muss mindestens 8 Wochen vor dem Anlass/der Veranstaltung mit dem Form P3002.02 Beilage 2 zum Befehl für die Organisation der Einsätze beim Kdo Militärpolizei angemeldet werden.

d. Erreichbarkeit

Kdo Militärpolizei, Pont-des-Iles 2, 1950 Sion VS, Tf 058 464 31 13, triage-kdo.mp@vtg.admin.ch.

8.5 Drogen

314 *Definition*

Unter Drogen werden alle illegalen Substanzen gemäss Betäubungsmittelgesetz verstanden (z B Heroin, Kokain, Haschisch, Cannabisprodukte usw).

315 *Verbot*

¹ In der Armee sind sämtliche Umgangsformen wie Besitz, Konsum und Handel von und mit Drogen gemäss den einschlägigen Bestimmungen des Betäubungsmittelgesetzes verboten.

² Der Konsum von Alkohol im besoldeten Truppendienst ist während der Arbeitszeit (Antritts- bis Hauptverlesen) sowie bei störenden Auswirkungen auf diese auch ausserhalb der Arbeitszeit verboten. Bei besonderen Dienstleistungen und Anlässen kann der Kdt Ausnahmen gestatten.

316 *Information*

Die Kdt sorgen dafür, dass alle AdA über das Drogen- und Alkoholverbot, über die Wsg 90.115 "Weisungen zum Umgang mit legalen Hanfprodukten im Militärdienst" des CdA im besoldeten Truppendienst und die Konsequenzen bei Nichteinhalten (mögliche disziplinar-, administrativ- oder strafrechtliche Konsequenzen) orientiert werden. Die Kdt machen ihre Unterstellten in den Befehlen für die Ausbildungsdienste und zu Beginn des Dienstes auf dieses Verbot ausdrücklich aufmerksam.

317 *Durchsetzung*

¹ In den GAD haben alle AdA, in den FDT nur die Motorfahrzeugführer nach der Orientierung eine Erklärung (Form 13.129.01) zu unterschreiben, dass sie von den einschlägigen Vorschriften betreffend Drogen- und Alkoholverbot Kenntnis genommen haben. Die Erklärungen sind bis Dienstende aufzubewahren. Das Form 13.015 "Fragebogen für Motorfahrzeugführer sämtlicher Kategorien" ist in den GAD und FDT durch alle Motorfahrzeugführer zu unterschreiben und gemäss Zif 13 zwei Jahre aufzubewahren. Diese Vorgabe gilt sinngemäss auch für die Schiffsführer. Als Dokument wird dabei das Form 37.030 "Fragebogen für Schiffsführer sämtlicher Kategorien" verwendet.

² Mit der Unterschrift unter die Erklärung bestätigt der AdA, dass er die einschlägigen Vorschriften kennt. Wenn er die Erklärung nicht unterschreibt, bestätigt der Kdt die Kenntnisnahme der Orientierung.

³ Motorfahrzeugführer und Schiffsführer, die nicht unterschreiben, werden nicht als Fahrer beziehungsweise als Schiffsführer eingesetzt.

⁴ Die Überwachung des Drogen- und Alkoholverbots erfolgt durch die Kader und die Militärpolizei. Fehlbare sowie ein entsprechender Verdacht auf Missachtung des Verbots sind dem zuständigen Kdt zu melden.

⁵ Bei Verstößen gegen das Verbot sowie bei konkretem Verdacht dazu ist ein Strafverfahren zu eröffnen.

8.6 Kassenwesen, Kredite

318 *Haftung durch den AdA*

Die Angehörigen der Armee haften für den Schaden, den sie dem Bund durch vorsätzliche oder grobfahrlässige Verletzung ihrer Dienstpflicht unmittelbar zufügen (vgl die Bestimmungen der Weisungen 93.004 über Materialverluste und Beschädigungen an Material und Einrichtungen).

318a *Haftung durch die Truppe (Formationen)*

Die Formationen sind für das ihnen übergebene Armeematerial verantwortlich. Sie haften für Verlust und Beschädigung, wenn die dafür Verantwortlichen nicht festgestellt werden können. Dagegen haften sie nicht, wenn sie nachweisen, dass kein schuldhaftes Verhalten ihrer Angehörigen vorliegt. Zur Deckung des Schadens kann ein Soldabzug vorgenommen werden (vgl die Bestimmungen der Weisungen 93.004 über Materialverluste und Beschädigungen an Material und Einrichtungen).

8.7 Gebirgsdienst

319 *Gebirgsspezialisten, Bergführer und Werkbetrieb Höhenanlagen AdA (Wk Betr HA AdA)*

¹ Für die Beurteilung alpiner Gefahren stehen Spezialisten zur Verfügung.

² Gebirgsspezialisten haben die Geb Spez RS bestanden. Eingeteilt in der Gebirgsspezialistenabteilung 1 (Geb Spez Abt 1) werden sie auf Antrag durch das Komp Zen Geb D A den Kursen zur Unterstützung zugewiesen oder unterstellt. Sie sind alpintechnische Berater, Ausbilder und zum künstlichen Auslösen von Lawinen berechtigt.

³ Bergführer mit Eidg. Fachausweis, welche am Komp Zen Geb D A arbeiten, sind alpintechnische Berater sowie als Ausbilder zum künstlichen Auslösen von Lawinen berechtigt. Bergführer mit Eidg. Fachausweis, welche als Gebirgsspezialisten in der Geb Spez Abt 1 eingeteilt sind oder Mitglied

im Vertragsbergführer-Pool des Komp Zen Geb D A sind, sind alpine technische Berater.

⁴ Wk Betr HA AdA sind im Geb D spezifisch für die ihnen zugeteilten FUB Standorte (Uem Höhenstandorte, Militärische Radarstationen (MRS)) ausgebildet und stellen die Leistungserbringung der eigenen Truppe sowie des Berufspersonals der FUB im Hochgebirge selbständig sicher. In der Aktionsplanung können bei Bedarf Spezialisten des Komp Zen Geb D A zur Beratung beigezogen werden.

320 *Zuteilung von Bergführern und Geb Spez in den FDT*

¹ Trp Kö, die Gebirgsdienste leisten, müssen über einen Bergführer oder Geb Spez als alpine technischen Berater verfügen. Die Kdt der Gs Vb, LVb und KSK beantragen ihre Personalbedürfnisse *bis 6 Wochen vor Dienstbeginn* direkt dem Komp Zen Geb D A, Waffenplatz West, 6490 Andermatt, Tf 058 468 83 21, E-Mail: kdo.gebirgsdienst@vtg.admin.ch.

² Auf den Gebirgsschiessplätzen des Bundes sowie den Panzerschiessplätzen Petit Hongrin, Wichlen und Hinterrhein stehen die zuständigen Stellen der ALC (Personal/Mitarbeiter der Schiessplätze) für Lawinenfragen beratend und unterstützend zur Verfügung.

321 *Anstellung von Bergführern und Lehrkräften für die Gebirgsausbildung*

¹ Bergführer oder andere geeignete und ausgewiesene Personen können vertraglich angestellt werden. Gesuche sind zu begründen und a d Dw bis *10 Wochen vor Dienstbeginn* dem Komp Zen Geb D A, Waffenplatz West, 6490 Andermatt, E-Mail: kdo.gebirgsdienst@vtg.admin.ch, einzureichen.

² Es ist darauf zu achten, dass Bergführer und Lehrkräfte nur für die effektive Zeit der eigentlichen Gebirgsausbildung vertraglich angestellt werden. Die Ausdehnung der Anstellung auf Tage mit anderer Ausbildung oder Retablierungsarbeiten ist nicht gestattet.

322 *Lawinengefahr*

¹ Die Kontaktnahme des Schul- oder Kurskommandanten mit zivilen Stellen erfolgt auf der Basis des Protokolls des Unterstützungsrapports an der Logistikabsprache.

² Für Auskünfte stehen auch die Wpl Kdo, das Komp Zen Geb D A sowie die ALC der LBA zur Verfügung.

³ Die Truppe kann zur Beratung der Kdt, zur Beurteilung der Lawinengefahr sowie zur präventiven Ausbildung der Truppe Geb Spez beim Komp Zen Geb D A anfordern.

8.8 Unfall- und Schadenprävention in der Armee

323 Verantwortlichkeiten

¹ Jeder AdA ist für seine Sicherheit grundsätzlich selber verantwortlich.

² Die Kader aller Stufen haben den ständigen Auftrag, durch umsichtige Planung und Führung mit konkreter Einflussnahme alles zu unternehmen, um Unfällen jeglicher Art vorzubeugen. Sie informieren Unterstellte über erkannte Gefahren und treffen insbesondere bei widrigen Umständen zusätzliche Sicherheitsmassnahmen. Dabei ist insbesondere dem Ausbildungsstand, den Witterungsverhältnissen und der Ausrüstung Rechnung zu tragen. Wenn die Sicherheit nicht mehr gewährleistet werden kann stoppen sie das Vorgehen.

³ Die Kdt sorgen für eine Schulung im Bereich Risikomanagement. Grundlagen für eine Schulung zum Umgang mit Risiken sind das Regl 50.040 (FSO 17, Anh 3) sowie das Form 06.100 "Umgang mit Risiken".

324 Militärische Unfall- und Schadenprävention (MUSP)

¹ Die von der MUSP durchgeführten Aktionen sind mit der Truppe zu besprechen und das zur Verfügung gestellte Material ist gemäss ihren Weisungen einzusetzen. Für die Durchführung und Durchsetzung der Unfallverhütungsaktionen ist der Kdt verantwortlich, wobei er die Sicherheitsberater der GAD und FDT dazu einzubeziehen bzw einzusetzen hat.

² Die MUSP steht den Kdt beratend zur Verfügung und unterstützt sie mit zusätzlichem Informationsmaterial und Referaten. Kontaktadresse: Militärische Unfall- und Schadenprävention (MUSP), Pont des Iles 2, 1950 Sion, E-Mail: musp@vtg.admin.ch.

325 Personal für Ausbildungen

Personal für Ausbildungen (in Kaderausbildungsdiensten) im Bereich der Unfallverhütung ist *8 Wochen vor Dienstbeginn* bei der MUSP anzufordern (siehe Zif 324).

326 *Sicherheitsvorschriften*

¹ Es gelten grundsätzlich die Sicherheitsvorschriften für die verschiedenen Tätigkeiten, Einrichtungen und Geräte sowie jene in den einschlägigen Regl und Wsg.

² Den sicherheitstechnischen Anordnungen ziviler Organisationen ist bezüglich Sicherheitsbestimmungen strikte Folge zu leisten. Die jeweiligen Verantwortlichkeiten bezüglich der Führung sind zu regeln.

327 *Bahnverlad*

¹ Den sicherheitstechnischen Anordnungen des Bahnpersonals ist strikte Folge zu leisten.

² Die militärischen Kommandobefugnisse auf Platz hat der beauftragte Auf-/Abladekommandant (z B bezüglich der Positionierung des AdA für die Erdungswache).

³ Beim Bahnverlad von Raupenfahrzeugen, gepanzerten Radfahrzeugen und Kranwagen sind die zugeteilten Gefahrensignale gegen Hochspannungsunfälle gemäss den Vorschriften für den Fahrzeugtyp anzubringen. Alle AdA, die sich im Gleisbereich aufhalten, haben eine Warnausrüstung zu tragen. Diese wird vom entsprechenden Transportunternehmen zur Verfügung gestellt.

328 *Gefährdung durch Laser*

Der Laser gefährdet mit seinem unsichtbaren, stark gebündelten Licht grosser Energiedichte die Augen, unter Umständen sogar auf grosse Entfernungen. Direkte wie indirekte Bestrahlung (Reflexion oder Streuung) können Schädigungen verursachen. Es ist daher unbedingt zu verhindern, dass Laserstrahlen die Augen direkt oder indirekt treffen und schädigen. Vorfälle und Verdacht auf Schädigungen sind umgehend dem Az zu melden.

329 *Mutproben*

¹ Mutproben ohne dienstlichen Zusammenhang sind grundsätzlich verboten.

² Tyrolienne: Mutübungen durch ein der "Tyrolienne" ähnliches Hinuntergleiten an einem schrägen Seil sind nur auf bewilligten Anlagen gestattet. Die DU CdA regeln die Zuständigkeiten für die Bewilligung.

330 *Wald- und Flurbrandbekämpfung*

¹ Grundlage: Regl 51.030 "Allgemeine Sicherheitsvorschriften für Verbandsausbildung und Schiessen".

² Brandbekämpfungssortimente werden durch die LBA vor Ort zur Verfügung gestellt. Deren Einsatz ist durch den Übungsleiter einzuüben. Für Auskünfte stehen die ALC der LBA zur Verfügung.

³ Genügen die bodenseitigen Brandbekämpfungsmassnahmen nicht mehr oder besteht die Gefahr einer Ausweitung des Brandes, können Löschhelikopter angefordert werden. Die Alarmierung der REGA (Tf 1414) erfolgt unabhängig von Standort und Tageszeit durch den Verantwortlichen gemäss dem örtlichen Alarmschema.

331 *Brandschutz in durch die Truppe benutzten Anlagen*

¹ Grundlagen:

- a. Wsg 90.088 "Weisungen über den Brandschutz in militärischen Anlagen" des Chefs der Armee;
- b. Dok 51.207 "Verhütung von Bränden und Verhalten bei Brandausbruch";
- c. Anlagespezifische Vorschriften zum Brandschutz.

² Zu Beginn der Belegung der Anlage (in der Regel innerhalb der ersten zwölf Stunden) muss eine Information und Ausbildung aller Benutzer und Betreiber durchgeführt werden. Sie umfasst eine Begehung der benützten Teile der Anlage und der Fluchtwege sowie eine Lektion "Verhütung von Bränden und Verhalten bei Brandausbruch" vor Ort.

³ Während der Belegung muss die Aufrechterhaltung der Brandschutzmassnahmen sichergestellt werden.

332 *Leuchtgamaschen, Leuchtwesten und Sohlenblitze*

¹ Während der Arbeitszeit ist das Tragen von Leuchtgamaschen (reflektierenden Beinstulpen) anzuordnen, wenn Gefahr besteht, dass die AdA wegen schlechter Sicht bzw Beleuchtung nicht rechtzeitig wahrgenommen werden könnten. Die zur persönlichen Ausrüstung zählenden Markierhemden sollen nicht nur während des Sports im Freien, sondern auch während Übungen (z B Fahrradverschiebungen, Märschen usw) getragen werden.

² AdA, die auf der Strasse Arbeiten verrichten, müssen mindestens mit einer reflektierenden Warnweste und zwei reflektierenden Beinstulpen ausgerüstet sein, Verkehrsregelungsorgane tragen zusätzlich weisse Handschuhe mit Manschetten oder Armstulpen und nachts eingeschaltene

Stablampen. Die Anordnung zum Tragen der Markierhemden trifft der zuständige Übungsleiter anhand seiner Lagebeurteilung.

³ Werden bei den Rttg Trp/ABC Abw Trp/Uem Trp auf der Strasse im Gruppen- oder Zugsverband Arbeiten verrichtet, genügt für den einzelnen AdA eine reflektierende Beinstulpe, sofern die Gesamtsicherung durch mindestens zwei Verkehrsregelungsorgane mit der entsprechenden Ausrüstung vorgenommen wird.

⁴ Bei Pannen, Verkehrsunfällen usw, die den Aufenthalt auf oder neben der Verkehrsfläche nötig machen, sind die Leuchtwesten zu tragen.

⁵ Im Ausgang ist das Tragen von Sohlenblitzen zu veranlassen. Zusätzlich sind Leuchtgamaschen zu befehlen, wenn die üblichen Wege gefährlich oder schlecht beleuchtet sind.

⁶ Bei den ALC sind für die Ausgangsschuhe pro AdA ein Paar Sohlenblitze zu beziehen.

⁷ Bei der Benützung eines Fahrrads ist zu jeder Zeit der Fahrradhelm zu tragen.

8.9 ABC Abwehr

8.9.1 Teil GAD

333 Kontaktperson der LVb

Die Kdo melden die Kontaktperson zum Komp Zen ABC-KAMIR für die Bereiche ABC und Umweltschutz. Diese Kontaktperson wird spezifisch ausgebildet, um Koordinationsaufgaben zwischen dem LVb/KSK bzw der LW AT Br und dem Komp Zen ABC-KAMIR wahrnehmen zu können. Die Kontaktperson wird regelmässig mit Fachinformationen versorgt und bei Bedarf an Rapporten oder Kursen über Neuerungen im ABC Bereich informiert.

8.9.2 Teil FDT

334 Meldungen

¹ Zur Sicherstellung der erforderlichen Personalbestände der ABC Spezialisten müssen *bis Ende Jahr* die effektiv eingeteilten sowie ausgebildeten ABC Spürer und ABC Uof dem Komp Zen ABC-KAMIR (Chef Support/Infrastruktur) gemeldet werden. Damit können die notwendigen Korrekturen via Rekrutierung und Grundausbildung in der RS eingeleitet werden.

² Zur Sicherstellung der Bereitschaft der ABC Abwehr aller Truppen müssen jeweils *bis Ende Jahr* die ausgefüllten Formulare dem Chef Controlling des Komp Zen ABC-KAMIR zugestellt werden.

8.10 Verhalten gegenüber Kampfmitteln

335 *Komp Zen ABC-KAMIR*

¹ Da die Gefahr durch konventionelle und unkonventionelle Kampfmittel in heutigen Krisensituationen, Konflikt- und Krisengebieten allgegenwärtig ist, muss die Trp durch die Kdt aller Stufen hinsichtlich der Bedrohung durch Kampfmittel sensibilisiert werden. Das Verhalten und die Reaktion auf konventionelle und unkonventionelle Kampfmittel ist nach Trp Gattung spezifisch zu schulen. Die Bedrohung durch Kampfmittel ist beim Anlegen von Übungen zu integrieren.

² Das Komp Zen ABC-KAMIR der Armee ist Doktrinstelle für Kampfmittel- und Minenräumung. Es stellt die Kursgefässe für die Ausbildung des Lehrpersonals und der Übungsleiter zur Verfügung (train the trainer), zertifiziert diese und erstellt die entsprechenden Lehrmittel. Zusätzlich erstellt das Komp Zen ABC-KAMIR die Informationsbulletins und führt periodisch Weiterbildungen durch.

³ Die Kommandanten aller Stufen sind für die Durchführung der Ausbildungssequenzen und Durchsetzung der Vorgaben verantwortlich. Sie ziehen dazu die durch das Komp Zen ABC-KAMIR ausgebildeten Lehrpersonen/Übungsleiter ihrer OE bei.

⁴ Die Berechtigung, im Rahmen von Übungen oder Ausbildungssequenzen USBV Attrappen einzusetzen, wird nach dem Besuch eines entsprechenden Kursgefässes durch das Komp Zen ABC-KAMIR erteilt.

8.11 Umwelt- und Naturschutz

336 *Grundsätze*

¹ Die Kdt tragen in ihrem Bereich die Verantwortung für die Einhaltung der Umweltvorschriften. Sie setzen einen Umweltbeauftragten (ABC Uof/Of oder BU in den GAD) als ihren Berater ein. Die Ausbildung der Umweltschutzbeauftragten erfolgt durch das Komp Zen ABC-KAMIR des Kdo Ausb nach den Vorgaben des Generalsekretariats VBS und des CdA.

² Die Armee berücksichtigt die gesetzlichen Vorschriften und die VBS- internen Vorgaben der Raumordnungs- und Umweltkompetenzzentren beim Natur- und Umweltschutz bei der Planung, Aus- und Weiterbildung. Alle AdA haben nach dem Grundsatz der Vorsorge und Eigenverantwortlichkeit zu handeln. Sie sind jederzeit dafür besorgt, dass den Umweltbelangen Rechnung getragen wird.

³ Waffen-, Schiess-, Flug- und Übungsplätze werden möglichst umweltverträglich betrieben.

337 *Umgang mit Ressourcen*

¹ Die natürlichen Ressourcen sind schonend zu nutzen. Insbesondere ist mit Energie (Strom, Betriebsstoffe usw), Wasser und Munition haushälterisch umzugehen. Die AdA sind zur Sparsamkeit anzuhalten. Auf die restriktive Verwendung von Fahrzeugen, Motorschiffen und Luftfahrzeugen ist zu achten.

² Sämtlicher Abfall ist gemäss den Vorgaben des ALC zu sortieren und der Wiederverwertung bzw Entsorgung zuzuführen. Das Vergraben und Verbrennen von Abfall ist verboten. Bei Biwaks oder wenn keine zweckmässigen Behältnisse zur Verfügung stehen, können zu Lasten der Dienstkasse ortsübliche, auch gebührenpflichtige, Kehrichtsäcke beschafft werden.

³ Gewässerverschmutzungen durch Fahrzeuge und Stoffe aller Art sind zu vermeiden.

⁴ Primärelemente (z B Akku) und Batterien sind an das ALC zurückzuschicken.

338 *Land- und Sachschäden*

¹ Die Truppe respektiert das öffentliche und private Eigentum. Dies bedingt vor allem:

- a. Information der Eigentümer vor und nach einer Benützung ihres Eigentums (gemeinsame Kontrolle) und Orientierung von gegebenenfalls Geschädigten;
- b. Schonung des Waldes und der Pflanzungen;
- c. Keine Bauten ohne Zustimmung der Bewohner oder der dafür zuständigen Personen zu betreten;
- d. Keine Zäune zu beschädigen, umgelegte Zäune wieder aufzustellen;
- e. Angepflanzte Felder und nicht gemähte Wiesen nur im Notfall zu betreten oder zu befahren;
- f. Sperrzonen zu respektieren; beim Befahren von feuchten, weichen Böden bei Radfahrzeugen den Reifendruck entsprechend zu reduzieren. Das Befahren von durchnässten Böden ist zu unterlassen;
- g. Bei Grabarbeiten die Bodenschichten zu trennen (Grasziegel, Humusschicht) und die Löcher in entsprechender Reihenfolge ordnungsgemäss und umweltgerecht zuzuschütten und zuzudecken;

- h. Vorsicht walten zu lassen im Umgang mit Haus- und Nutztieren, keine Tiere zu erschrecken, Gegenstände und Rückstände zu entfernen, die Tiere verletzen oder vergiften könnten;
- i. Das Befahren von Asphaltstrassen bei grosser Hitze mit Raupenfahrzeugen zu unterlassen.

²Zusätzliche Informationen sind unter www.schadenzentrumvbs.ch ersichtlich.

339 *Übersetzübungen*

¹ Gesuche für die Benützung von Übersetzstellen sind an der Logistikab-sprache zu stellen. Sie sind an die verantwortliche Ter Div zu richten.

² Militärische Brücken, Furten und Fähren dürfen in der Regel nur an den Übersetzstellen erstellt werden. Über begründete Ausnahmen entscheidet der LVb G/Rttg/ABC. Dieser informiert anschliessend die verantwortliche Ter Div. Das Schadenzentrum VBS ist bereits in der Planung/Machbarkeitsabklärung eines improvisierten Überganges miteinzubeziehen.

³ Die Information der kantonalen Behörden über Ort, Datum und Dauer der Übungen sowie mögliche Behinderungen oder Unterbrüche des Verkehrs erfolgt durch die zuständige Stelle gemäss Dok 95.603 "Ausbildungsmodu-le".

340 *Grab- und Rammarbeiten im Bereich unterirdischer Leitungsnetze, Grundwasserschutzzonen und archäologischer Schutzzonen*

¹ Die Kdt bzw die Übungsleitung sind verpflichtet, sich vor Beginn solcher Arbeiten bei der Gemeinde über das unterirdische Leitungsnetz (Wasser, Elektrizität, Telefon, Erdgas, Öl usw), über allfällige Grundwasserschutzzonen (sie sind auch auf www.map.geo.admin.ch zu finden) oder über archäologische Schutzzonen zu erkundigen.

² Grab- und Rammarbeiten in der Nähe von Erdgas- und Ölpipelines be-dürfen einer Genehmigung des Eidg. Rohrleitungsinspektorats, Rich-tistrasse 15, Postfach, 8304 Wallisellen (Tf 044 877 62 79, E-Mail eri@svti.ch).

³ Grab- und Rammarbeiten in der Nähe von archäologischen Schutzzonen bedürfen einer Genehmigung der zuständigen kantonalen Behörde. Die geschützten Standorte sind im Inventar der Kulturgüter von nationaler und regionaler Bedeutung aufgeführt ([Kulturgüterschutzinventar](#)).

341 *Besondere Vorschriften*

Für vereinzelte Regionen (z B Umgebung von Chemiewerken, Kraftwerken usw) bestehen besondere Sicherheitsauflagen. Einzelheiten sind bei der zuständigen Ter Div zu erfragen.

342 *Verhinderung von Lärmimmissionen an öffentlichen Ruhetagen*

¹ Als Ruhetage gelten die vom kantonalen oder kommunalen Recht anerkannten, als öffentliche Ruhetage bezeichneten Sonn- und Feiertage.

² An Sonn- und Feiertagen bzw öffentlichen Ruhetagen ist es untersagt:

- a. In bewohnten Gegenden zu schiessen;
- b. Zwischen 0600 und 2000 im Verband zu fahren, ausgenommen zur Ausbildung auf wenig benutzten Strassen abseits von Wohn- und Ausflugsgebieten.

³ Durch entsprechende Gestaltung der Arbeit sind Störungen der öffentlichen Ruhe zu vermeiden.

⁴ Befinden sich Schiess- und Übungsplätze in der Nähe der Landesgrenze, ist auf die Feiertage im Ausland gebührend Rücksicht zu nehmen.

⁵ Über Einzelheiten und bei Unsicherheiten sind die Ter Div zu kontaktieren.

8.12 Zusammenarbeit mit zivilen Partnern

343 *Allgemeines*

Im Hinblick auf die vermehrte Einbindung von zivilen Partnern in die Leistungserbringung (Log, FU usw) ist durch die Truppe namentlich folgendes zu beachten:

- a. Der von der zuständigen Stelle umschriebene Leistungsumfang ist einzuhalten und nicht zu überschreiten;
- b. Sicherstellung, dass kein Zugang zu sensiblen Informationen, Material und Munition erfolgen kann;
- c. Unterschiedliche Arbeitszeiten;
- d. Auflagen im Strassenverkehr (z B Sonntags- und Nachtfahrverbot für zivilen Schwerverkehr);
- e. Keine Tätigkeiten im Zusammenhang mit hoheitlichen Aufgaben, die von der Truppe wahrgenommen werden;
- f. Keine Risiken, die nicht mit der beruflichen Tätigkeit zusammenhängen.

8.13 Militärmusik

344 *Allgemeines*

Das Kompetenzzentrum Militärmusik ist verantwortlich für den Einsatz der Rekrutenspiele, FDT-Spiele und der Orchester des Schweizer Armee-spiels. Die Steuerung der Einsätze erfolgt über das Kompetenzzentrum.

345 *Einsatzkriterien*

Bei der Beurteilung von Einsatzgesuchen müssen verschiedene Kriterien, wie Verfügbarkeit, Standort, Arbeitsprogramm und Ausbildungsziele der Spiele sowie der Einsatzraum, berücksichtigt werden. Der Eingangszeitpunkt der Anfrage und die Bedeutung des Anlasses werden ebenfalls beurteilt. Infolge der grossen Nachfrage ist es nicht möglich, allen Auftrittsbegehren zu entsprechen.

346 *Gesuchsteller*

Alle privaten sowie militärischen Personen beziehungsweise Organisationen mit Sitz in der Schweiz oder im Ausland können ein Einsatzgesuch stellen.

347 *Vorabklärungen*

Kritische Fragen betreffend Logistik, Verpflegung, Kosten sowie Örtlichkeit des Übungslokals und Instrumentenparkdepots sollen bereits beim ersten Kontakt mit dem Kompetenzzentrum Militärmusik angesprochen werden. Spezielle Musikwünsche können in der Regel nicht berücksichtigt werden. Der Spielführer kann hingegen auf Wunsch diverse einstudierte Musikstücke zur Auswahl vorlegen.

348 *Einsatzgesuche*

Einsatzgesuche mit Chance auf Bewilligung	Einsatzgesuche auf die nicht eingegangen werden kann
<p>Prio 1: Staatsempfänge, Ehrendienste, nationale sowie internationale Veranstaltungen, Eiz zu Gunsten EDA;</p> <p>Prio 2: Rapport Gs Vb, Fahnenzeremonien, militärische Feiern und Beerdigungen sowie Leistungen zu Gunsten von Milizformationen</p>	<p>Geburtstagsfeiern, Hochzeiten, private sowie unternehmerische Jubiläen, Pensionierungen, Land- resp Dorffeste, Dienst- oder Saaleröffnungen, Wochenendveranstaltungen (ausser Anlässe von nationaler oder internationaler Bedeutung), selbstbegünstigte Privatunternehmen, parteipolitische Anlässe.</p>

<p>und Brevetierungsfeiern am Ende der Grundausbildung zum Berufsmilitär.</p> <p>Prio 3: Jubiläen und ausserordentlichen Veranstaltungen von Militärverbänden sowie Jubiläumsanlässe von Musikorganisationen (ohne Wochenenden). Eidg- sowie Kantonale Musikfeste (ohne Wochenenden) und Defilees.</p>	<p>Umrahmung von: Lunches, Aperitifs, Besuchs- oder Behördentage, Zeremonien oder Beförderungen die auf keinen neuen Grad führen, Kdo Übergaben bis und mit Stufe Oberst, GV von ausserdienstlichen Verbänden, Anlässe militärischer kantonaler Organisationen, diverse Rapporte auf Stufe Stab oder Stv-Stellen, Veteranentagungen.</p>
--	--

349 *Eingabetermin*

Das Gesuch für einen Militärspieleinsatz kann frühestens 6 Monate im Voraus, jedoch spätestens 8 Wochen vor dem Anlass mit einem "Spieleinsatzgesuch" beim Komp Zen Mil Musik beantragt werden (www.militaermusik.ch).

350 *Erreichbarkeit*

Komp Zen Militärmusik, Kaserne, 3000 Bern 22, Tf 058 464 78 21, info@militaermusik.ch.

8.14 Diversity Management

351 *Allgemeines*

Unter "Diversity" versteht man die Vielfältigkeit von Personen in Bezug auf Geschlecht, Alter, Sprache, Behinderung, Kultur (Ethnie), sexuelle Orientierung, Religion und Weltanschauung sowie sonstiger Lebensstile und –entwürfe, welche die Gesellschaft charakterisieren. Da die Schweizer Armee ein Abbild unserer Gesellschaft darstellt, sind auch sämtliche Ausprägungen von Diversity im militärischen Alltag anzutreffen. "Diversity Management" meint folglich den gewinnbringenden Umgang mit der diesbezüglichen Vielfalt innerhalb der Armee. Dies äussert sich konkret in der gezielten Wahrnehmung, der bewussten Wertschätzung sowie dem Nutzen von Unterschieden. Jeder AdA soll demzufolge unabhängig von seiner Eigenart als Mensch mit all seinen Grundrechten ernst genommen und respektiert werden.

352 *Vorgehen bei Hinweisen auf Diskriminierung*

Die Vielfalt der AdA leistet einen wichtigen Beitrag für den nationalen Zusammenhalt sowie den Erhalt und die Pflege der kulturellen Identität der Schweizer Armee. Diskriminierung darf daher unter keinen Umständen ge-

duldet werden. Bei einem Verdacht oder konkreten Fall sind die Beobachtungen möglichst präzise zu protokollieren und an den vorgesetzten Trp Kdt weiterzuleiten. Es liegt im Kompetenzbereich des Kdt die entsprechenden Massnahmen zu erlassen und umzusetzen. Es steht zudem allen AdA offen, mit der Fachstelle Diversity Miliz (FS DM) in Kontakt zu treten.

353 *Unterstützung durch die Fachstelle Diversity Miliz*

Bei Unsicherheiten oder potenziellen Schwierigkeiten bezüglich der Vereinbarkeit von Diversity und dem unmittelbaren Dienstbetrieb können sich betroffene AdA oder besorgte Trp Kdt vordienstlich oder während ihrer Dienstzeit mit der FS DM in Verbindung setzen. Die FS DM ist zugleich Melde- und Anlaufstelle für Vorfälle bezüglich mutmasslicher Diskriminierung. Sie steht allen AdA offen und bietet Beratung und Fachinformationen. Dem zuständigen Trp Kdt bietet sie Unterstützung für die Lagebeurteilung (Beratung zur Rechts- und Verfahrenslage, Abklärungen, Informationsbeschaffung) sowie für die Koordination eines allfälligen Verfahrens. E-Mail: diversity.persa@vtg.admin.ch. Internet: www.armee.ch/diversity-miliz.

354 *Sensibilisierung und Ausbildung*

Ein nachhaltiger Umgang mit Diversity in militärischen Schulen und Kursen schafft gute Voraussetzungen für die Ausbildung und trägt wesentlich zur Hebung der Dienstbereitschaft bei. Es gilt diesbezüglich besonders Wert darauf zu legen, dass Stellungspflichtige und AdA frühzeitig und umfassend über den Umgang mit Minderheiten und Diversität sowie bezüglich der FS DM informiert werden. Die FS DM bietet praxisorientierte Aus- und Weiterbildungssequenzen für Kader rund um das Thema Diversity an. Lehrinhalte und Methoden werden den Bedürfnissen des Zielpublikums angepasst.

Anhang 1

Besondere Ereignisse und Unfälle: Verhalten und Meldung

1 Vorbemerkungen

Der Begriff SPOC (Single Point of Contact) steht für die einzige Anlaufstelle einer Verwaltungseinheit auf Bundesamtsstufe (Stab CdA, A Stab, Kdo Op, LBA, FUB und Kdo Ausb).

Der Begriff POC (Point of Contact) steht für die hierarchisch tieferen Verwaltungseinheiten der SPOC.

Die SPOC und POC sind während 365 Tagen rund um die Uhr gemäss angeordnetem Bereitschaftsgrad für die Erreichbarkeit (BGE) telefonisch erreichbar.

Über die nachfolgend erwähnten Ereignisse hinaus ist eine Meldung auch in jenen Fällen zu erstatten, bei denen zu vermuten ist, dass sich die Medien, das Parlament oder andere Dienststellen dafür interessieren könnten. Grundsätzlich gilt: Auch im Zweifelsfalle immer melden.

2 Meldeweg

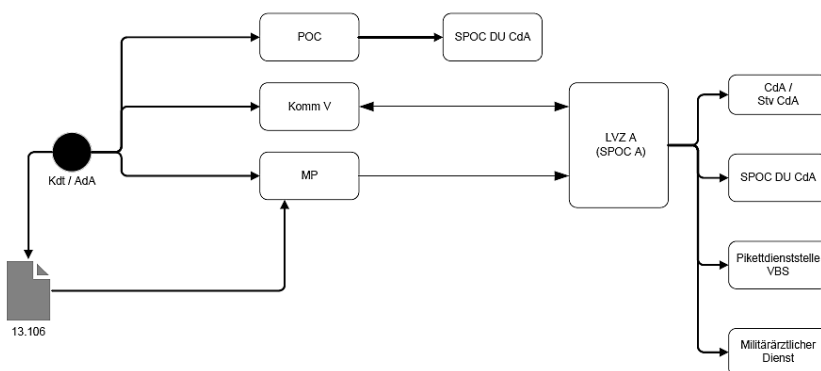
Folgende priorisierte armeerelevanten Ereignisse sind telefonisch zu melden (nicht abschliessende Aufzählung, im Zweifelsfall ist eine Meldung zu erstatten):

- Todesfälle, Entführungen von AdA;
- Schwer- und mittelschwerverletzte AdA;
- Umweltereignisse mit Folgen (möglicher Einsatz der Armee);
- Schwere Delikte (Drohung gegen die Armee, Diebstahl von Waffen, Munition und klassifizierten Unterlagen);
- Lage- und sicherheitsrelevante Vorkommnisse in Einsätzen mit potentiellen Auswirkungen auf die Einsatzverbände und / oder die Schweizer Armee;
- Vorkommnisse mit möglicher Medienrelevanz;
- Bestätigt vermisste AdA;
- Unbeabsichtigte Schussabgaben in Einsätzen oder beim Wachdienst.

3 Meldeschema

- Wo? Ort;
- Wer? Name und Mobile-/Telefonnummer des Melders;
- Was? Art des Ereignisses;
- Wann? Zeitpunkt;
- Wie viele? Anzahl Personen;
- Weiteres? Eingeleitete Massnahmen.

4 Meldeweg



5 Meldefluss

¹ Eine erste Meldung ist sofort telefonisch zu erstatten, und zwar unabhängig von der Tageszeit und direkt, losgelöst vom Dienst- oder Fachdienstweg, an die Notfallnummer der Militärpolizei (Tf 0800 55 23 33). Die MP hilft, die nötigen Sofortmassnahmen zu treffen.

² Gleichzeitig sind die POC bzw SPOC der vorgesetzten Kommandos und die Komm V (058 464 63 00) zu informieren.

³ Für die vervollständigte Meldung ist das Form 13.106 "Meldung eines besonderen Ereignisses/Unfalls" zu verwenden und unabhängig von der Tageszeit an die MP (E-Mail: einsatzzentrale.mp@vtg.admin.ch) zu übermitteln.

⁴ Das Lageverfolgungszentrum der Armee (LVZ A) ist, auf Grund den Angaben zur Art des Ereignisses, für die Weiterleitung an die interessierten Dienststellen besorgt.

6 Verhalten nach Art des Ereignisses

Nebst der sofortigen Meldung an die MP, die POC bzw SPOC der vorgesetzten Kommandos sind folgende Massnahmen zu treffen:

Art des Ereignisses	Massnahmen
<p>a. Unfälle mit:</p> <ul style="list-style-type: none"> - Todesfolge - schwere Körperverletzungen - militärischen Motorfahrzeugen 	<ul style="list-style-type: none"> - Unfallstelle sichern und Eigenschutz sicherstellen - Erste Hilfe leisten - Unverzüglich Blaulichtorganisationen und MP (Tf 0800 55 23 33) aufbieten. Die zivile Polizei wird nötigenfalls von der MP aufgeboten - Auftrag unterbrechen - Waffensysteme und Waffen sichern - Betroffene bzw traumatisierte AdA entwaffnen - Vor der Beweisaufnahme nichts verändern, ausser zum Schutz Verletzter oder Dritter - Bei Bedarf Trp Az (MMR) beiziehen - Armeeseelsorger kontaktieren - Kdt nimmt (direkt oder via MP) mit dem militärischen Pikett-UR (vgl Anhang 2) Kontakt auf und ordnet eine vorläufige Beweisaufnahme oder Voruntersuchung an - Information von Angehörigen und Truppe durch den Kdt mit Beizug des Armeeseelsorgers - Betreuung der betroffenen AdA (Gr, Z) durch Kameraden - Bei Anzeichen einer psychischen Überforderungsreaktion (traumatischer Stress) bei den Betroffenen können speziell ausgebildete Fachleute angefordert werden (über das LVZ A Tf +41 58 464 96 43) <p>Bei Verkehrsunfällen gilt im Besonderen:</p> <ul style="list-style-type: none"> - Die MP und/oder ziv Polizei ist bei Bundes- und/oder Drittschaden der CHF 5'000 übersteigt sowie bei verletzten Personen beizuziehen - Der militärische UR (vgl Anhang 2) ist zwingend beizuziehen, wenn bei einem Verkehrsunfall oder einem Schadenfall mit mil Fz Zivil- und/oder Militärpersonen erheblich verletzt oder getötet werden und/oder Bundes- oder Drittschaden über CHF 50'000 entstanden sind - Der militärische UR (vgl Anhang 2) und die MP sind beizuziehen, wenn es sich um einen unklaren oder bestrittenen Sachverhalt handelt - Bei Unfällen mit Motzf ist Form 13.101 auszufüllen
<p>b. Schiessunfälle</p>	<ul style="list-style-type: none"> - Gemäss Regl 51.030 "Allgemeine Sicherheitsvorschriften für Verbandsausbildung und Schiessen"

Art des Ereignisses	Massnahmen
c. Wachtdienst - Vorkommnisse mit Kampfmunition	<ul style="list-style-type: none"> - Immer die MP (Tf 0800 55 23 33) beiziehen. Die ziv Polizei wird nötigenfalls von der MP aufgeboten. - Waffensysteme und Waffen sichern - Betroffene bzw traumatisierte AdA entwaffnen
d. Verdacht auf lebensmittelbedingte Gruppenerkrankungen	<ul style="list-style-type: none"> - Feststellung des Ausmasses und Bestätigung des Verdachts durch Trp Az (Anzahl Patienten, Symptome, bisheriger Verlauf usw); - Trp (oder Trp Az) kontaktiert Leiter Lebensmittelsicherheit: A Stab San / L LMSich: 058 465 17 66. Weiteres Vorgehen (DEBI) gemäss Anweisung Leiter Lebensmittelsicherheit. - Als Sofortmassnahme alle Lebensmittel (Reste, Zutaten, Wasser usw), die in den letzten 48 Std verteilt wurden, sicherstellen und gekühlt aufbewahren. Ein Ereignisprotokoll ist umgehend zu eröffnen.
e. Vergiftungen	<ul style="list-style-type: none"> - Sofortige Entfernung der Betroffenen aus dem Gefahrenbereich - Unverzögerlicher Beizug eines Arztes und/oder sofortige telefonische Notfallmeldung über Tf 145 an die Tox Info Suisse in Zürich
f. Verschwinden von AdA einschliesslich Nichteinrücken nach dem Urlaub	<ul style="list-style-type: none"> - Summarische Nachforschungen anstellen - Aussagen von Augenzeugen festhalten - Tf nach Hause oder an Bekannte - Meldung an vorgesetzte Kdo Stelle - Eventuell die MP (0800 55 23 33) beiziehen. Die zivile Polizei wird nötigenfalls von der MP aufgeboten - Kdt nimmt (direkt oder via MP) mit dem militärischen Pikett-UR Kontakt auf (vgl Anhang 2) und ordnet eine vorläufige Beweisaufnahme oder Voruntersuchung an
g. Elektrische Geräte und Anlagen	<ul style="list-style-type: none"> - Geräte und Anlagen unverändert belassen - Weisungen von LBA abwarten
h. Ölunfälle	<ul style="list-style-type: none"> - Ortsfeuerwehr avisieren (Tf 118) - Immer die MP (Tf 0800 55 23 33) beiziehen. Die ziv Polizei wird nötigenfalls von der MP aufgeboten
i. Schäden an Kulturen	<ul style="list-style-type: none"> - Vorgehen gemäss VR
j. Gehörschaden	<ul style="list-style-type: none"> - Geschädigten sofort zum Truppen- oder nächsten (zivilen) Ohrenarzt schicken - Ursache des Gehörschadens abklären - Arzt hat ärztlichen Bericht (Form 18.173) zuhanden LBA/Sanität zu erstellen - Unfallprotokoll des mil Vorgesetzten zuhanden des Mil Az - Die MP (Tf 0800 55 23 33) kontaktieren
k. Brand- und Sprengstoffanschläge, Ein-	<ul style="list-style-type: none"> - Feststellen des Sachverhaltes (Ort, Zeit, Art des Objektes/Gutes usw)

Art des Ereignisses	Massnahmen
bruch, Diebstahl, Verluste von klassifizierten Datenträgern, Sachbeschädigung	<ul style="list-style-type: none"> - Immer die MP (Tf 0800 55 23 33) beiziehen. Die zivile Polizei wird nötigenfalls von der MP aufgeboten - Kdt nimmt (direkt oder via MP) mit dem militärischen Pikett-UR Kontakt auf (vgl Anhang 2) und ordnet eine vorläufige Beweisaufnahme oder Voruntersuchung an
I. Entdeckung eines möglichen Befalls von Bettwanzen	<ul style="list-style-type: none"> - Feststellung des Ausmasses und Bestätigung des Verdachts durch Trp Az (Anzahl Patienten, Symptome, bisheriger Verlauf usw); - Trp (oder Trp Az) meldet an EZ MP (0800 55 23 33), anschl EZ MP kontaktiert LVZ A: 058 464 96 43. Meldung der betroffenen Trp, Anzahl AdA, Standort und Termin für 1. Koord Rap unter Leitung Trp. Weiteres Vorgehen (DEBI) gemäss Anweisung LVZ A. - Als Sofortmassnahme alle betroffenen Räumlichkeiten sperren.

Anhang 2

Die wichtigsten Telefonnummern und Adressen

Wofür	Telefon / FAX	Ziffer	Adresse
Armeseelsorge	058 464 32 44 0800 01 00 01	41-47	Allgemeine Auskünfte Pikett AS www.armee.ch/seelsorge
Auslandschweizer-Organisation	031 356 61 00	52	Auslandschweizer-Organisation Alpenstrasse 26 3006 Bern info@aso.ch
Auskunft über Standort und Militäreitzahl der Truppe	031 381 25 25	115	Büro Schweiz
Besondere Ereignisse (Meldung)	0800 55 23 33 058 464 44 44 058 464 46 46 058 464 45 45	312 Anh 1	Militärpolizei Pikettdienst VBS Pikettnummer Munition SUME-Pikettt
Ausnahmebewilligungen für Fahrzeuge und Transporte Militärische Fahrberechtigung	058 464 33 33	170 174	LBA SVSAA Rodtmattstrasse 110 3003 Bern
Blindgänger	058 481 44 44	104	Blindgängermeldezentrale
Bogenschusswaffen (Schiessübungen mit Koordination von Bogenschusswaffen mit Sicherheit von Luftfahrzeugen)	044 813 31 10 043 931 61 99	261/ 262	Op Zen LW, OMS, Koordinationsstelle für Schiessen und Flugsicherung (KOSIF), Militärfugplatz, 8600 Dübendorf
CARE Team	079 320 30 30	54	Pikettnummer CARE PPD A Siehe auch PPD A
Cyber-Kenntnisse		63	FUB-ZEO CFB EKF Ei

Wofür	Telefon / FAX	Ziffer	Adresse
			Eichacher 3086 Zimmerwald
Diversity Miliz		351 - 354	Fachstelle Diversity Miliz Rodmattstrasse 110 3003 Bern diversity.persa@vtg.admin.ch www.armee.ch/diversity-miliz
Fachstelle Extremismus in der Armee	058 463 55 98	285 - 288	FS EX A Inselgasse 1 3003 Bern extremismus.armee@vtg.admin.ch
Feldpostdirektion	058 341 20 65 058 667 64 38	111	Feldpostdirektion Wankdorfallee 4 3030 Bern www.feldpost.ch
FUB Kundenkontakte		202- 207 217	FUB Kundenkontakte Stauffacherstrasse 65/14 3003 Bern kundenkontakte.fub@vtg.admin.ch
Führungsunterstützung POC Kdo Op, J4/6	058 464 05 40	210	Kdo Op Führungsunterstützung/J4/6 Papiermühlestrasse 20 3003 Bern fu-planung-fuehrung.op@vtg.admin.ch
Fundstelle für Armeematerial	0800 40 00 01 058 468 35 44	75	0800 40 00 01 LBA/LVZ, 3003 Bern lvz.lba@vtg.admin.ch
Gebirgs- und Lawinendienst	058 468 83 21	319- 322	Komp Zen Geb D A Waffenplatz West 6490 Andermatt kdo.gebirgsdienst@vtg.admin.ch

Wofür	Telefon / FAX	Ziffer	Adresse
Grab- und Rammarbeiten	044 877 62 79 044 877 62 12	340	Eidg. Rohrleitungsinspektorat, Richtistr. 15, Postfach, 8304 Wallisellen
Hotline Komp Zen FFS Anlaufstelle für organisatorische Belange und Bestellungen von Dokumentationen FIS HE	058 468 53 99		Komp Zen FFS Kaserne 3609 Thun kompzen-ffs.he@vtg.admin.ch
Integrale Sicherheit Verteidigung	058 484 22 22	303-311	Integrale Sicherheit Verteidigung, Papiermühlestr. 20, 3003 Bern
Kartenverkauf und Bestellung	058 469 01 11	134	Swisstopo Seftigenstrasse 264 3084 Wabern mapsales@swisstopo.ch
Kommunikation Triage Komm V <i>Meldung medienrelevanter Ereignisse:</i> Medienstelle Komm V Notfallpikett Komm V Redaktion Web-Belange <i>Truppenkomm:</i> Leiter Trp Komm	058 464 41 00 058 464 48 08 058 464 63 00 058 464 05 42	294-300	Kommunikation Verteidigung Stauffacherstrasse 65/31b 3003 Bern triage.kommv@vtg.admin.ch info@vtg.admin.ch redaktion.kommv@vtg.admin.ch webservice@vtg.admin.ch truppenkomm@vtg.admin.ch www.lmsvbs.admin.ch/truppenkomm
Koordination mil und zivile Ausbildung		16-20	www.zivil-militaer.ch
Lebensmittelbedingte Erkrankungen, Lebensmittelvergiftungen	058 464 27 80 0800 40 00 01 058 464 28 21	191 Anh 1	A Stab, VE San bzw A Stab, GF San, Vet D A, Stv Chef Vet D A

Wofür	Telefon / FAX	Ziffer	Adresse
Logistikbelange (Ansprechstelle)	0800 40 00 01 0800 40 00 02	74	LBA/LVZ, 3003 Bern lvz.lba@vtg.admin.ch
Luftaufklärung Langfristige Planung / Beratung Kurzfristige Planung / Durchführung (Übungen)	058 467 29 15 058 467 81 00	73, 283	LW Stab A3/5, Sparte LA Mil Flpl, 6032 Emmen a-3-5.lw@vtg.admin.ch Op Zen LW, EZ LT/LA Militärflugplatz 8600 Dübendorf cat-car.lw@vtg.admin.ch
Lufttransporteinsätze (mit Flugkredit)	058 467 81 00	73, 283	Op Zen LW, EZ LT/LA Militärflugplatz 8600 Dübendorf ez-lt.lw@vtg.admin.ch
Medikamentenbestellung	058 464 34 21	127	Armeeapotheke Worbentalstr. 36 3063 Ittigen www.armeeapotheke.ch
Medizinisch-ärztliche Belange	058 464 27 80 058 464 44 44 079 237 07 26 079 456 64 29	149	Büro-Nr Mil Az D Pikett-Nr VBS (ausserh Bürozeit) Pikett-Nr Sanität Pikett-Nr Ärzte (ausserh Bürozeit) Militärärztlicher Dienst Worbentalstr. 36 3063 Ittigen milazd.info@vtg.admin.ch www.armee.ch/sanitaet
Militärische Anlagen	0800 40 00 01	183 - 184a	lvz.lba@vtg.admin.ch
Militärgeografie und Geoinformationswesen	058 464 52 23 058 465 60 73	130	Mil Geo Info D Kdo Op Papiermühlestrasse 20 3003 Bern geosupport.op@vtg.admin.ch
Militärmusik	058 464 78 21 058 464 78 23	344 - 350	Komp Zen Militärmusik Kaserne 3000 Bern 22

Wofür	Telefon / FAX	Ziffer	Adresse
			info@militaermusik.ch
Militärische Sicherheitslage (Anfragen Sensibilisierungen der Kader, Einschätzung militärischer Sicherheitslage im Kurs-Raum)		291	Dienst für präventiven Schutz der Armee (DP SA) Papiermühlestrasse 20 3003 Bern dpsatriage.mnndpsa@vtg.admin.ch
Militärische Unfall- und Schadenprävention (MUSP)	058 464 28 67 058 464 29 78	323-332	Stauffacherstr. 65, 3000 Bern 22 musp@vtg.admin.ch
Militärpolizei Meldung über Unfälle	0800 55 23 33 0800 11 33 44	312-313 Anh 1	Pikettnummer Militärpolizei Schadenzentrum VBS
Militärischer Pikett-Untersuchungsrichter	058 464 33 02	Anh 1	Auskunft zur Pikettnummer des militärischen Untersuchungsrichters
Militärversicherung Suva	041 419 51 11	49 158 242	www.suva.ch
Nachrichtendienst (ND Unterlagen auf dem LMS verfügbar)		64-65	Kdo Op, MND Papiermühlestrasse 20 3003 Bern ausbildung.mnndpsa@vtg.admin.ch
Nachrichtendienst (Militärische Sicherheitslage, Präventiver Schutz der Armee)	058 465 16 94	291	Kdo Op, MND, DP SA Papiermühlestr. 20 3003 Bern dpsatriage.mnndpsa@vtg.admin.ch
Nachrichtendienst (Bestellung von IMINT/GEOINT Produkten)	058 469 05 50	64-65	Kdo Op / MND, Papiermühlestr. 20, 3003 Bern imint.mnndpsa@vtg.admin.ch
Nachrichtendienst (Meldung von lagerelevanten Ereignissen gemäss ANB Liste)	058 464 98 70 031 324 98 70	64	Kdo Op / MND, Papiermühlestr. 20, 3003 Bern anz@vtg.admin.ch

Wofür	Telefon / FAX	Ziffer	Adresse
Operationszentrale der Luftwaffe	058 460 30 00	283	Op Zen LW, Militärflugplatz 8600 Dübendorf AOC@vtg.admin.ch
Panzerverschiebungen (Anträge für Bewilligung)	058 463 28 79	170 313	Kdo Militärpolizei Pont-des-Iles 2 1950 Sion
Personal-Administration / Personelle Fragen	0800 424 111	4-39	Hotline Pers A Rodtmattstrasse 110 3003 Bern personelles@vtg.admin.ch
PPD A	0800 11 33 55	54-60 Anh 1	Kdo PPD A www.armee.ch/ppd
ProCal Funkplanung		215	Kdo FU SKS Fk Plan Heuelstrasse 100 8153 Rümlang
Raum- und Umweltkompetenzzentren VBS (RU KOMZ)	058 468 14 07	336- 342	
Schiesswesen und Auserdienstliche Tätigkeiten (SAT)	058 464 23 31	272	Stab Kdo Ausbildung Ausbildungsunterstützung Schiesswesen und AT Papiermühlestrasse 14 3003 Bern
Sozialdienst der Armee (SDA)	0800 855 844	48-53	Sozialdienst der Armee Kaserne 3609 Thun sozialdienst.persa@vtg.admin.ch www.armee.ch/sozialdienst
Spontanhilfe (Meldung)	058 464 96 43 058 464 96 44	71	Kdo Op, FGG 3/9 LVZ A, lvz.op@vtg.admin.ch
Sprachspezialistenoffizier		61	Kdo FU Br 41/SKS Chef Ssp Kaserne, Kommandohaus 8180 Bülach
Sprachauswerter EKF		62	Kdo FU Br 41/SKS CFB EKF

Wofür	Telefon / FAX	Ziffer	Adresse
			Kaserne, Kommandohaus 8180 Bülach
Strassen (Anfrage über Benutzbarkeit)	0800 163 163	168	Verkehrsinformationen
Telefonanschlüsse (Bestellung)	schriftlich oder per Mail	218	https://military.sn.swisscom.com/tdt
Transport			
- Bedürfnisse (Stückgut, Wagenladung, Strasse, Schiene)	058 462 37 65 058 463 52 85	167	LBA/LFST Wankdorfstr. 2 3003 Bern
- Armeetransportkoordinationszentrale	0800 24 25 26 058 464 29 18 058 464 29 98	167	atkz@vtg.admin.ch
- von klassifiziertem Material	058 465 05 72 058 463 52 85	173	
- von gefährlichen Gütern	058 464 10 43 079 211 11 31 (ausserhalb Bürozeiten)	170	LBA SVSAA 3003 Bern
Transportbedürfnisse des öffentl. Verkehrs	---	171	VR
Truppenrechnungswesen, LBA	058 464 03 55 0800 85 3003	318	www.truppenrechnungswesen.ch
User Help Desk Anlaufstelle für sämtliche Anliegen für Anwender FIS HE	058 468 54 05 (Mo-Fr, 0800-1700)		Komp Zen FFS Kaserne 3609 Thun ffs_he@vtg.admin.ch
Verkehrsinformationen VIASUISSE	163	168	
Bundesamt für Strassen (ASTRA)	058 482 83 12		
Verpflegung	058 462 30 64	83a	www.armee.ch/verpflegung

Anhang 3**Terminliste**

	Was	Zif / Anh	An wen	Wie	
				Tf	schriftlich
Vorjahr					
1. Juli	Benützung von militärischen Anlagen (bei welchen ein Bedarf zur Unterstützung durch Infra Spezialisten besteht)	Zif 184	LBA, LVZ		Form 63.300
1. Juli	Für die Erbringung von Leistungen im Bereich FIS He Mob KP ("Container Dorf" ist das Form 1.0 einzureichen)	Zif 205	a d Dw FUB Kundenkontakte, Stauffacherstr. 65/14, 3003 Bern		Form 1.0
Ende Juli	Mdg von AdA für Einberufung in GAD	Zif 14	Kdo Ausb/Pers A		a d Dw
Mitte September asap	Machbarkeitsabklärung LA Bedürfnis (Ausbildung, Übungen) AIR (grob)	Zif 283	LW Stab A3/5, Sparte LA Op Zen LW / EZ LT/LA		direkt
Laufendes Jahr					
Bis 31. März	Anmeldung Grundkurs Militärsportleiter (GK MSL)	Zif 270	Komp Zen Sport A Sportausbildung Hauptstr. 247 2532 Magglingen		auf dem Fachdienstweg
Nach letzter Schiessplatzbelegung	Mdg der Schusszahlen, Munitionssorten, Schiessstage usw	Zif 263	zuständige Stelle nach Dok 95.603 "Ausbildungsmodule"		
Sofort	Einsatz Luftaufklärung/Lufttransport Katastrophenhilfe	Zif 163	Kdo Op, FGG 3/9, LVZ, 058 464 96 43	x	
Sofort	Verluste, Diebstähle, Unregelmässigkeiten und Defekte	Zif 75 Anh 1	Armeelogistikcenter Verluste und Diebstähle zusätzlich an Pickettstelle VBS		Form 28.017, direkt 13.106
Ende Jahr (GAD)	Qualifikation und Diensttagemeldungen der Armeeseelsorger	Zif 45	Kdo Ausb/Pers A		Form Pers A, QMA

	Was	Zif / Anh	An wen	Wie	
				Tf	schriftlich
Ende Jahr (FDT)	Personalbestand ABC Spezialisten / Controlling ABC	Zif 334	Komp Zen ABC-KAMIR		direkt
Vor Verschiebung	Mot Verschiebung im Verband (ab Stufe Trp Kö)	Zif 170	LBA/SVSAA		Form 13.023
9 Monate					
Vor Dienstbeginn	Einsatz von San Z (San Hist) für Ei U von Trp Kö	Zif 153	Kdo LVb Log; Kopie an A Stab, VE San		a d Dw
6 Monate					
Vor Dienstbeginn	Beantragen Personensicherheitsprüfung für AdA, die Zugang zu VERTRAULICH oder GEHEIM klassifizierten Informationen oder klassifiziertem Armeemat benötigen und für Zutritte in mil Anlagen mit Schutz-zonen 2 und 3	Zif 309	Kdo Ausb/Pers A		Form 63.300
2 Wo vor URA / URB	Bestellung der KP Netz Client (7)	Zif 138	LBA Kundenberater		Per E-Mail
Vor Anlass	Das Gesuch für einen Militärspieleinsatz kann frühestens 6 Monate im Voraus, jedoch spätestens 8 Wochen vor dem Anlass mit einem "Spieleinsatzgesuch" beim Komp Zen Mil Musik beantragt werden.	Zif 349	Komp Zen Militärmusik Kaserne 3000 Bern 22 www.militaermusik.ch		
5 Monate					
Vor Übung	Brückenschlag- und Übersetzstellen	Zif 339	Kdo Ter Div		schriftl.
Vor Dienstleistung	URB/URA: Entgegennahme der KP Netz Client gemäss Bestellung	Zif 138	LBA		

	Was	Zif / Anh	An wen	Wie	
				Tf	schriftlich
Vor Dienstleistung	Eingabe Gesuch FU Leistungen (Form 1.0)	Zif 202	a d Dw FUB Kundenkontakte, Stauffacherstr. 65/14, 3003 Bern		Form 1.0
Vor Dienstbeginn	Durchführung Unterstützungsrapport GAD/FDT (URB/URA/URS)	Zif 77/182			
Vor Dienstbeginn	Benützung von militärischen Anlagen (bei welchen ein Bedarf zur Unterstützung durch Infra Spezialisten besteht)	Zif 184a	LBA, LVZ		Form 63.300
4 Monate					
Vor Dienstbeginn	Definitive Bestellung für Einsätze des operativen simulierten Feuers und für Flab-Zielfüge	Zif 283	Op Zen LW, Ei Plan Militärflugplatz 8600 Dübendorf		
10 Wochen					
Vor Dienstbeginn	Befehlsausgabe Trp Kö an Direktunterstellte bzw späteste Durchführung URE inkl Erkundung	Zif 79/182			
Nach URE	Verfeinerung Immobilierungen im System BELPLAN bis zum Dienstbeginn	Zif 182			BELPLAN
Vor Dienstbeginn	Bestellung von öffentlichen Telefon-, Sprach- und Datenservices	Zif 228	Am URE		
Vor Dienstbeginn	Kartenbestellung für FDT	Zif 133	Logistikabsprache		Form 21.010.01
Vor Dienstbeginn	Detailangaben FU (ehemals Form 1.1 / 1.2) Layout und Service je Stao	Zif 205	FUB		Auf dem Fachdienstweg
Vor Dienstbeginn	Einreichen Gesuch "Mitnahme priv IKT Mittel in militärische Anlagen"	Zif 309	Ik Of Gs Vb bzw J6 für AdA Astt		Gesuchsformular

	Was	Zif / Anh	An wen	Wie	
				Tf	schriftlich
Vor Dienstbeginn	Ausweise für Zutritte zu mil Anlagen, Fotoapparate und Filme	Zif 309	Logistikabsprache		Form 07.080 und 07.082
Vor Dienstbeginn	Bergführer und Lehrkräfte für Gebirgsausbildung	Zif 321	a d Dw Komp Zen Geb D A		Gesuch oder Bestell-Form
8 Wochen					
Vor Dienstbeginn	Abgabe Leistungsvereinbarung inkl FIS HE Netzstruktur		Mil Support Komp Zen FFS kompzenffs.he@vtg.admin.ch		Leistungsvereinbarung
Vor Dienstbeginn	Bedarfsmeldung für logistische Leistungen	Zif 80			Form 06.069
Vor Referat	Referenten zu Fachbereichen	Zif 302	gemäss Zif 302		
Vor Dienstbeginn	Mdg qualifizierter Athlet	Zif 270	Komp Zen Sport A Qualifizierter Athlet Hauptstr. 247 2532 Magglingen		Über Sportverband; Form qualifizierter Athlet
Vor Dienstbeginn	Ausbildungspersonal Unfallverhütung	Zif 325	MUSP, Caserne, 1950 Sion	058 464 28 67	
Vor Dienstbeginn	Mdg der Einrückungszeiten von Trp Kö	Zif 35	SBB AG, Div Personenverkehr/Mil Trsp und/ oder Trsp Unternehmen		Form 06.049.01 06.049.02
Vor Dienstbeginn	LA Begehren, AIR (detailliert)	Zif 283	Op Zen LW, EZ LT/LA Militärflugplatz 8600 Dübendorf cat-car.LW@vtg.admin.ch	058 567 81 00	schriftlich
Vor Dienstbeginn	Mdg LT-Begehren, Form AIR SUPPORT REQUEST (ASR)	Zif 283	Op Zen LW, EZ LT/LA Militärflugplatz 8600 Dübendorf cat-car.LW@vtg.admin.ch	058 567 81 00	schriftlich
Vor Anlass oder Veranstaltung	Antrag zur Anforderung der MP für den Schutz von Anlässen oder Veranstaltungen	Zif 313	Kdo Militärpolizei FGG 3 Rue des Casernes 1950 Sion		Form P3002.02

	Was	Zif / Anh	An wen	Wie	
				Tf	schriftlich
Vor Anlass	Das Gesuch für einen Militärspieleinsatz kann frühestens 6 Monate im Voraus, jedoch spätestens 8 Wochen vor dem Anlass mit einem "Spieleinsatzgesuch" beim Komp Zen Mil Musik beantragt werden.	Zif 349	Komp Zen Militärmusik www.militaermusik.ch		
6 Wochen					
Vor Dienstbeginn	Versand der Marschbefehle an die AdA	Zif 6	AdA		Post
Vor Dienstbeginn	Bestätigung Versand der Marschbefehle	Zif 6	Kdo Gs Vb bzw LVb/Komp Zen		a d Dw
Vor Dienstbeginn	Zuteilung von Bergführern und Geb Spez in FDT	Zif 320	Komp Zen Geb D A kdo.gebirgs- dienst@vtg.admin.ch	058 468 83 21	E-Mail
30 Tage					
Vor Zutrittsdatum	Gesuch um Zutrittsbewilligung in Anlagen	Zif 309	Sich Org V		Form 14.826 (im LMS verfügbar)
4 Wochen					
Vor Dienstbeginn	Standortlisten	Zif 116	Chef FP A, feldpost@post.ch, FAX 058 667 64 38		direkt Form 06.065
Vor Dienstbeginn	Vordienstliches Informationsschreiben	Zif 227	Einzurückende		Kdt Brief
Vor geplantem Schiessen	Angaben für die Schiesspublikation	Zif 261	zuständige Stelle nach Dok 95.603 "Ausbildungsmodule"		
Vor Beförderungsfest	Beförderungsfest zum Of (Datum/Ort/Zeit)	Zif 238	Kdo Ausb		direkt
2 Wochen					
Vor Dienstbeginn	Standortliste inkl Telefon- und Faxnummer, sofern nicht 4 Wochen vor Dienstbeginn schon bekannt	Zif 116	Chef FP A		direkt Form 06.065

	Was	Zif / Anh	An wen	Wie	
				Tf	schriftlich
Vor Dienstbeginn	Durch Übungen verursachte regionale Störungen	Zif 300	a d Dw an zuständige Kommunikationsstelle		
Vor Schiessbeginn	Meldepflichtige und bewilligungspflichtige Schiessen	Zif 262	Koord Stelle Schiessen und Flugsicherung (KOSIF)		ZenSA
1 Woche					
Vor Trsp	Gesuch Ausnahmegewilligung Trsp	Zif 170	LBA, SVSAA 3003 Bern		Form 13.023
Vor Trsp	Gesuch Transport von gefährlichen Gütern durch Strassentunnel mit Beförderungseinschränkung	Zif 170	LBA, SVSAA 3003 Bern		Form
Vor LA Ei	Massbriefing: Leistungserbringer kontaktiert den Leistungsbezüger	Zif 283		Tf	direkt
Vor LT Ei	Massbriefing: Leistungserbringer kontaktiert Leistungsbezüger	Zif 283		Tf	direkt
5 Tage					
vor Dienstbeginn	Teilnehmer FK für Truppenbuchhalter	DALL, LVb Log	Kdo höh Uof LG, Kaserne, 3000 Bern 22		direkt
KVK	Koordinaten S2 bzw ND Verantwortlicher Bereitschaftstruppen	Zif 64	Kdo Op / MND, Papiermühlestr. 20, 3003 Bern anz@vtg.admin.ch	KP/ Mobile	Schriftl./ E-Mail
3 Tage					
Nach dem Einrücken	Anzahl mit öV eingrückte AdA	Zif 172	LBA, Trp Rw		06.064, direkt
1. Woche	Mdg FK für Trp Köche	DALL, LVb Log	Kdo LVb Log, Kü Chef LG		direkt
1. Woche	Meldung der nicht eingrückten AdA und der beim Einrücken Entlassenen	--	Kdo Ausb/Pers A		direkt
2. Woche	Anfrage möglicher Beförderungen in FDT	Zif 12	Kdo Ausb/Pers A		direkt auf spez Form

	Was	Zif / Anh	An wen	Wie	
				Tf	schriftlich
3. RS Woche	Mdg FK ABC Spürer	LVb	Kdo LVb G/Rttg/ABC		direkt
3. RS Woche	Mdg der Auslandschweizer-Rekruten	Zif 52	Auslandschweizer-Organisation, Alpenstr. 26, 3000 Bern 16		direkt, auf spez Form
5. RS Woche	Mdg Entlassung der Anw für Spachspezialistenoffizier (Ssp Of)	Zif 61	Nur beauftragte RS an: Kdo FU Br 41/SKS Chef Ssp, Kaserne, Kommandohaus, 8180 Bülach		
5. RS Woche	Mdg FK Einh San	LVb Log	Kdo LVb Log		direkt
8. RS Woche	Mdg FK Kü Chef Anw	DALL, LVb Log	Kdo LVb Log, Kü Chef LG		direkt
10. RS Woche	Mdg def Teilnehmer VT UOS	DALL, LVb Log	Kdo LVb, Kdo Ausb/Pers A		E-Mail/Masterfile
13. RS Woche	Mdg def Teilnehmer ABC UOS	LVb G/Rttg/ABC	Kdo LVb, Kdo Ausb/Pers A		E-Mail/Masterfile
14. RS Woche	Mdg def Teilnehmer Kü Chef LG		Kdo LVb Log, Kdo Ausb/Pers A		E-Mail/Masterfile
16. RS Woche	Mdg def Teilnehmer UOS		Kdo LVb, Kdo Ausb/Pers A		E-Mail/Masterfile
KVK Woche	Mdg def Qm Anw		Kdo LVb Log, Kdo Ausb/Pers A		E-Mail/Masterfile
5. Woche Prakt D	Mdg def Zfhr Anw		Kdo LVb, Kdo Ausb/Pers A		E-Mail/Masterfile
12. Woche Prakt D	Mdg def Four- und Hptfw Anw	DALL, LVb Log	Kdo höh Uof LG, Kdo Ausb/Pers A		E-Mail/Masterfile
16. RS Woche	Versand Form 05.012		Kdo Aubs/Pers A		Post
1 Woche vor Dienstende	Bestellung Landeskarten zu reduzierten Preisen	Zif 134	swisstopo (gemäss z Vf gestellten Unterlagen)		Post/ FAX/ E-Mail
Am Ende der Dienstleistung	Mdg Sprachauswerter EKF	Zif 62	Kdo FU Br 41/SKS, Chef Ssp, Kaserne, Kommandohaus, 8180 Bülach		Form 01.200
Am Ende der Dienstleistung	Datenrücklagerung ins System PISA		Kdo Ausb Pers A, Abt P 3003 Bern		Dok 51.008 PISA-Anleitung für die Truppe

	Was	Zif / Anh	An wen	Wie	
				Tf	schriftlich
Am Ende des FDT	Abgabe des ausgefüllten Belegungsrapportes an LBA				schriftlich
Am Ende des FDT	Bereitschaftscontrolling	Zif 68	Kdo Op/GFS a d Dw		Spez Form
2 Wochen nach Ende des Dienstes	Späteste Nachführung der Effektivbelegung im System BELPLAN	Zif 182			BELPLAN
4 Wochen nach Ende des GAD	Mdg Disziplinarstrafrecht		an die entsprechende OE DU CdA		Form 06.030 Strafkontrolle
4 Wochen nach Ende DL	Mdg Resultate Fitness-test der Armee (FTA)	Zif 277	Komp Zen Sport A Sportausbildung Hauptstr. 247 2532 Magglingen		Auf dem Fachdienstweg
4 Wochen nach Ende DL	Nachführen der Daten der Belegungsrapporte der Infrastrukturen	Zif 182/199	A Stab via DU CdA		

Anhang 4**Begriffe** (alphabetisch geordnet)**VM DP, Anhang 1**

Allgemeine Grundausbildung (AGA)	Die Allgemeine Grundausbildung (AGA) umfasst jene Ausbildungsinhalte, die alle Angehörigen der Armee – unabhängig von Truppengattung und Funktion – beherrschen müssen.
Ausbildungsdienste (Ausb D)	Alle Dienstleistungen nach der VM DP, Anhang 1; sie beinhalten Grundausbildungsdienste (GAD) und Fortbildungsdienste der Truppe (FDT).
Ausbildungsdienste der Formationen (ADF)	Dienstleistungen im Rahmen eines Stabes oder einer Einheit, einschliesslich Vorbereitungs- und Entlassungsarbeiten, sowie Dienst ausserhalb der Formation.
Besondere Dienste für Kader	Dienstleistungen ausserhalb der Grundausbildung (GAD), der Ausbildungsdienste der Formationen (ADF) und der Kaderausbildungsdienste für Offiziere, Unteroffiziere sowie Angehörige der Armee mit Mannschaftsgraden, die Unteroffiziersfunktionen ausüben.
Durchdienende (DD)	Angehörige der Armee, die die Ausbildungsdienstpflicht freiwillig ohne Unterbrechung absolvieren.
Eignungsabklärung zum Einsatz im Friedensförderungsdienst	Dient der Rekrutierung im Hinblick auf eine einsatzbezogene Ausbildung im Rahmen des Friedensförderungsdienstes.
Einführungskurs (EinfK)	Dient der Einführung in eine andere Funktion im Rahmen der Ausbildungsdienstpflicht.
Einsatzbezogene Ausbildung für den Friedensförderungsdienst (EBA FFD)	Dient der Vorbereitung im Hinblick auf einen nachfolgenden Einsatz im Rahmen des Friedensförderungsdienstes.
Entlassungsarbeiten	Dienen zur Entlassung aus der Militärdienstpflicht und Materialabgabe.
Erkundung (Erk)	Dienstliche Tätigkeit vor Ort zur Vorbereitung eines nachfolgenden Ausbildungsdienstes im Rahmen der Ausbildungsdienstpflicht.
Erweiterte Grundausbildung (EGA)	Die Erweiterte Grundausbildung (EGA) beinhaltet Themen, die für eine Truppengattung zur waffenspezifischen Grundausbildung gehören. Sie ist funktionsunabhängig auf die jeweilige Einteilung ausgerichtet. Die Festlegung dieser Inhalte ist Sache der Lehrverbände und der Kompetenzzentren
Fachdienstkurs (FDK)	Dient der fachbezogenen Fortbildung von bestimmten Funktionen.

Fortbildungsdienste der Truppe (FDT)	Ist der Oberbegriff für Ausbildungsdienste der Formationen (ADF) und Besondere Dienste für Kader.
Fachkurs (FK)	Dient der Vollendung des Grundausbildungsdienstes von Spezialisten.
Führungslehrgang (FLG)	Grundausbildungsdienst für Führungsgehilfen und Kommandanten.
Funktionsgrundausbildung (FGA)	In der Funktionsgrundausbildung (FGA) erlernen die Rekruten das waffengattungsspezifische Handwerk und werden zu Spezialisten an jenen Systemen ihrer Truppengattung ausgebildet.
Generalstabslehrgang (GLG)	Grundausbildungs- und Weiterausbildungsdienst für Generalstabsoffiziere.
Grundausbildungsdienste (GAD)	Grundausbildung für Rekruten und Ausbildung für Unteroffiziere, höhere Unteroffiziere und Offiziere für einen höheren Grad oder eine neue Funktion.
Grundkurs (GK)	Ein Grundkurs (GK) dient der Grundausbildung bestimmter fachtechnischen Fähigkeiten.
Höherer Unteroffizierslehrgang (Höh Uof LG)	Grundausbildungsdienst Kaderausbildung, in welchem dem angehenden höheren Unteroffizier bzw Quartiermeister die Fachausbildung vermittelt wird.
Kaderausbildung	Grundausbildungsdienste in Offiziersschulen, Höheren Unteroffizierslehrgängen, Unteroffizierschulen und Küchenchefunteroffiziersschulen.
Kaderausbildungsdienste (KAD)	Grundausbildungsdienst für Offiziere, höhere Unteroffiziere, Unteroffiziere sowie Angehörige der Armee mit Mannschaftsgraden, die Unteroffiziersfunktionen ausüben.
Kaderkurs Medizin (KK Med)	Grundausbildungsdienst für Kader der Medizin, Zahnmedizin und Pharmazie.
Kaderkurs Veterinär (KK Vet)	Grundausbildungsdienst für Kader der Veterinärmedizin.
Kadervorkurs (KVK)	Dient der Vorbereitung von Ausbildungsdiensten und ist diesen in der Regel unmittelbar vorgelagert. Teilnehmer sind die Kader und die für die Vorbereitungsarbeiten unentbehrlichen Angehörigen der Armee.
Kommandoübergabe (Kdo Übergabe)	Protokollarisch festgehaltene Übergabe der Dienst- und Kommandoakten an den nachfolgenden Kommandanten.
Küchenchefunteroffiziersschule (Kü Chef UOS)	Grundausbildungsdienst, in welchem dem angehenden Küchenchef die Fachausbildung vermittelt wird.
Medizinische Untersuchung zur Beurteilung der Tauglichkeit	Dient der medizinischen Beurteilung der Militärdiensttauglichkeit durch eine medizinische Untersuchungskommission.

Offiziersschule (OS)	Grundausbildungsdienst Kaderausbildung, in welchem den angehenden Subalternoffizieren die truppengattungsspezifische Zugführerausbildung vermittelt wird.
Praktischer Dienst (Prakt D)	Dient der praktischen Anwendung der in der Kaderausbildung erlernten Materie. Ist Teil des Grundausbildungsdienstes für Kader.
Rapport (Rap)	Dient insbesondere der Behandlung von Führungs-, Ausbildungs- und Informationsfragen; darunter fallen auch Fachrapporte für Führungshelfen.
Rekrutenschule (RS)	Grundausbildungsdienst, in dem der Rekrut in die militärische Gemeinschaft eingeführt wird und die Allgemeine Grundausbildung (AGA), die Erweiterte Grundausbildung (EGA), die Funktionsgrundausbildung (FGA) und die Verbandsausbildung (VBA) vermittelt bekommt.
Schiedsrichterdienst (SRD)	Dienst in einer Übungsleitung für die Beobachtung und Bewertung der Truppen- und Stabstätigkeit.
Spezialkurs Grenadier/in und Fallschirmaufklärer/in	Dient der Vervollständigung des Grundausbildungsdienstes von Spezialkräften.
Stabskurs (SK)	Kurs zur Vorbereitung von Ausbildungsdiensten der Formationen sowie der Schulung der Stäbe Grosser Verbände.
Technischer Lehrgang (TLG)	Grundausbildungsdienst für Kader in fachtechnischer Hinsicht.
Trainingskurs (TK)	Dient der Erhaltung und Förderung von bestimmten fachtechnischen Fertigkeiten.
Umschulungskurs (UK)	Ausbildungsdienst der Formationen bei Umorganisation oder Neuausrüstung eines Verbandes.
Unteroffiziersschule (UOS)	Grundausbildungsdienst Kaderausbildung, in welchem dem angehenden Unteroffizier die truppengattungsspezifische Gruppenführerausbildung vermittelt wird.
Verbandsausbildung (VBA)	In der Verbandsausbildung (VBA) werden Mannschaft und Kader im Verband in Einsatz- und Gefechtsübungen sowie im Gefechtsschiessen ausgebildet. In der VBA muss sich der einzelne Angehörige der Armee als Teil des Ganzen verstehen lernen, um seine Aufgabe erfüllen zu können. Die VBA 1 steht für die Verbandsausbildung in der Rekrutenschule (RS); die VBA 2 entspricht der Verbandsausbildung im Wiederholungskurs (WK).
Verbliebenenkurs	Schiesspflichtige, welche die vorgeschriebenen Mindestleistungen des obligatorischen Programms nicht erreicht haben, müssen einen Verbliebenenkurs absolvieren.

Vorauswahl- und Auswahlkurs für das Armeeaufklärungsdetachement	Dient der Selektion und der Rekrutierung von Angehörigen der Armee für das Armeeaufklärungsdetachement.
Wiederholungskurs (WK)	Ausbildungsdienst der Formation. Das Schwergewicht der Ausbildung liegt neben der Wiederholung und Festigung der allgemeinen Grundausbildung in der Verbandsausbildung.

Anhang 5

Sachregister (Seiten)

A

ABC Abwehr.....	136
ABC Schutzmaske.....	38
ABC Spezialisten.....	136
Abendverlesen.....	9, 96
Abtreten.....	12
Abzeichen.....	40
Adjutanten.....	19
Administratives.....	4
Adressaten.....	1
Adressen.....	149
Adressenverzeichnis.....	46
Adressierung.....	46
AIR.....	29, 110, 111
Alarmübungen.....	27
Alkohol.....	130
Alkoholverbot.....	10
allgemeiner Urlaub.....	9
Analphabetismus.....	24
Anlagen.....	72, 123, 135
Anrufe.....	126
Anschluss.....	84
Anwärterdossier.....	94
Arbeitsverhältnis.....	22
Armeepothek.....	48
Armeematerial.....	40, 65, 122
Armeeproviant.....	35
Arrestanten.....	19
ärztliche Gründe.....	18
Audiovisuelle Mittel.....	51
Aufbewahrung.....	5, 39, 122
Auffahrt.....	12
Aufräumen.....	102
August.....	13
Ausbildung.....	89
Ausbildung und Support.....	4
Ausbildungsmodule.....	70

ausexerziert	41
Ausgang.....	96
Ausländer	122
Auslandschweizer	22
Ausnahmebewilligungen.....	64
Ausrüstung.....	36
ausserordentliche Ereignisse	117
Aussprachen.....	20
Auszeichnungen	93, 106
Auszeichnungsprüfung.....	106
Autobahnen	64
Autostrassen	64

B

Bahnverlad	134
Basisspital	62
BASPO	60, 105
Baumaterial.....	42
BEBECO	41
Beförderungsfeiern	93
Belastung	23
Belegungsplanung	70
Beratungen	128
Beratungsstellen	8
Bereitschaft.....	27
Bereitschaftscontrolling	27
Bereitschaftsformationen	14, 27
Bereitschaftsübungen	27
Bergführer.....	131
Beschriftung	36
Besondere Ereignisse	144
Bestände	3
Bestattungen.....	19
Besuche.....	97
Besuchsrecht.....	96
Besuchstag	92
Betäubungsmittelgesetz	127
Betriebspersonal	4, 96
Betriebsstoffe.....	41
Beurteilung	27
Beweisaufnahme	16
Bewilligungen.....	64

Bildungsstätten.....	7
Biwakplätze.....	74
Blindgänger.....	42
Blutspenden.....	108
Brandbekämpfung.....	135
Brandschutz.....	135
Brücken.....	139
Bundesarchiv.....	5
Büro Schweiz.....	45
Büromaterial.....	77

C

Care Team.....	19, 23, 24, 63
Chemiewerke.....	140
Cyber.....	25, 87

D

Datenschutz.....	18
Defekte.....	30
DHU.....	107
Diebstahl.....	16
Diebstähle.....	30
Dienstakten.....	5
Dienstbesprechung.....	12
Dienstleistungsplanung.....	78
Dienstverschiebungen.....	9
Dienstverschiebungsgesuch.....	10
Dienstvorbereitung.....	89
Digitalkameras.....	93
Dislokationen.....	9
Disziplin.....	113
Disziplinarstrafakten.....	5
Disziplinarstrafen.....	15
Diversity Management.....	142
Drogen.....	130
Durchdiener.....	112
Durchhalteübung.....	9, 107
Durchreise.....	11
Duschanlagen.....	51

E

Eignungsprüfungen	67
Einrückken	9, 17, 65, 89
Einrückungstag.....	17
Einrückungszeiten.....	17
Einsatzkontrolle	67
Einsatzzeitkontrolle.....	10
Einschreibung.....	7
Einteilung	3
Eintrittsmusterung.....	58
E-Learning	115
Elektronischen Kriegführung.....	87
Entlassung	9, 15, 17
Entlassungsbereitschaft	95
Entlassungstag	95
Ereignisses.....	146
Erkundung.....	90
Ersatzteile	48
Erwerb ersatz	17
Extremismusvorfälle	112

F

Fachreferenten	118
Fachstelle Extremismus Armee	113
Fahnen	52
Fahrausbildung	5
Fahrberechtigung.....	61, 65
Fähren	139
Fahrradhelm.....	136
Fahrzeuge.....	47
Fahrzeugführer	10, 65, 68
fakultatives Nachtessen	96
Feiertag	17
Feiertage	140
Feldpost	44
Feldschossen	100
filmen.....	125
Flabzielflüge	110
Fotoarbeiten	75
Fotografien.....	93
fotografieren.....	125

Fraktionierung	8
Frei wählbarer Urlaub.....	13
FS EX A	113
FU Dialog.....	81
FUBE	56
Führungsaufgabe	116
Führungsausbildung.....	98
Führungsinfrastrukturen.....	82
Führungsunterstützung	80
FU-Konzept	81
Fundmunition	42
Fundstelle	31
Funktionsänderungen.....	3
Funktionsbereitschafts-Kontrolle	56
Furten	139

G

GAE	33, 40, 53, 82
Gebirgsausbildung	132
Gebirgsdienst.....	131
Gebirgsspezialisten	131
gefährliche Güter	64
Gefechtsschiessplatz.....	102, 103
Gehörschutz.....	58
Geltungsbereich.....	1
Generalabonnement.....	65
Gesperrte Nummern.....	86
Gesuch um nicht zugeteilte logistische Leistungen	34
Gesundheitsorganisationen.....	59
Gewissensgründe.....	99
Gottesdienst	19
Grabarbeiten	139
Grossen Verbände	1
Grosskopierer	77
Grundausrüstung	36, 40
Grundwasserschutzzonen.....	139
Gs Vb.....	1

H

Helikopter	62
Hochschulen	8

I

Immobilienbelegung	71
Information	116
Informationsschutz	122
Informationssicherheit.....	120
Infrastruktur	70
Inspektion	41
Inspektionen	94
Installationen	86
Instandhaltung	53, 54
Integrale Sicherheit.....	88, 120
Integrationsberatung.....	24
interaktive Medien.....	51

J

Jungschützen.....	104
-------------------	-----

K

Kaderbeurteilung	4
Kaderintegration	9
Kadernachwuchsbedarf	4
Kaderpotenzial	4
Kaderschulen	96
Kaderurlaub	9
Kadervorkurs.....	90
KAMIR	137
Kampfmittel	137
Karten	48
Kartenbestellungen.....	49
Kartenverkauf	51
Kassenwesen.....	131
Katastrophenhilfe	62
klassifiziert	65, 122
Klassifiziert	40
Kommandowechsel.....	121
Kommunikation.....	116
Komp Zen ABC-KAMIR.....	136
Kontrollen	6, 113, 127
Koordination	7, 8
KOSIF	101

KP-Netz	52
Kraftwerke	140
Krankenversicherung	21
Kredite	131
KVK.....	90

L

Landesgrenze	11
Landeskarten	50
Landestopografie	49
Landschäden	138
Lärmimmissionen	140
Laser	134
Läufe	106
Lawinendienst.....	75
Lawinengefahr	132
Lebensmittelkontrolle.....	74
Lehrabschlüsse	7
Leistungsabtreten	9
Leistungsfähigkeit	108
Lenkzeit.....	67
Leuchtgamaschen	135
Leuchtwesten	135
Logistik.....	30
Logistikabsprache	32, 33, 36, 50, 72
Logistikprozess.....	30
Luftaufklärung	28, 110
Luftfahrzeuge.....	101
Luftrettung.....	62
Lufttransport.....	29, 111
Lufttransporte.....	111
Luftwaffe.....	28, 62, 110

M

Machbarkeit.....	92
Marschbefehl.....	65
Märsche	106
Marschleistung	106
Massschuhe	37
Medien	117
medizinische Einschränkung.....	57

Medizinische Produkte	48
Meldefluss.....	145
Meldeschema.....	145
Meldeweg	144, 145
Meldung.....	144
Meldungen.....	65
MIL Office.....	5, 114
Militärarzt	18, 58, 59, 95, 104
Militärarzt.....	37
Militärdiensttauglichkeit	3
Militärische Sicherheitslage	114
Militärisches Aufgebotstableau	1, 17, 46
Militärmusik	141
Militärpolizei	63, 114, 126
Militärversicherung.....	21, 60
Mitnahmebewilligungen	123
MP.....	126
Munition	42, 122
Munitionsbefehl.....	42
Munitionsdienst.....	44
MUSP	133
Mutproben.....	134
MZR.....	59, 62

N

Nacharbeiten	9
Nachrichtendienst.....	26
Naturschutz.....	137
Neubeurteilung	3, 14, 57
Nichtausexerzierte	57
Notfalladressen	91
Notfälle	61
Notfunkgeräte.....	75

O

Objektsicherheit.....	121
öffentlicher Verkehr.....	64
Öffentliches militärisches Aufgebot	78
Offiziersball	94
Ordonnanzschuhe.....	37
Ordonnanzwaffen	39

Ostern	12
OSZE	94

P

Pannen	64
Pannenhilfe	64
Panzerverschiebungen	64
Personalwerbung	109
Personelles	1
Personendaten	18
Personensicherheit	120
persönliche Ausrüstung	41
Persönliche Bedarfsartikel	44
Persönlicher Urlaub	10
Persönlichkeitsschutz	18
Pfingsten	12
Pharmazeutische Produkte	48
PISA	5, 57
Planung	78
Portofreiheit	44
PPD	22
Praktischer Dienst	93
Präventiver Schutz der Armee	114
Private Waffen	43
Produkteantrag	117
Propaganda	45
Psychologische Nothilfe	63

Q

Qm	35
----------	----

R

Rammarbeiten	139
Referenten	118
REGA	62
Repetitorium	69
Ressourcen	138
Retablierung	36
Risikomanagement	92
Ruhetage	140

Ruhezeit	10, 66
----------------	--------

S

Sachschäden	138
SAM.....	59
San Z.....	58
Sanitarische Austrittsmusterung.....	59
Sanität.....	56
Sanitätsdienstliche Versorgung.....	60
Sanitätsformationen	61
SBB	17, 65, 95
Schadenzentrum	76
Schiessanlagen	102, 103
Schiessanlagenexperten.....	102, 103
Schiessanzeigen und Publikationen	100
Schiessen.....	99
Schiesspflicht	99
schiesspflichtig	99
Schiessplätze	102
Schiesstauglichkeit	104
Schiessuntauglichkeit.....	99
Schlachten.....	75
Schneeräumung	75
Schuheinlagen.....	37
Schuhwerk	36
Schulungsagenda (SAG)	79
Schusszahlen	101
Schutzmaske	38
Schutzmaskenangst	24
schutzwürdig.....	40, 65, 122
Schwimmen	107
SECO.....	22
Seelsorge.....	19
Selbstsorge.....	35
SEM	58
Sicherheit	92
Sicherheitsvorschriften	134
Sohlenblitze	135
Sold	17
Sonntag.....	140
Sozialdienst	21
Spezialfahrzeuge	47

Spitzensportler	43
Sponsoring	108
Spontanhilfe	28, 61
Sport	105
Sportausbildung	105
Sprachauswerter	25
Sprachspezialisten	24
Stahlspinnen	73
Standorte	125
Standortmeldungen	45
Störungen	118, 140
strafbare Handlungen	15
Straffälle	15
Strafkontrolle	5
Stress	23
Studierende	7
Studium	8
SVSAA	61, 67
SWISSCOM	84
swisstopo	51, 151

T

Tag der Angehörigen	9, 92
TCS	64
Technische Systeme	47
Technische Überprüfung	54, 55
Telefonnummern	149
Ter Div	9
Terminliste	156
Toiletten	51
Topografische Karten	50
TOX Zentrum	62
Truppenhandwerker	55
Truppenkoch	92
Tyrolienne	134

U

Überprüfungen	94
Übersetzübungen	139
Übungen	91, 118
Übungsinhalte	91

Übungsobjekte.....	73
UC.....	99
UCR	4
Umrüstung.....	39
Umweltschutz	137
Unfall- und Schadenprävention	133
Unfälle.....	117, 144
Unfallverhütung.....	133
Ungehorsam.....	16
ungenügende Qualifikation.....	15
Unpersönliche Sendungen	45
Unregelmässigkeiten.....	30
Unterstützungsrapport	31, 80
Untersuchungsrichter	16
URB/URA/URS.....	31, 80
URE.....	32, 33, 81
Urlaub	9
Urlaubspass.....	65

V

VBA 2.....	1
Verbandsausbildung	1
Vergütungen	86
Verkehr und Transporte.....	63
Verkehrsinformationen.....	63
Verkehrssicherheit.....	127
Verkehrsunfälle.....	127
Verluste.....	30
Verpflegung.....	35
Verpflegungszentrum	35
Verschluss	39
Versuche	89
Vertrauensärztlich.....	61
VERTRAULICH.....	122
Verunreinigungen	76
Veterinärdienst	74
VIASUISSE.....	63
Videsequenzen.....	125
VMBM	14, 99
VMDP	28
Vorzeitige Entlassung.....	7, 14
VUM.....	28

W

Wachtdienst.....	108, 127
Waffen	122
Waffeninspektion	54
waffenlos	100, 104
Waffenlose.....	99
WEMA.....	34, 41, 56, 95
Werbung.....	108, 109
Widerstand	104
Wk Betr HA AdA.....	131
WK-Gruppe	1
Wochenendurlaub	9

Z

ZenSA.....	101
Zielgebiete	102
Zivilbekleidung.....	41
Zivildienst.....	18, 105
zivile Partner	140
zivile Schiessanlagen.....	102
Zivilschuhe	37
Zivilspitäler.....	59
Zusammenarbeit.....	140
Zuteilung der Immobilien	71
Zutritt.....	123
Zweck.....	1

Notizen

Impressum

Herausgeber Schweizer Armee
Verfasser Kdo Ausb
Premedia Zentrum elektronische Medien ZEM
Vertrieb Bundesamt für Bauten und Logistik BBL
Copyright VBS/DDPS
Auflage 6000 09.2020

Internet <https://www.lmsvbs.admin.ch>

Reglement 51.024 d
SAP 2532.4036

Inhalt gedruckt auf 100% Altpapier, aus FSC-zertifizierten Rohstoffen

