

Expertise

ABC Abwehrtruppen neu aufgestellt

Transformation angesichts des Ukrainekriegs



RETO WASSMER,

Kdo Ausbildung, LVb G/Rttg/ABC, Komp Zen ABC-KAMIR

Abstract

Silent, invisible, odorless, often time-delayed in their effects, cost-effective, already on the ground in urban areas, difficult to detect and lethal – CBRN agents encompass a variety of properties that both state and non-state actors can use to achieve their goals, overt or hidden. The modern threat, often referred to as hybrid, requires rapid and effective response

from civilian and military forces. The NBC-EOD Centre of Excellence responsible for such missions within the Armed Forces. The NBC defense forces directly subordinated to it were reorganized within the framework of AO Revision 23. We discuss the current NBC environment as well as the background, which led to the AO Revision 23 of the NBC defense troops.

Schlüsselbegriffe ABC Abwehr; Doktrin; Transformation; Sicherheitsverbund Schweiz (SVS); Ukraine

Keywords NBC defense; doctrine; transformation; Swiss Security Network (SSN); Ukraine



OBERSTLT I GST RETO WASSMER, Bachelor of Arts ETH in Staatswissenschaften, ist noch bis im Mai 2023 Kommandant Stellvertreter und Stabschef des Kompetenzzentrum ABC-KAMIR. Danach absolviert er eine «Längere Auslandkommandierung» an der National Defense University in Washington D.C. In seiner Milizfunktion hatte er verschiedene Funktionen bei der ABC Abwehrtruppe inne, zuletzt als Bataillonskommandant. Seit 2021 ist er USC Ausbildung in der Ter Div 2.
E-Mail: reto.wassmer.wre@vtg.admin.ch

Lautlos, unsichtbar, geruchslos, oft zeitlich verzögert in der Wirkung, kosteneffizient, in urbanen Ballungszentren bereits vor Ort, schwierig zu erkennen und tödlich – ABC Kampf- und Gefahrenstoffe umfassen eine Vielzahl von Eigenschaften, die staatliche wie auch nicht staatliche Akteure zur Erreichung ihrer Ziele, offen oder verdeckt, nutzen können. Das moderne Bedrohungsumfeld, oftmals als hybrid bezeichnet, erfordert rasche und effiziente Antworten aller Einsatzkräfte, auch der Armee. Verantwortlich für diese Antworten zeichnet in der Armee das Kompetenzzentrum ABC-KAMIR. Die ihm direkt unterstellten ABC Abwehrtruppen wurden im Rahmen der letzten Armeereorganisationsrevision (AO Revision 23) neu aufgestellt. Nachfolgend werden das ABC Umfeld sowie die Hintergründe dargestellt, welche zur AO Revision 23 der ABC Abwehrtruppen geführt haben.

ABC Umfeld

Unter ABC¹ Gefahrstoffen werden Agenzien verstanden, welche für Lebewesen oder Umwelt eine Gefahr darstellen können. Im Alltag betrifft dies Rohstoffe und Erzeugnisse aus der chemischen Industrie (C), dazu zählen aber auch chemische Kampfstoffe. Zum breiten Begriff «ABC Gefahrstoffe» zählen auch Pathogene biologischer Herkunft (B) und radioaktive Materialien (R). Unter den Begriff «Nuklear» (N) fallen Vorrichtungen, Anlagen oder Prozesse, welche Kernverschmelzung oder -spaltung als Waffe, Energiequelle oder zu Forschungszwecken nutzen.

ABC Ereignisse können isoliert wie auch in Kombination auftreten. Eine deutliche Zuordnung in Gefahren oder Bedrohungen ist nicht immer möglich. Zum Beispiel können Störfälle durch mutwillige Handlungen wie Cyberangriffe, Sonderoperationen oder Angriffe aus der Distanz verursacht werden. ABC Ereignisse können aber auch durch Extremwetterereignisse oder aufgrund technischer Unfälle entstehen.

Mit Blick auf den Krieg in der Ukraine können bis dato vier ABC relevante Erkenntnisse abgeleitet werden:

- Drohungen mit dem Einsatz von Atomwaffen, welche nach dem Ende des Kalten Krieges allmählich als überwunden geglaubt waren, sind wieder aktuell.² Einhergehend damit, auch eine erhöhte Nachfrage an Expertise und Abwehrmassnahmen.
- Im Informationsraum genießt die ABC Thematik eine sehr grosse Aufmerksamkeit und ist mit starken Emotionen verbunden³, was alle Akteure ausnutzen.⁴
- Zum ersten Mal zeigt sich konkret, welche Bedeutung Kernkraftwerke in einem Krieg einnehmen können. Kampfhandlungen finden durch alle Akteure trotz aller Konventionen und Bemühungen in unmittelbarer Nähe von Kernkraftwerken statt, was das Risiko von absichtlichen oder unabsichtlichen Schäden erhöht.⁵ Eine militärische Inbesitznahme dient als Druckmittel auf den Gegner und soll auch den Zugang zu elektrischer Energie zugunsten des eigenen Territoriums sichern. In der Schweiz sind diesen Umständen aufgrund der grenznahen Lage der Kernkraftwerke eine besondere Bedeutung beizumessen.
- Staatliche Akteure können Kampfvorbereitungen und -tätigkeiten in ABC kontaminiertem Gelände höher als den Schutz der eigenen Truppen gewichten. Dieses Kalkül ist bei der militärischen Beurteilung

«ABC Ereignisse können isoliert wie auch in Kombination auftreten. Eine deutliche Zuordnung in Gefahren oder Bedrohungen ist nicht immer möglich.»



Schützenpanzer 2000 bei der gründlichen Dekontamination. (Quelle: ABC-KAMIR)

lung der Lage und der Herleitung der Lageentwicklungsmöglichkeiten zu berücksichtigen.⁶

Zusammenfassend kann aus dem ABC Umfeld geschlossen werden, dass für alle Operationen der Schweizer Armee Expertise und Abwehrfähigkeiten im ABC Bereich zwingend erforderlich sind. Diese Ableitung bestätigte sich durch die Integration der ABC Abwehr in der Vielzahl subsidiärer Operationen⁷ der Schweizer Armee im vergangenen Jahr.

«Zusammenfassend kann aus dem ABC Umfeld geschlossen werden, dass für alle Operationen der Schweizer Armee Expertise und Abwehrfähigkeiten im ABC Bereich zwingend erforderlich sind.»

ABC Abwehr der Schweizer Armee Die ABC Abwehr der Schweizer Armee basiert nach wie vor auf den beiden Säulen «ABC Abwehr aller Truppen» und

«ABC Abwehrtruppen». Bei ersterer steht das Erkennen von ABC Kontamination, der Eigenschutz, die Alarmierung und die Expertise in den Stäben aller Stufen im Vordergrund. Die ABC Abwehr aller Truppen erzeugt eine erhaltende, passive Wirkung⁸ in der Breite der Armee.

Die ABC Abwehrtruppen ermöglichen ergänzend dazu eine aktive, wo möglich sogar proaktive Wirkung, um die Handlungsfreiheit bei ABC Ereignissen zu wahren oder wieder herzustellen. Es handelt sich somit um ein Element der Kampf- oder Einsatzunterstützung, welches aufgrund der Robustheit seiner Mittel im gesamten Einsatzspektrum der Armee Wirkung entfalten kann.

Die ABC Abwehrtruppen sind dem Kompetenzzentrum ABC-KAMIR unterstellt und können je nach Anforderungen des Einsatzes direkt geführt oder einem Einsatzverband unterstellt werden. Im Rahmen der Bereitstellung der Kräfte gilt es auf operativer Stufe zu klären, ob und welche ABC Abwehrkräfte für eine Operation notwendig sind. In dieser Phase kommt dem Komp Zen ABC-KAMIR eine beratende Rolle zu.

ABC Abwehr im Sicherheitsverbund Schweiz

Der Hauptzweck der ABC Abwehr der Armee ist die Sicherstellung der Handlungsfreiheit von Operationen der Armee bei ABC Ereignissen. Daneben können ABC Abwehrleistungen aber auch subsidiär im Sicherheitsverbunds Schweiz (SVS) erbracht werden.

Die ABC Abwehrtruppe ist im SVS ein ABC Akteur unter vielen.⁹ Sie muss in jedem Operationstyp mit weiteren Akteuren des SVS zusammenarbeiten können und kann in keiner Lage alle Herausforderungen selber lösen. Die Armee ist beispielsweise auch in einem Verteidigungsfall auf das Krisenmanagement der Nationale Alarmzentrale (NAZ)¹⁰ angewiesen.

Auf der Stufe Bund bestehen verschiedenste ABC Koordinations- und Beratungselemente¹¹. Ende 2022 wurde der Entscheid zur Etablierung einer nationalen Plattform gefällt, welche alle ABC Akteure der Stufe Bund unter der Federführung der NAZ koordinieren soll.¹² Dies ist vor dem Hintergrund des Ringens um eine gemeinsame Koordinationsplattform mit den Kantonen zu sehen, welche letztlich scheiterte. Die neue Austauschplattform hat sich als solche noch nicht konstituiert. Das Komp Zen ABC-KAMIR begrüsst die Schaffung einer solchen Plattform und wird sich beteiligen.

AO Revision 23

Die ABC Abwehr der Armee entwickelte sich 2004 im Zuge der Armee reform XXI vom Dienstzweig AC Schutzdienst (ACSD) zur Truppengattung. Der personelle Aufwuchs, gepaart mit dem Zulauf der Schlüsselsysteme, dauerte ungefähr 10 bis 15 Jahre. Trotz laufender Optimierungen und Anpassungen basierte die Konzeption noch immer auf den Gedanken der frühen 2000er Jahre. Damals nachvollziehbare Überlegungen, wie beispielsweise die dreifache personelle Überalimentierung von Schlüsselsystemen (ABC Aufklärungsfahrzeug), wurde zwischenzeitlich mit der Konzeption der Miliz mit hoher Bereitschaft (MmhB) obsolet.

Mittels der AO Revision 23 konnten, einige Jahre nach Abschluss des Aufwuchses und aufgrund gemachter Erfahrungen in Einsätzen und Übungen, die ABC Abwehrtruppen optimal für die Zukunft ausgerichtet werden.

Die Entwicklung dieser Anpassungen erfolgte in Anlehnung an den Prozess der Fähigkeitsorientierten Streitkräfteentwicklung (FOSKE), an welchen sich die neue Struktur der ABC Abwehrtruppen spiegeln liess. Auch die Überlegungen des Berichts «Zukunft der Bodentruppen» wurden in die AO Revision 23 integriert.¹³

«Der Hauptzweck der ABC Abwehr der Armee ist die Sicherstellung der Handlungsfreiheit von Operationen der Armee bei ABC Ereignissen.

Daneben können ABC Abwehrleistungen aber auch subsidiär im Sicherheitsverbunds Schweiz (SVS) erbracht werden.»

Inhaltlich berücksichtigt die AO Revision 23 der ABC Abwehrtruppen massgeblich drei Stossrichtungen:

- Sicherstellung der Durchhaltefähigkeit der Führung in allen Lagen;
- Noch raschere Verfügbarkeit von subsidiären Leistungen im Rahmen des SVS;
- Einfachheit und Einheitlichkeit des Handelns bei der Erbringung von ABC Abwehrleistungen zugunsten von Einsatzverbänden.

Sicherstellung der Durchhaltefähigkeit der Führung in allen Lagen

Die Berufskomponente des Stabes Komp Zen ABC-KAMIR ist nicht in der Lage, in einem Einsatzfall die Durchhaltefähigkeit über eine längere Dauer sicherzustellen. Der als MmhB neu konzipierte Einsatzstab kann bei Bedarf den Stab Komp Zen ABC-KAMIR in der Aktionsplanung und der Lageverfolgung rasch unterstützen und die Durchhaltefähigkeit über eine längere Dauer sicherstellen. In der normalen Lage kommt dem Einsatzstab, analog eines Stabes Grosser Verband, die Aufgabe zu, die Führungsbereitschaft der unterstellten ABC Abwehrformationen mittels Stabs- und Verbandsübungen zu überprüfen und zu fördern.

Noch raschere Verfügbarkeit von subsidiären Leistungen im Rahmen des SVS

Bei der Erbringung von wahrscheinlichen, unplanbaren subsidiären ABC Abwehrleistungen ist der Faktor Zeit erfolgskri-

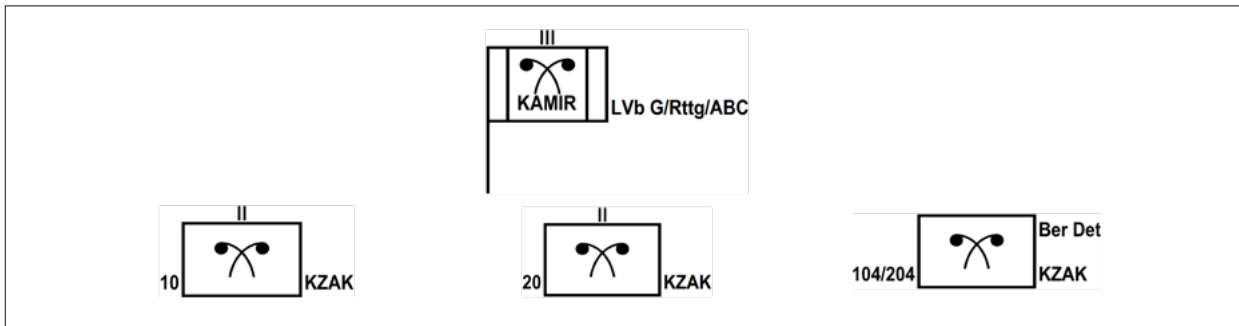


Abb. 1: Gliederung der ABC Abwehrtruppen

tisch. Da im SVS auch immer mehr planbare subsidiäre ABC Abwehrleistungen nachgefragt werden, wurde die ABC Abwehr Einsatzkompanie durch das ABC Bereitschaftsdetachement 104/204 ersetzt. Im dritten Quartal 2023 wird das ABC Bereitschaftsdetachement seine vollen operationellen Fähigkeiten erreichen und für subsidiäre Leistungen als Durchdienerverband permanent verfügbar sein.

Einfachheit und Einheitlichkeit des Handelns bei der Erbringung von ABC Abwehrleistungen zugunsten von Einsatzverbänden

Der Hauptzweck der ABC Abwehrtruppen ist die Sicherstellung der Handlungsfreiheit von Einsatzverbänden bei ABC Ereignissen. Damit dieser Zweck zielgerichtet erfüllt werden kann, müssen die in limitierter Anzahl verfügbaren ABC Abwehrformationen durch die operative Stufe bedarfsorientiert taktischen Einsatzverbänden unterstellt werden. Wie bei allen anderen Verbänden der Kampf- oder Einsatzunterstützung muss dies vor der eigentlichen Aktionsplanung des taktischen Einsatzverbandes erfolgen, da die Integration eines ABC Abwehrverbands in allen Aspekten und Führungsgrundgebieten der Aktionsplanung berücksichtigt werden muss.

Damit Einfachheit und Einheitlichkeit sichergestellt werden können, und um Einsätze in zwei Räumen in Bataillonsstärke parallel erbringen zu können, wurden die beiden bis anhin unterschiedlich strukturierten ABC Abwehrbataillone harmonisiert. Neu stehen zwei gleiche ABC Abwehrbataillone zur Verfügung, welche über die Gesamtheit der ABC Abwehrleistungen verfügen. Diese Umgliederung bringt als positiver Nebeneffekt auch Vorteile bei der Kaderrekrutierung und -ausbildung sowie der Verfügbarkeit der Schlüsselsysteme mit sich, was den Trainingserfolg im WK erhöht und letzten Endes dem Einsatz zugutekommt. Je ABC Abwehrbataillon wurde neu eine Stabskompanie geschaf-

fen, was einen geschlossenen Einsatz als Bataillon und mehr Handlungsspielraum für Unterstellungen zugunsten von taktischen Einsatzverbänden ermöglicht.

«Neu stehen zwei gleiche ABC Abwehrbataillone zur Verfügung, welche über die Gesamtheit der ABC Abwehrleistungen verfügen.»

ABC Abwehrtruppen

Da die Schlüsselsysteme der ABC Abwehrtruppen unverändert blieben, ergab sich keine Anpassungen des Leistungsspektrums. Es können nach wie vor folgende ABC Abwehrleistungen erbracht werden:

- ABC Aufklärung und ABC Überwachung (inkl Radiometrie Land und Luft);
- ABC Probennahme (nach nationalen und internationalen Standards);
- Mobiler ABC Nachweis;
- Gründliche ABC Dekontamination;
- Statischer, vertiefter ABC Nachweis;
- ABC Fachberatung (ABC reach-back).

Die ABC Abwehrtruppen gliedern sich neben dem Einsatzstab Komp Zen ABC KAMIR in zwei Truppenkörper und ein ABC Bereitschaftsdetachement.

Der Einsatzstab Komp Zen ABC-KAMIR sowie das ABC Abwehrbataillon 10 sind MmhB Verbände, das ABC Bereitschaftsdetachement ist ein Durchdienerverband.

Im Falle der Unterstützung eines Einsatzverbandes ist in der Regel die ABC Abwehrkompanie das entscheidende Einsatzelement, welches die geforderten ABC Abwehrleistungen erbringen kann. Je nach Auftrag und Anforderungen des Einsatzes muss der Bataillons Kommandant die Einsatzgliederung anpassen.

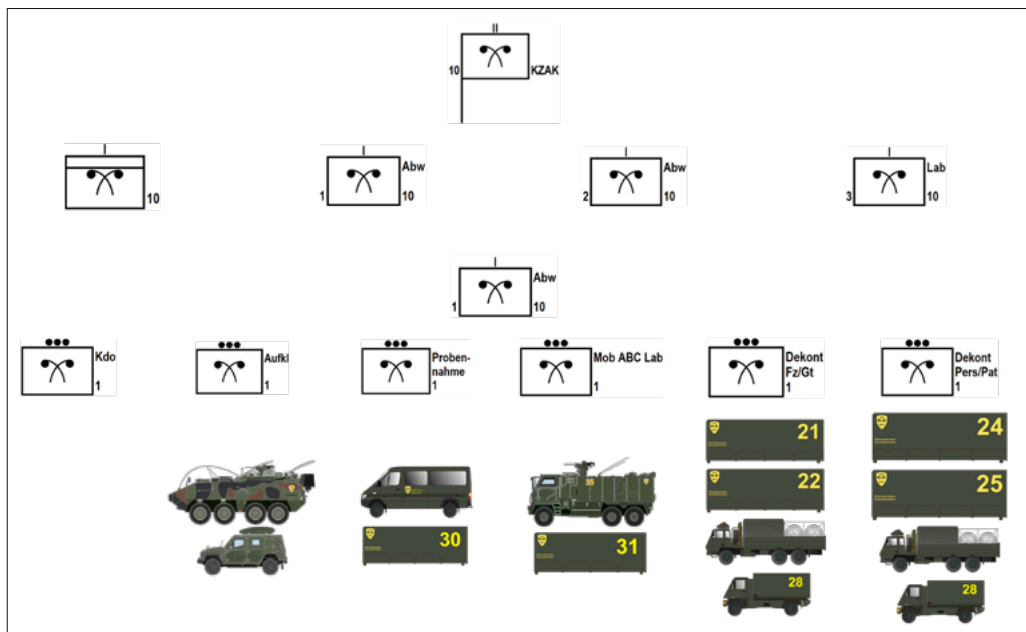


Abb. 2: Gliederung eines ABC Abwehrbataillons und einer ABC Abwehrkompanie mit ihren Schlüsselsystemen (qualitativ, nicht quantitativ).

| ABC Abw Formation | | | | |
|-------------------|-------------------------------------------------------------------------|-----------------------------|----------------------------------|--------------|
| Einsatzverband | | | | |
| | X möglich, bspw WEF | X möglich | - | - |
| | möglich, bspw Probenahme- gruppe für ABC Uew an Check Point | X möglich | X möglich, wenig plausibel | - |
| | möglich, wenig plausibel | möglich, wenig plausibel | X möglich | X möglich |
| | - | - | möglich, wenig plausibel | X möglich |

Abb. 3: Möglicher Ansatz der Unterstellung von ABC Abwehrformationen

Ein modularer Einsatz einzelner Elemente (ABC Abwehrzug oder ABC Abwehrgruppe) einer ABC Abwehrkompanie ist nicht ausgeschlossen, jedoch eher im Falle begrenzter subsidiärer Einsätze gefragt. Dies, weil einerseits zwischen dem Einsatz gewisser Züge Abhängigkeiten bestehen und andererseits, weil Unterstützungsmittel in der Stabskompanie zentralisiert sind.

Die ABC Laborkompanie benötigt für ihre Leistungserbringung des vertieften Nachweises die Nähe zum Labor Spiez. Da je nach Einsatz der Bedarf sehr spezifisch sein kann, können einzelne Züge der ABC Laborkompanie modular aufgeboden werden. Dieser Ansatz hat

sich beispielsweise zur Unterstützung der Durchhaltetätigkeit des Labor Spiez mit Bio Spezialisten in der Anfangsphase der COVID Krise 2020, sehr gut bewährt.

Neben den beiden ABC Abwehrbataillonen, welche alle ABC Abwehrleistungen in allen Operationstypen erbringen können, sind die Leistungen des ABC Bereitschaftsdetachement auf subsidiäre Einsätze mit einem Bestand in Zuggrösse ausgelegt. Die Fähigkeiten des ABC Bereitschaftsdetachements sind auf radiologische Ereignisse fokussiert, da diese originär in den Zuständigkeitsbereich des Bundes fallen. Den Kantonen steht in einem permissiven Umfeld in einer ersten Phase pri-

mär die Einsatzequipe VBS (EEVBS) des Labors Spiez zur Verfügung, welche 1998 ursprünglich als Reaktion auf den Sarin-Anschlag in Tokio von 1995 gegründet wurde. Mittlerweile verfügt das Labor Spiez über je eine spezialisierte Einsatzequipe pro Fachbereich. Das ABC Bereitschaftsdetachement kann zur Unterstützung der EEVBS beigezogen werden, um bei einem grösseren Ereignis die Mobilmachungszeit des ABC Abwehrbataillons 10 (MmhB) zu überbrücken. Für eine verbesserte Nutzung der im ABC Zentrum Spiez vorhandenen Fähigkeiten wurde ein gemeinsames Einsatzkonzept¹⁴ zwischen den Partnern auf Platz erstellt, welches eine optimale Zusammenarbeit zwischen der EEVBS und den militärischen Einsatzmitteln des Kompetenzzentrums ABC-KAMIR ermöglicht.

Fazit

Mit der AO Revision 23 konnten die Erkenntnisse des Aufbaus der ABC Abwehrtruppen seit 2004 in Anlehnung an den «FOSKE Prozess» und den «Grundlagenbericht Boden» umgesetzt werden. Gleichzeitig wurden die Erkenntnisse des Prüfberichts «Schnittstellen Labor Spiez mit Kompetenzzentrum ABC-KAMIR» der internen Revision VBS aus dem 2018 im Rahmen eines gemeinsamen Einsatzkonzepts berücksichtigt. Der Einsatzstab stellt die Führungsfähigkeit des Komp Zen ABC-KAMIR in allen Lagen sicher und hilft bei der Sicherstellung der Grundbereitschaft der ABC Abwehrformationen in der normalen Lage. Die beiden ABC Abwehrbataillone können die Handlungsfreiheit eines Einsatzverbandes im gesamten Aufgabenspektrum der Armee angesichts einer ABC Bedrohung oder Gefährdung exklusiv gewährleisten. Es handelt sich dabei um unverzichtbare Mittel der Kampf- und Einsatzunterstützung. Mit dem ABC Bereitschaftsdetachement können wahrscheinliche, planbare und unplanbare subsidiäre Einsätze noch rascher und effizienter geleistet werden. Die teilweise robuste Ausrüstung des Detachements gestattet Einsätze aus dem Stand auch in semi- oder nicht-permissiver Lage. Die praktische Zusammenarbeit aller ABC Abwehrformationen mit armeeinternen wie -externen Partnern des SVS ist künftig im Rahmen von Übungen auf der technischen und taktischen sowie auf der Führungsebene weiter zu festigen. ◆

Endnoten

- 1 Im internationalen Kontext hat sich die Abkürzung CBRN (chemisch, biologisch, radiologisch, nuklear) durchgesetzt. Innerhalb der Schweizer Armee wird der Begriff CBRN als Synonym für ABC verstanden, aber primär Komp Zen ABC-KAMIR intern verwendet und gebraucht.
- 2 STEINVORTH.
- 3 BIGALKE, ISMAY.
- 4 LÜBKEMEIER, GAFNER, ACKERET.
- 5 MIJNSSEN.
- 6 HOFFER.
- 7 Subsidiäre Leistungen der Schweizer Armee 2022 zugunsten des World Economic Forums in Davos, zugunsten des OSZE Minister Treffens in Genf, zugunsten der Ukraine Reform Conference in Lugano oder zugunsten des Zionisten Kongress in Basel.
- 8 Alarmieren, schützen, prognostizieren und beraten.
- 9 Akteure im ABC-Schutz, KomABC.
- 10 Mit der Reorganisation des Bundesamtes für Bevölkerungsschutz wurde 2023 die Nationale Alarmzentrale (NAZ) in das National Emergency Operations Centre (NEOC) überführt.
- 11 Unter anderem die Kommission für ABC Schutz (KomABC), Eidgenössische Kommission für Strahlenschutz (KSR); Aktionsplan `Verstärkung der radiologischen Sicherung und Sicherheit Schweiz 2020–2025` (RADISS), Hrsg Bundesamt für Gesundheit (BAG), Direktionsbereich Verbraucherschutz, Bern 2020.
- 12 Austauschplattform, Kommunikation BABS.
- 13 Grundlagenbericht über die Weiterentwicklung der Fähigkeiten der Bodentruppen, Zukunft der Bodentruppen, VBS, Bern, 2019, S. 106.
- 14 CBRNE-Ereignisse, Leistungen des ABC-Zentrums Spiez, Labor Spiez und Kompetenzzentrum ABC-KAMIR, Spiez, 2021.

Literatur- und Materialverzeichnis

- STEINVORTH DANIEL, Das Gleichgewicht des Schreckens kehrt zurück, Neue Zürcher Zeitung, 28. Februar 2022.
- MIJNSSEN IVO, Kriegsparteien verhandeln über Schutzzone, Neue Zürcher Zeitung, 19. Dezember 2022.
- BIGALKE SILKE, Wie ernst sind Putins Atomdrohungen?, Berner Zeitung, 09. November 2022.
- ISMAY, JOHN, Dirty bomb: A weapon of little use on the battlefield, The New York Times, 27. Oktober 2022.
- LÜBKEMEIER ECKHARD und THRÄNERT OLIVER, Moralpolitik unter dem nuklearen Damoklesschwert, Neue Zürcher Zeitung, 30. März 2022.
- GAFNER, BENI, Nur im Extremfall sind Evakuierungen vorgesehen, Tagesanzeiger, 31. Oktober 2022.
- ACKERET MARKUS, Russland warnt vor einer «schmutzigen Bombe», Neue Zürcher Zeitung, 26. Oktober 2022.
- HOFFER, REWERT, Russische Schützengräben in Tschernobyl, Neue Zürcher Zeitung, 11. April 2022.
- Eidg. Kommission für ABC-Schutz (KomABC), Übersicht der Akteure im ABC-Schutz Schweiz, Spiez, 2019.
- Bundesamt Bevölkerungsschutz, ABC-Schutz: Austauschplattform und weitere Verbesserungen, Kommunikation, 09. Dezember 2022. <https://www.babs.admin.ch/de/home.detail.nsb.html/92118.html>.

Eidgenössisches Departement für Verteidigung, Bevölkerungsschutz und Sport VBS, Grundlagenbericht über die Weiterentwicklung der Fähigkeiten der Bodentruppen, Zukunft der Bodentruppen, Bern, 2019, S. 106.

Labor Spiez und Kompetenzzentrum ABC-KAMIR, CBRNE-Ereignisse, Leistungen des ABC-Zentrums Spiez, Spiez, 2021.